

AQUA

AQUA 92 PNEU S WET

PL INSTRUKCJA MONTAŻU I EKSPLOATACJI

CZ NÁVOD NA MONTÁŽ A ÚDRŽBU

SK NÁVOD NA MONTÁŽ A ÚDRŽBU

EST PAIGALDUS- JA KASUTUSJUHEND

LT MONTAVIMO IR EKSPLOATAVIMO INSTRUKCIJA

LV MONTĀŽAS UN EKSPLUATĀCIJAS INSTRUKCIJA

DE MONTAGE- UND AUFBAUANLEITUNG

RO INSTRUCȚIUNI DE MONTAJ ȘI OPERARE

HU SZERELÉSI ÉS ÜZEMELTETÉSI ÚTMUTATÓ

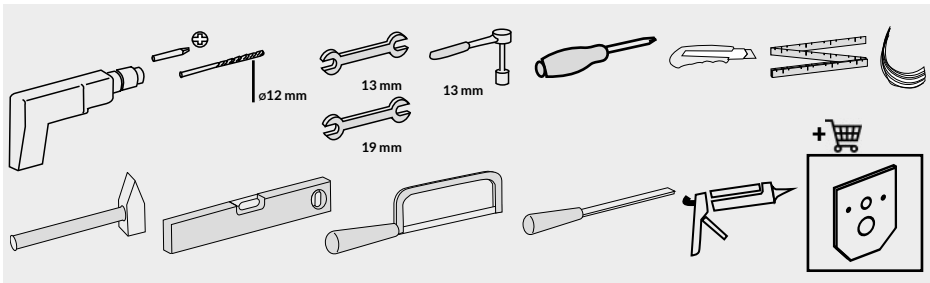
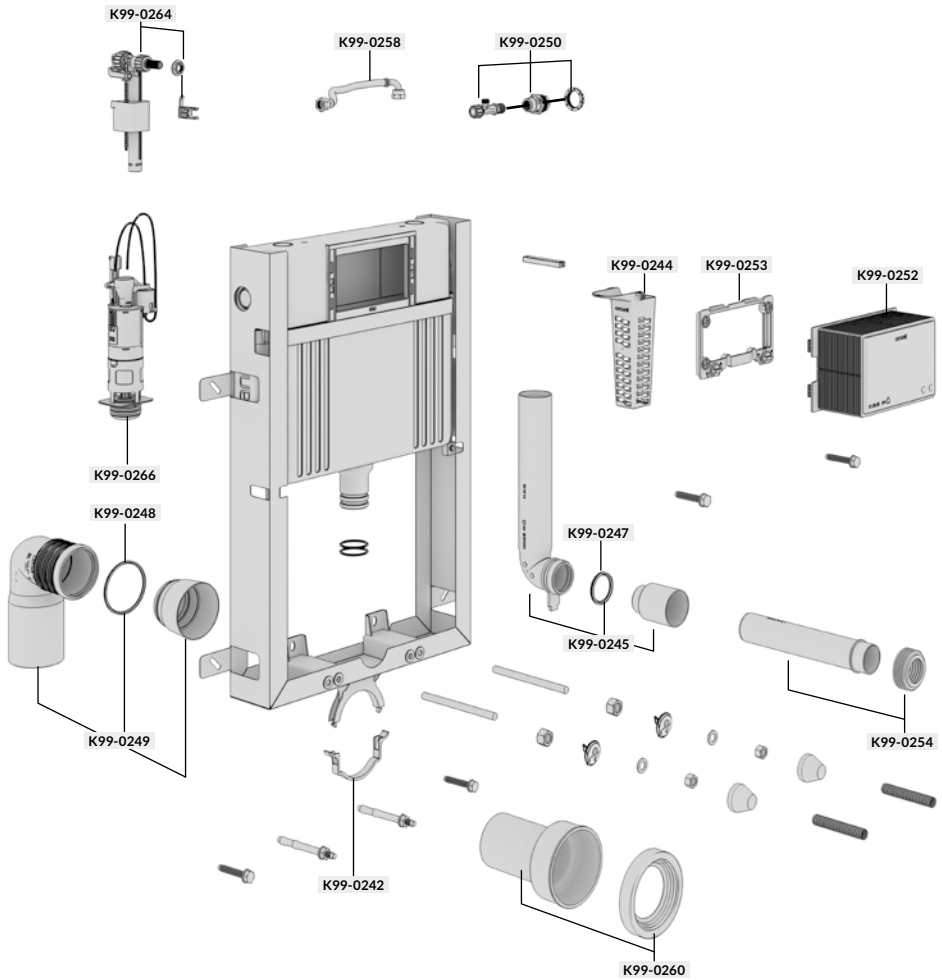
UA ІНСТРУКЦІЯ З МОНТАЖУ І ЕКСПЛУАТАЦІЇ

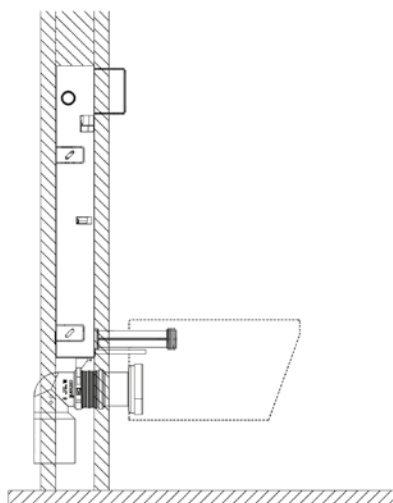
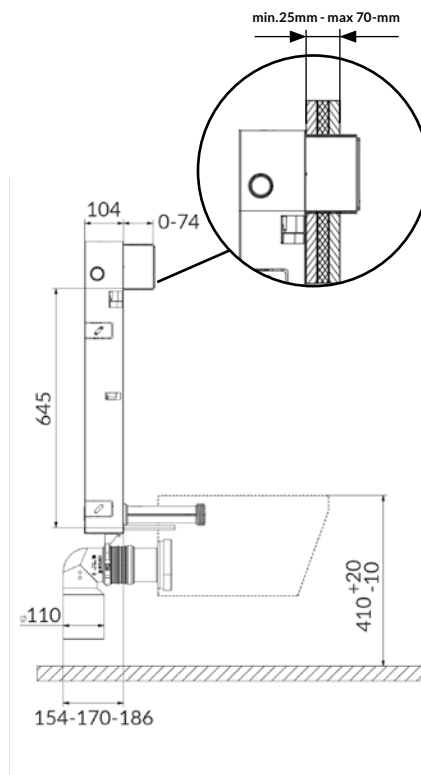
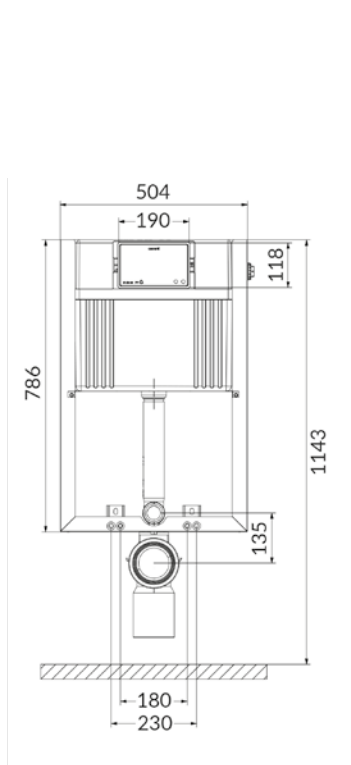
BY ІНСТРУКЦЫЯ ПА МАНТАЖЫ І ЭКСПЛУАТАЦЫІ

RU ИНСТРУКЦИЯ ПО МОНТАЖУ И ЭКСПЛУАТАЦИИ

EN INSTRUCTIONS FOR ASSEMBLY AND USE

FR INSTALLATION ET UTILISATION - MODE

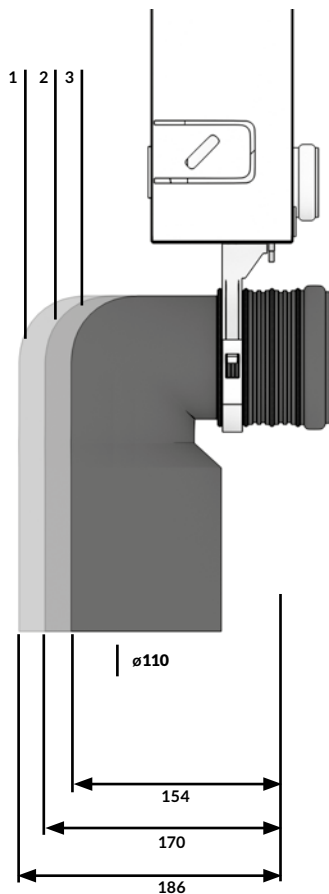
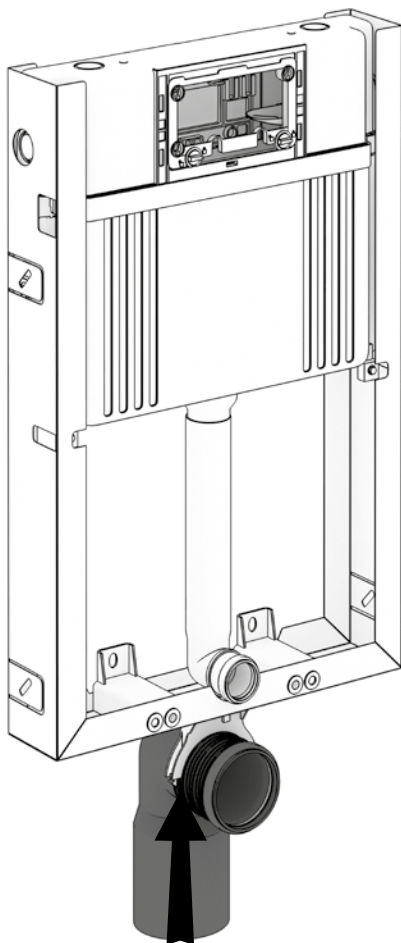


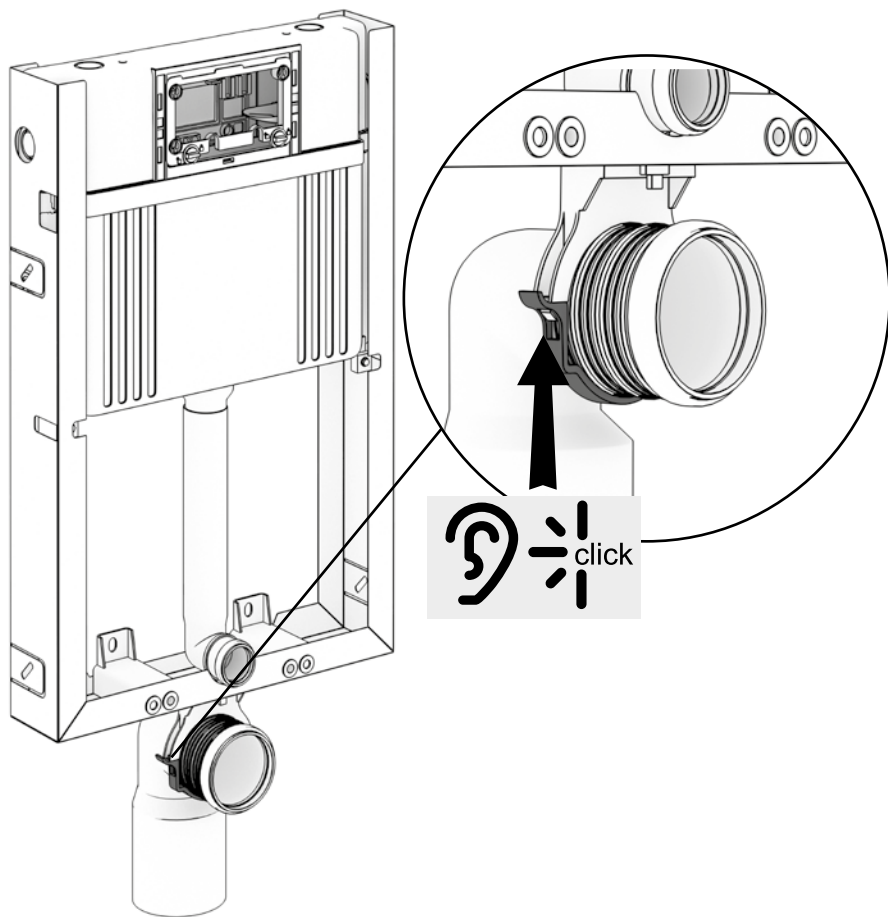


1.1

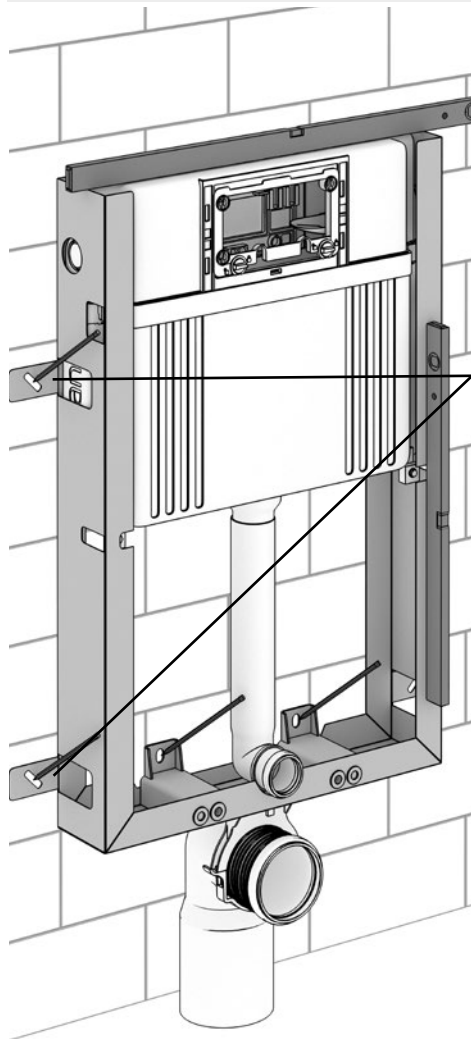
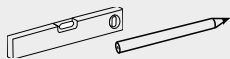


1.2

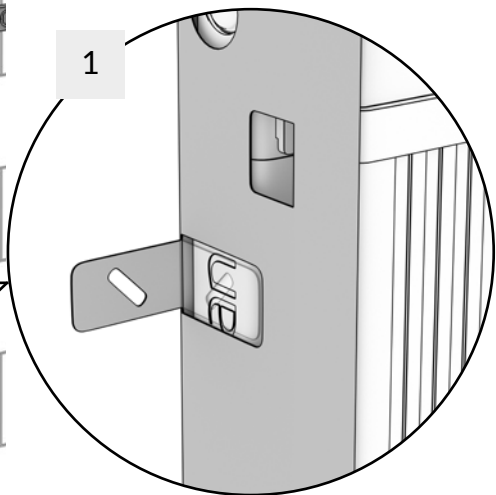




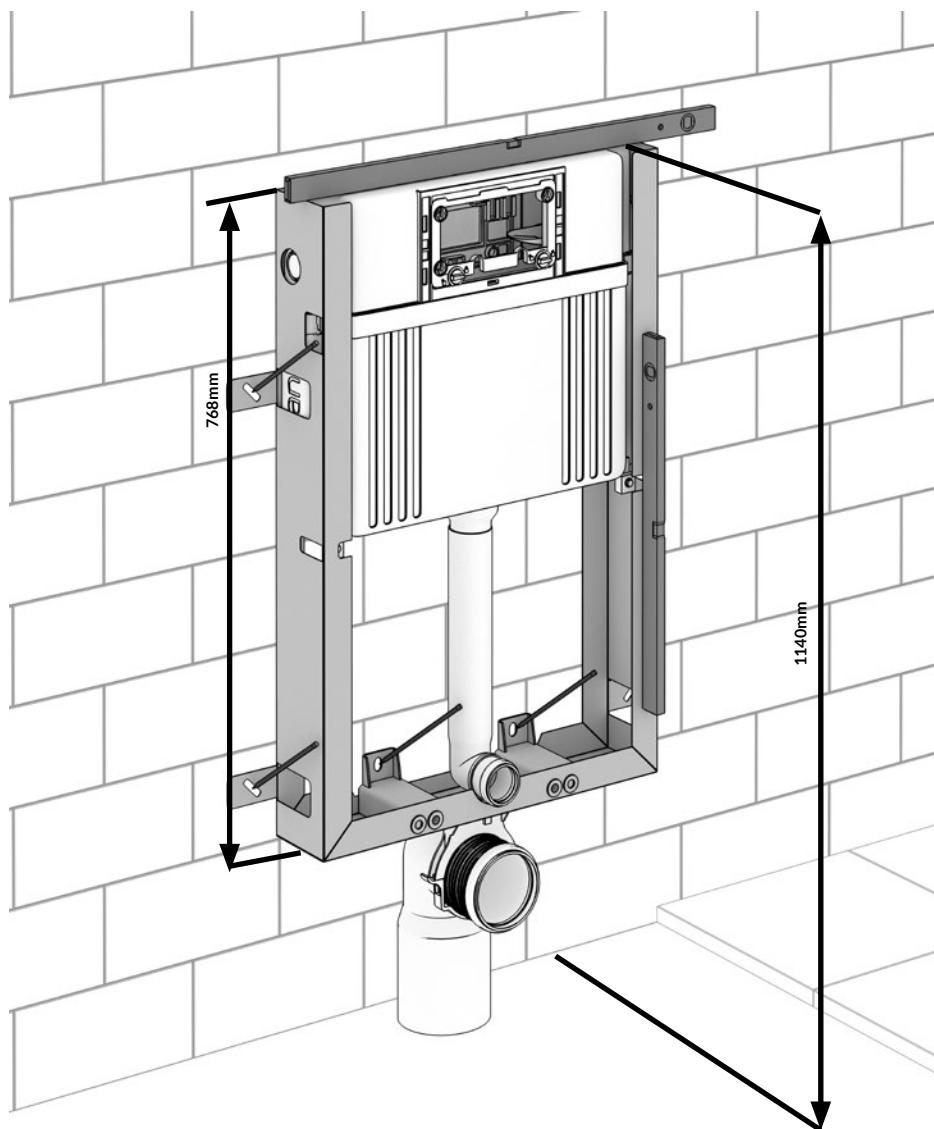
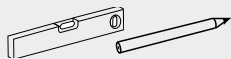
2



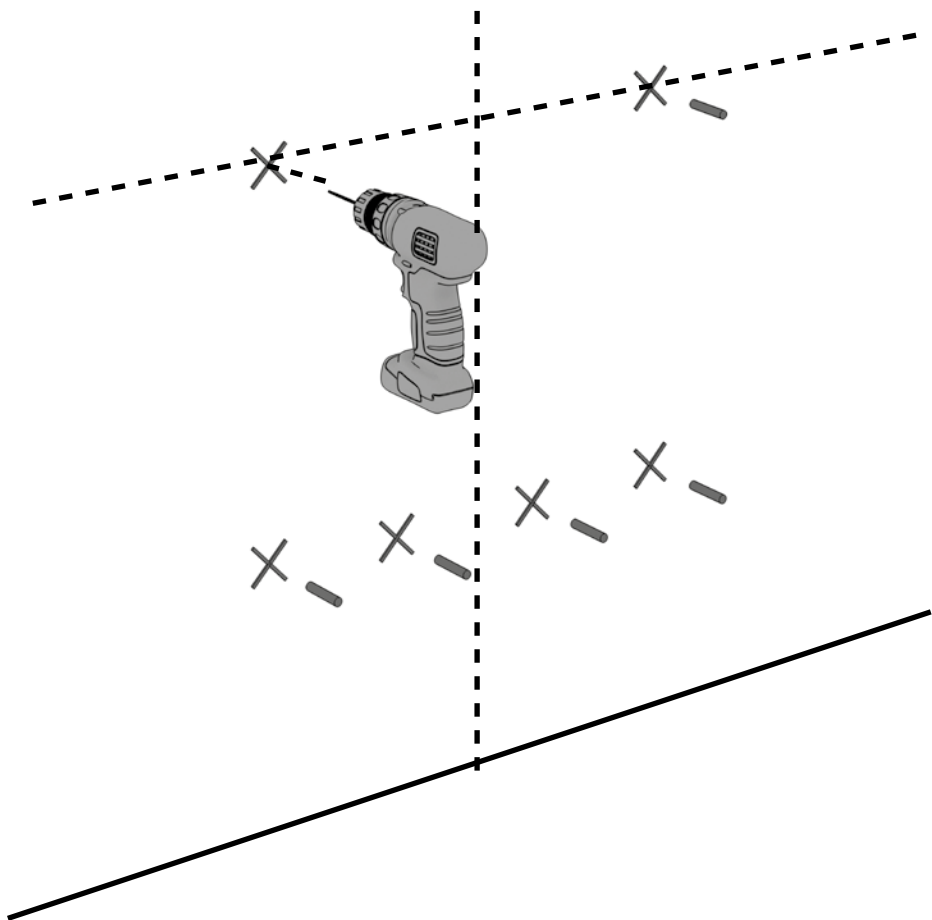
1



3



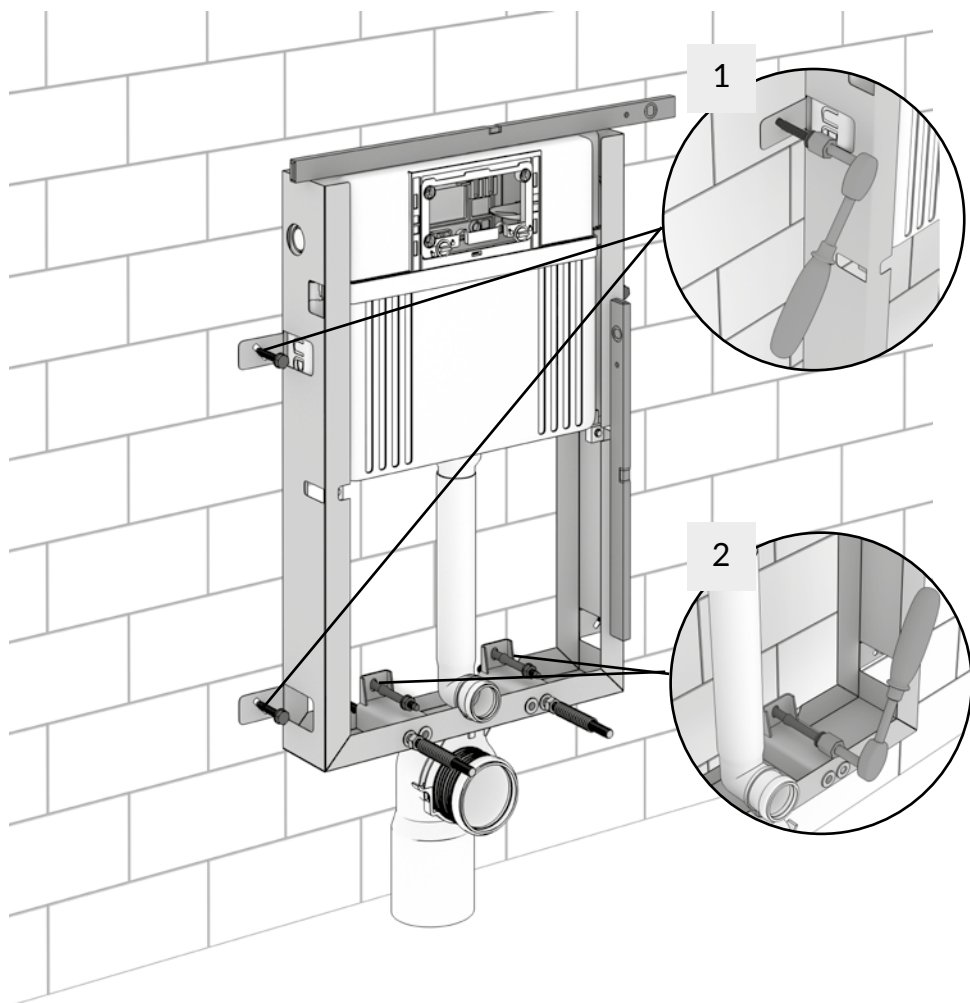
4

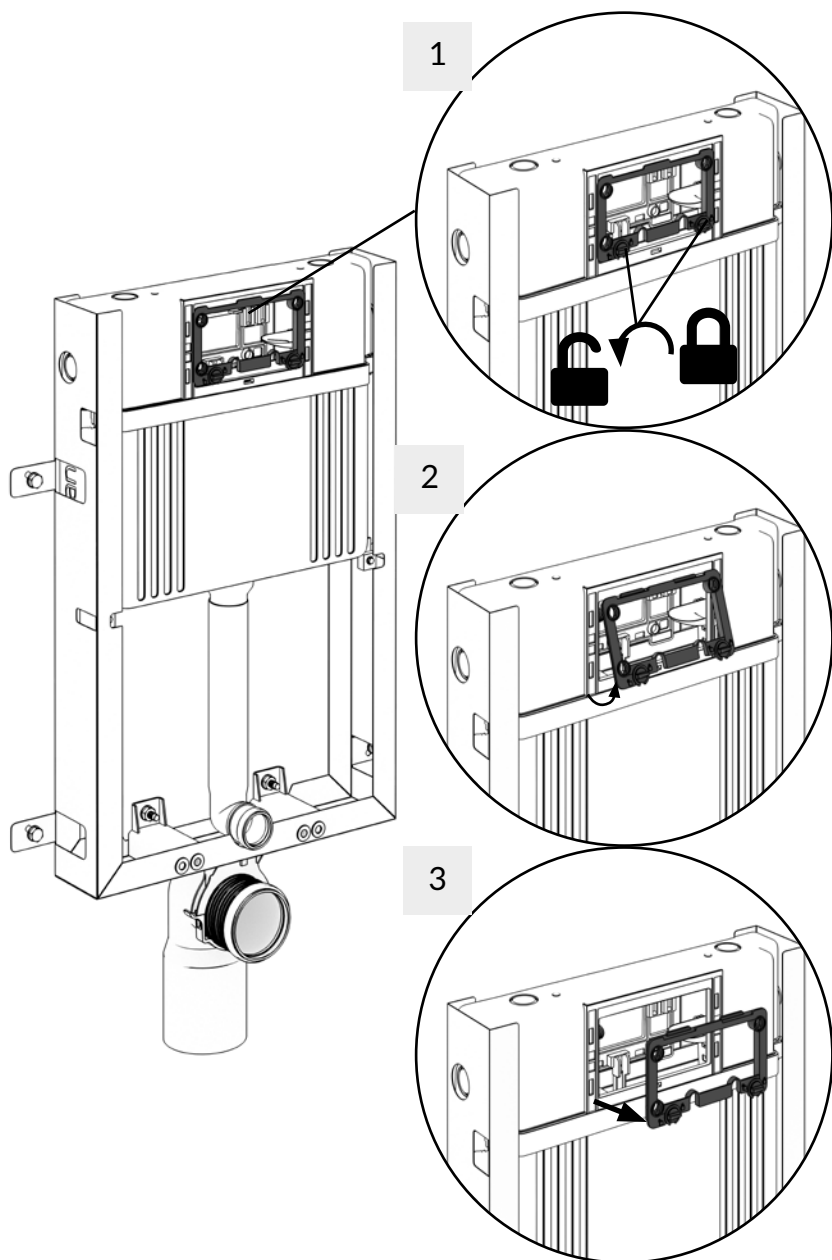


5  13

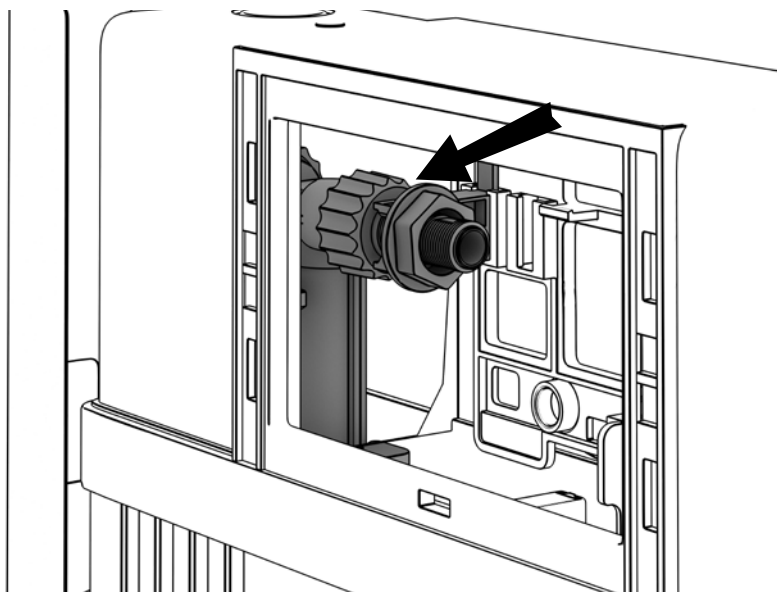
 x2

 x4

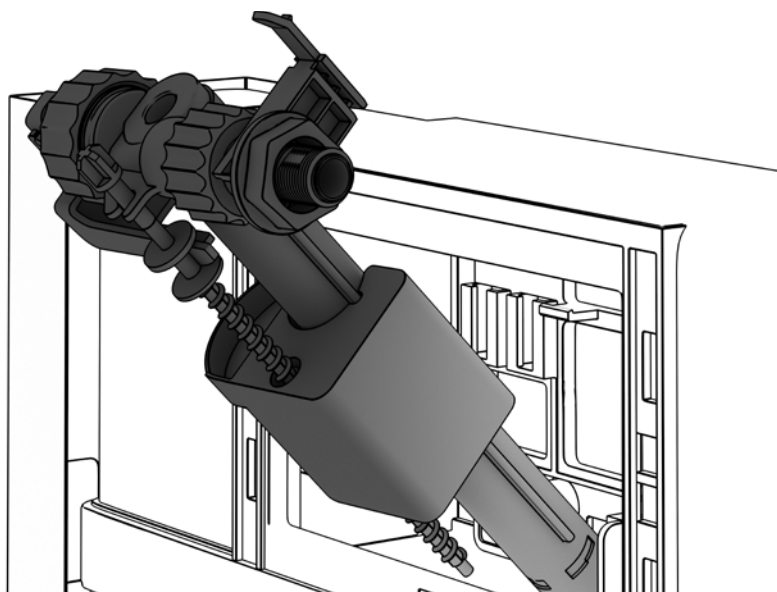


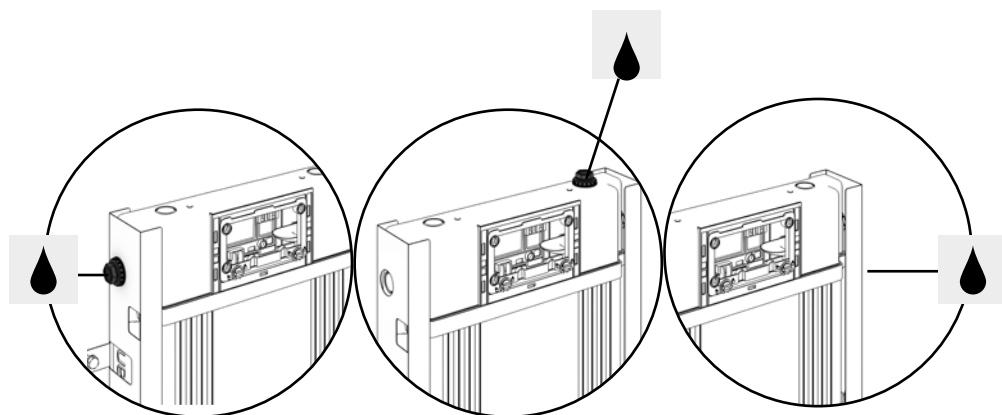
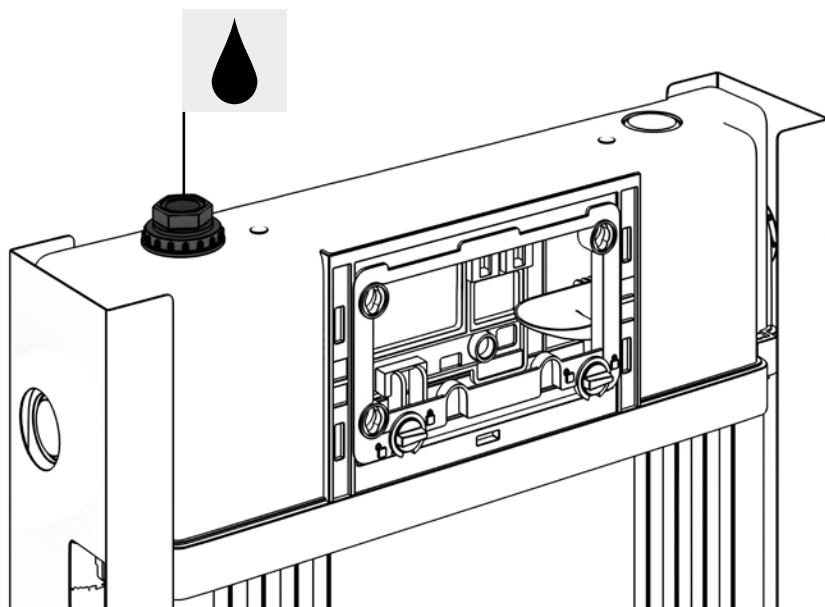


1



2

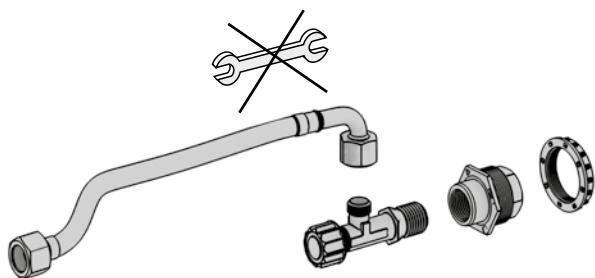




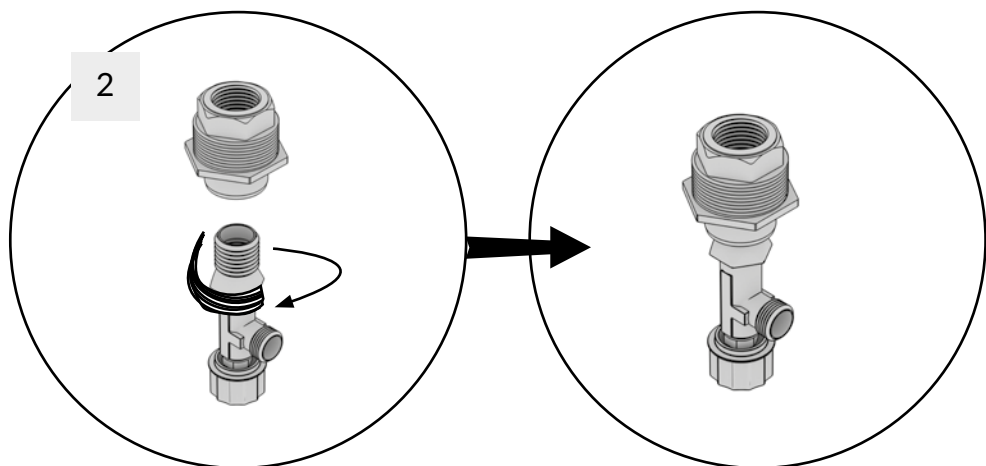
9



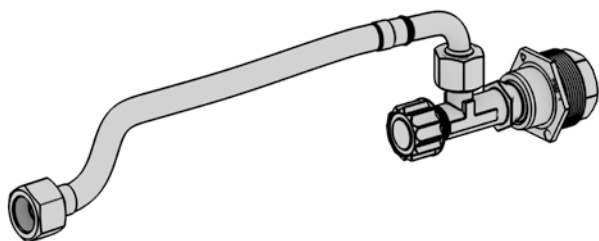
1

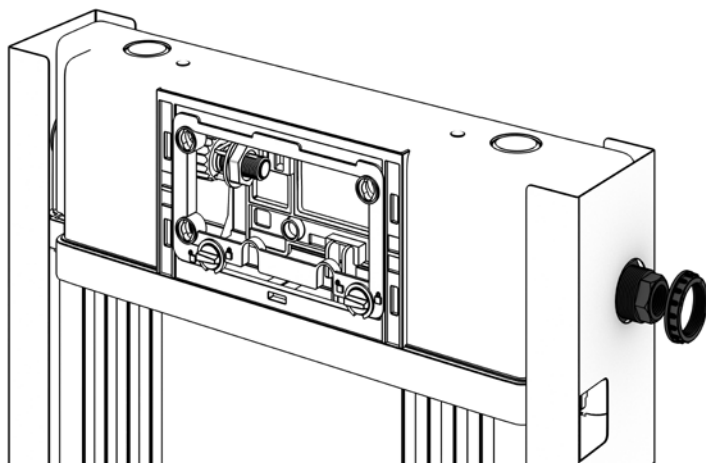
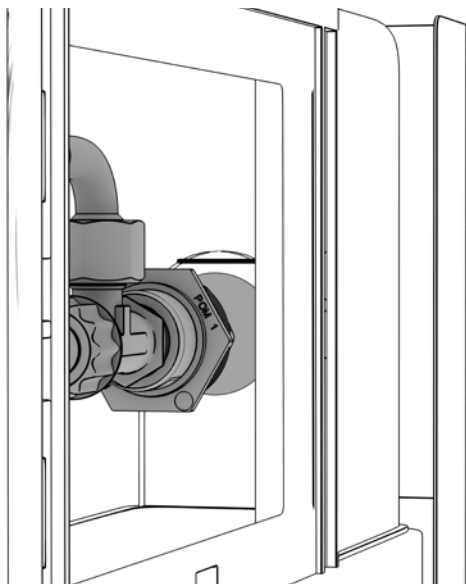


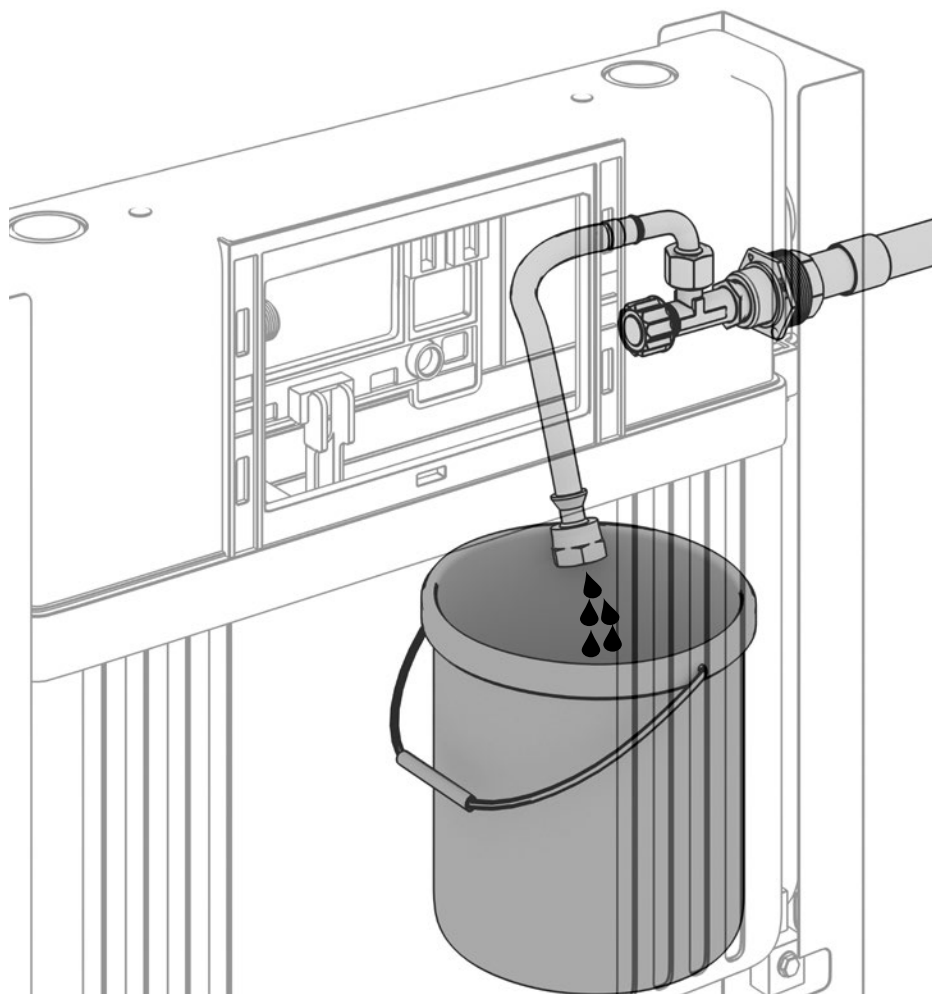
2

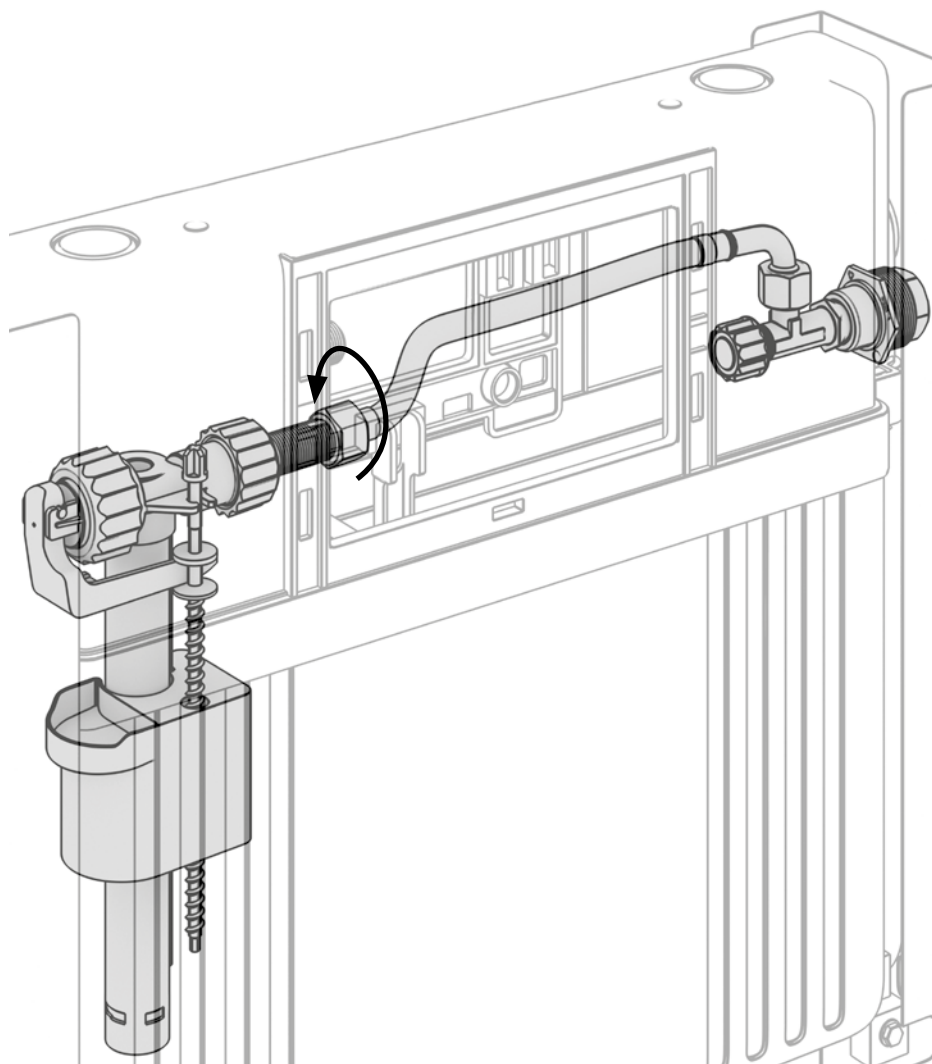


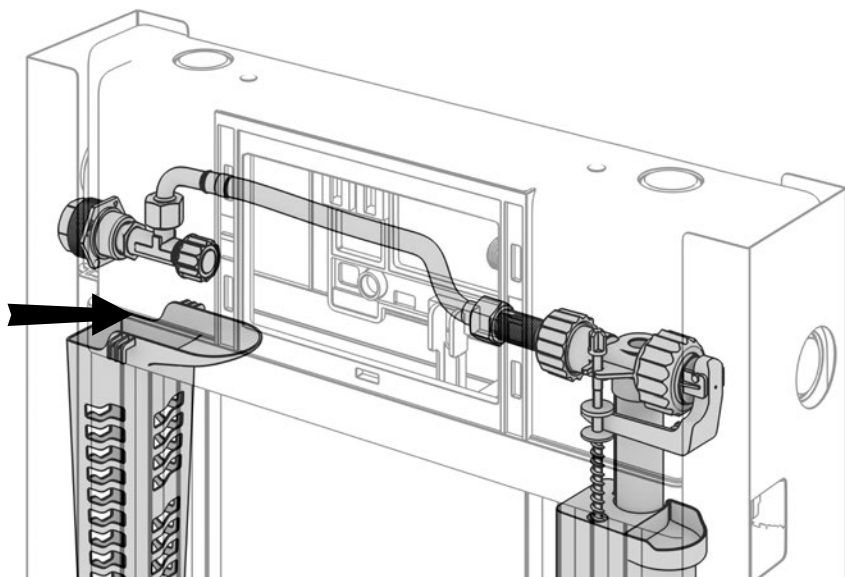
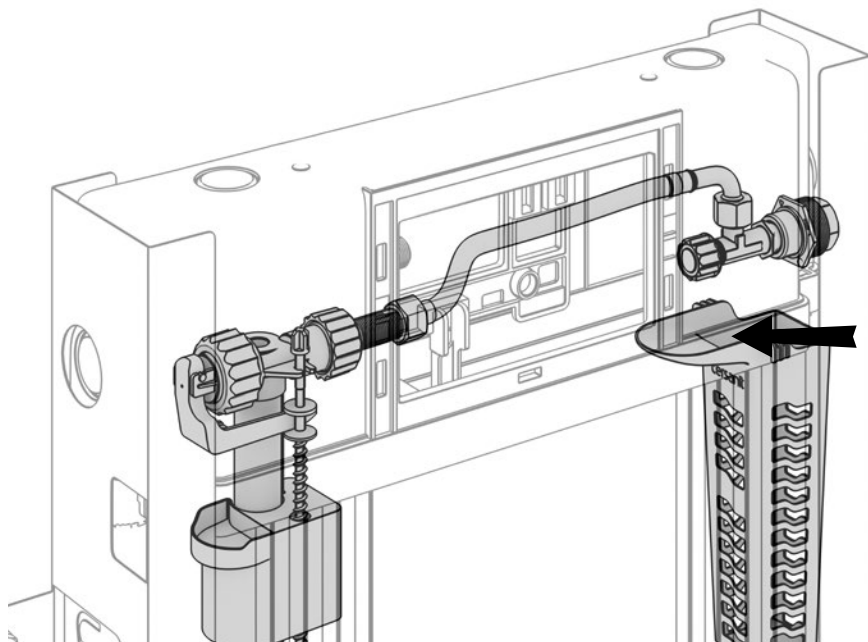
3

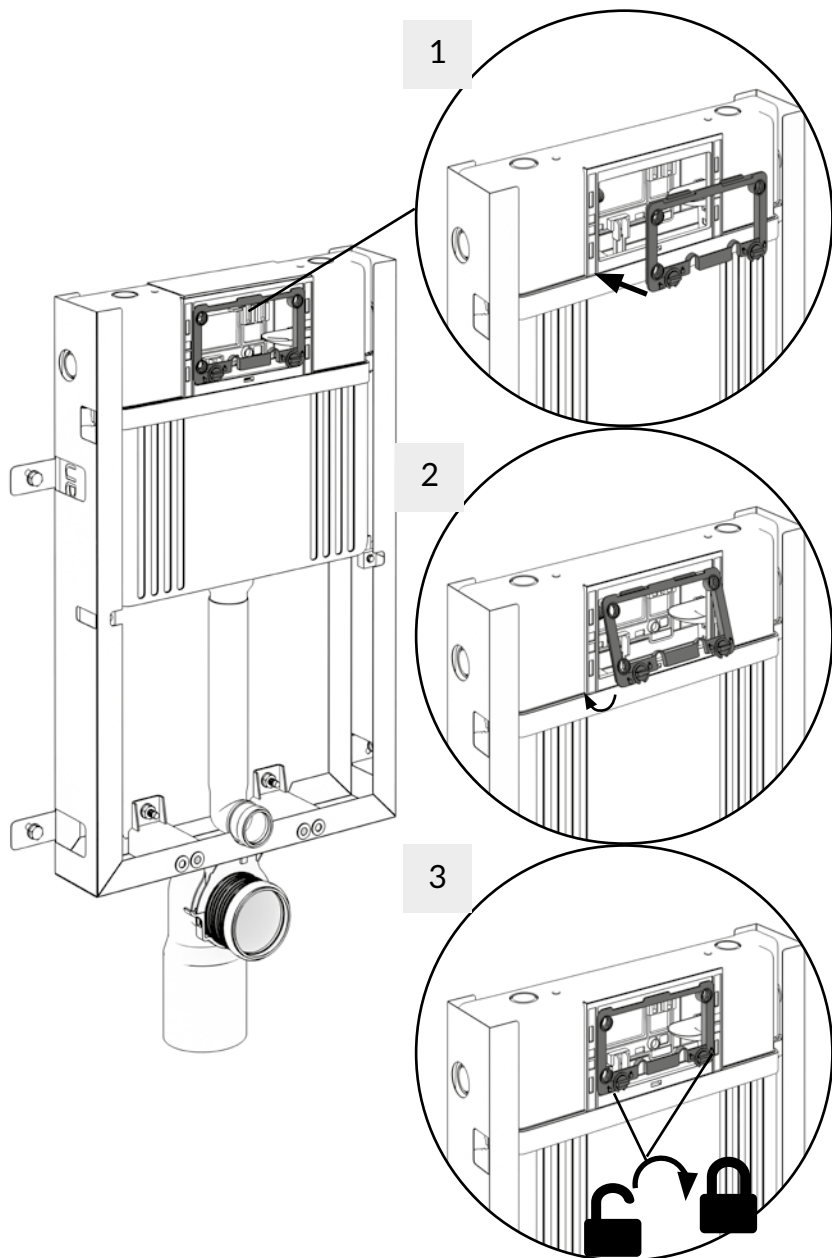












15



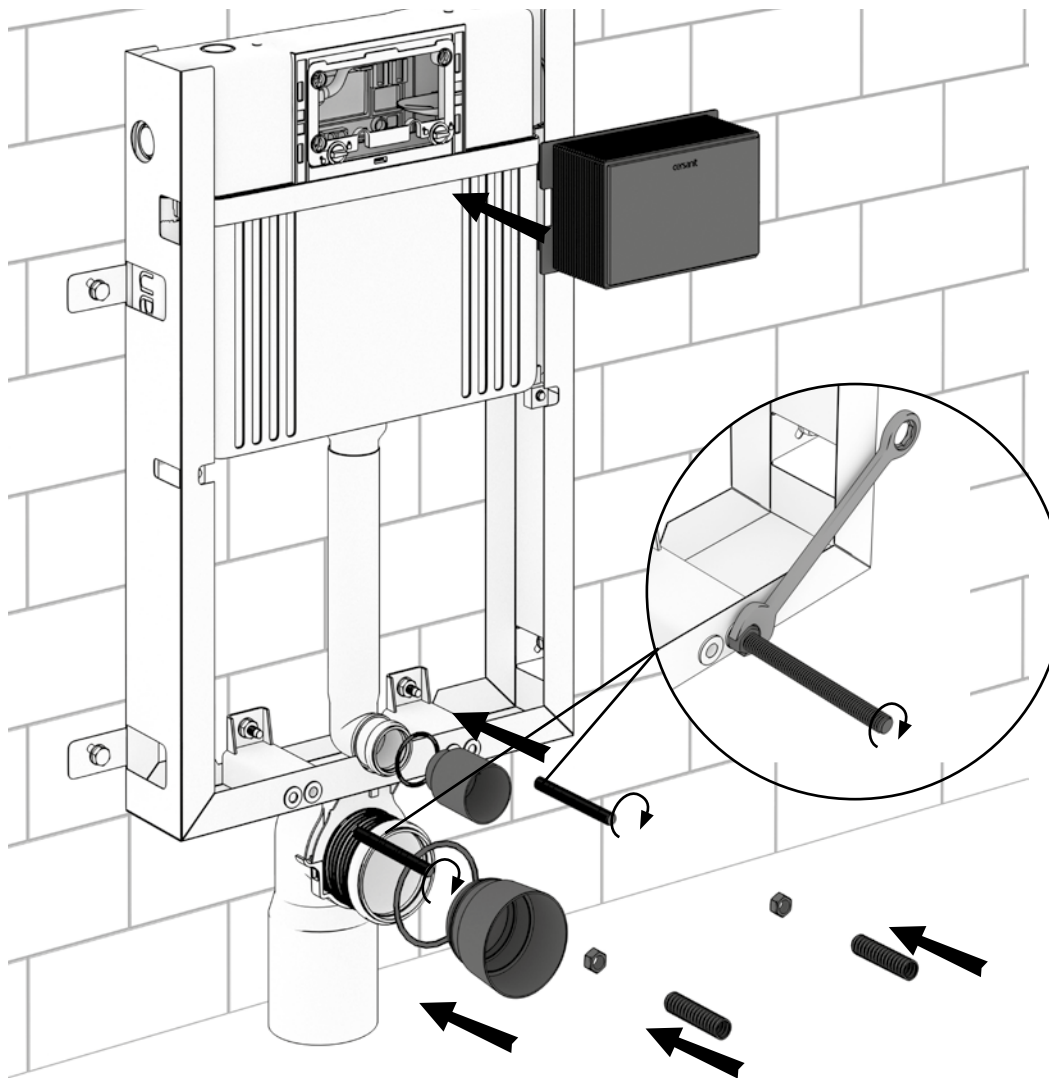
x2



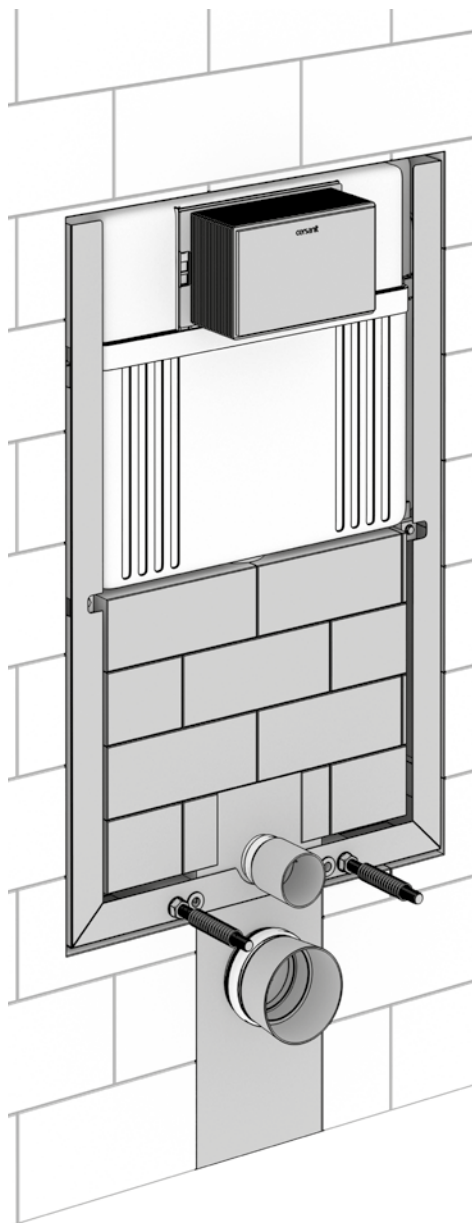
x2



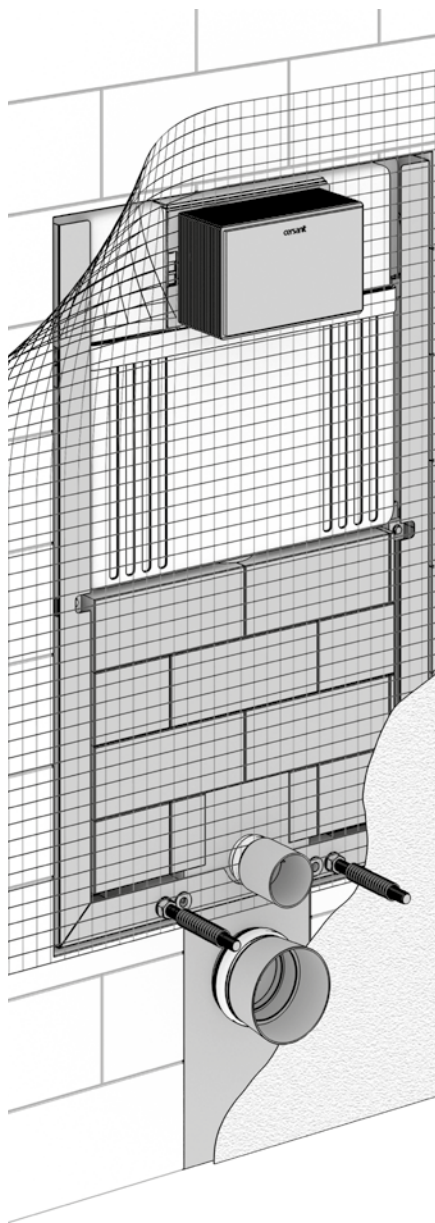
x2

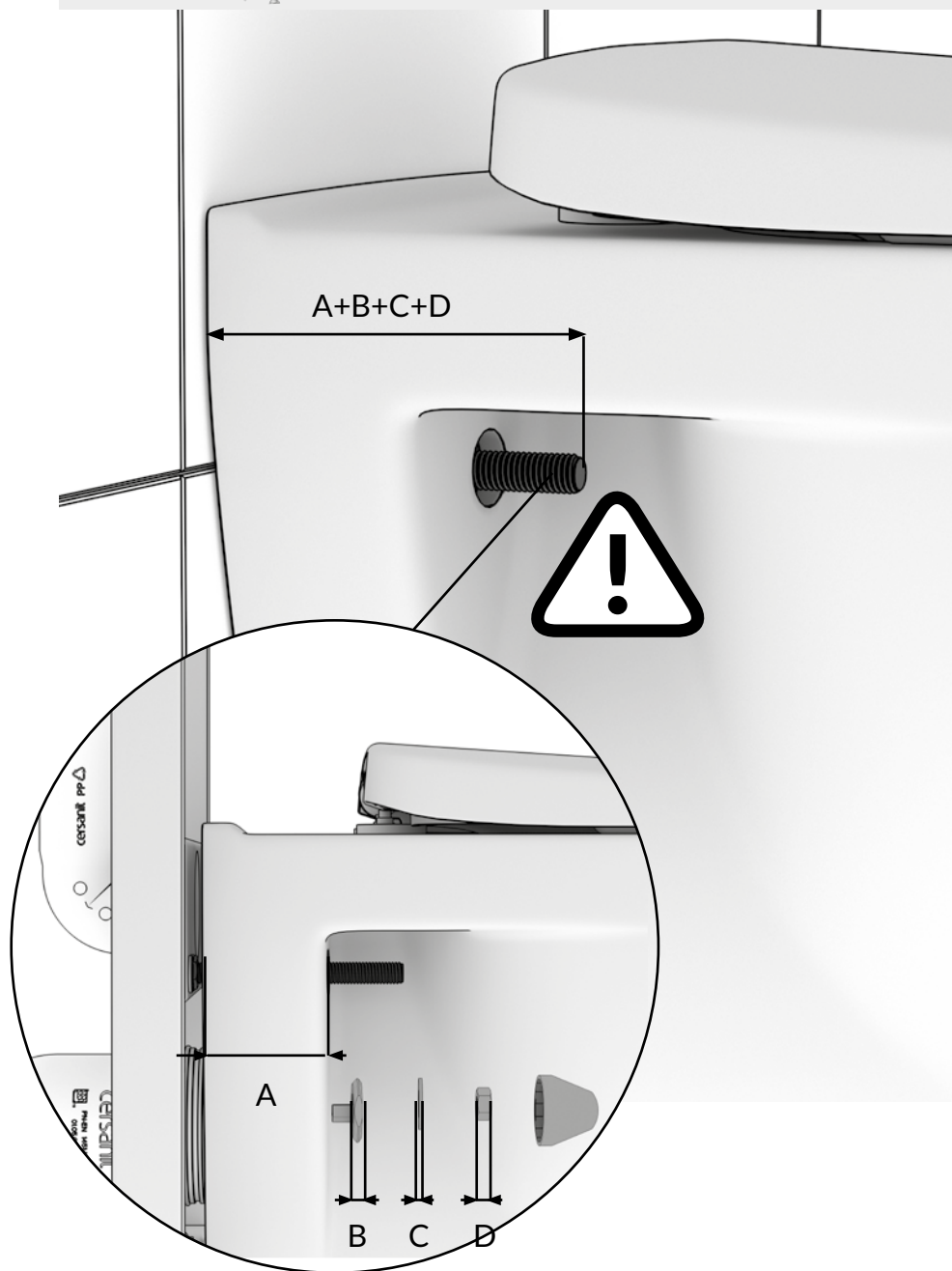


16.1



16.2

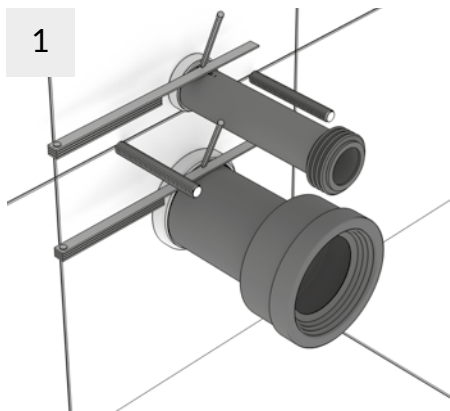




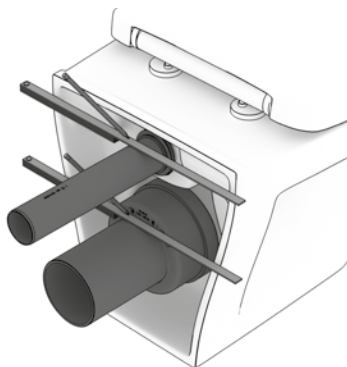
18



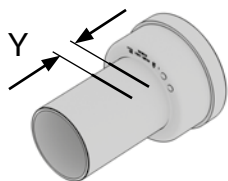
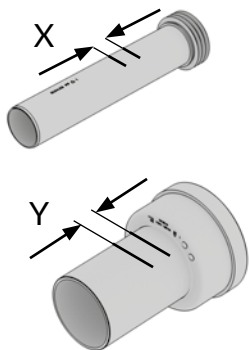
1



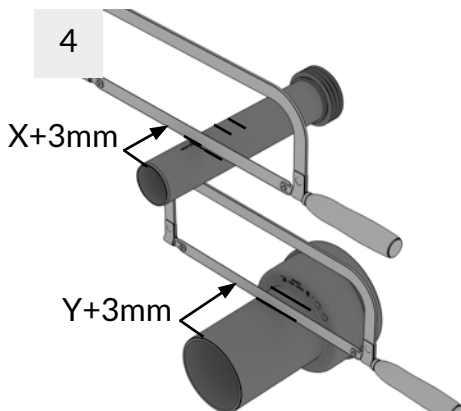
2



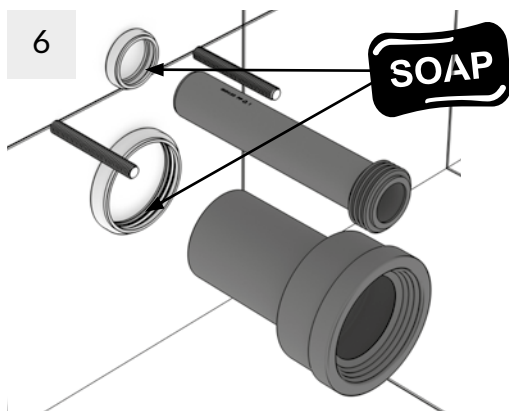
3



4



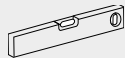
6



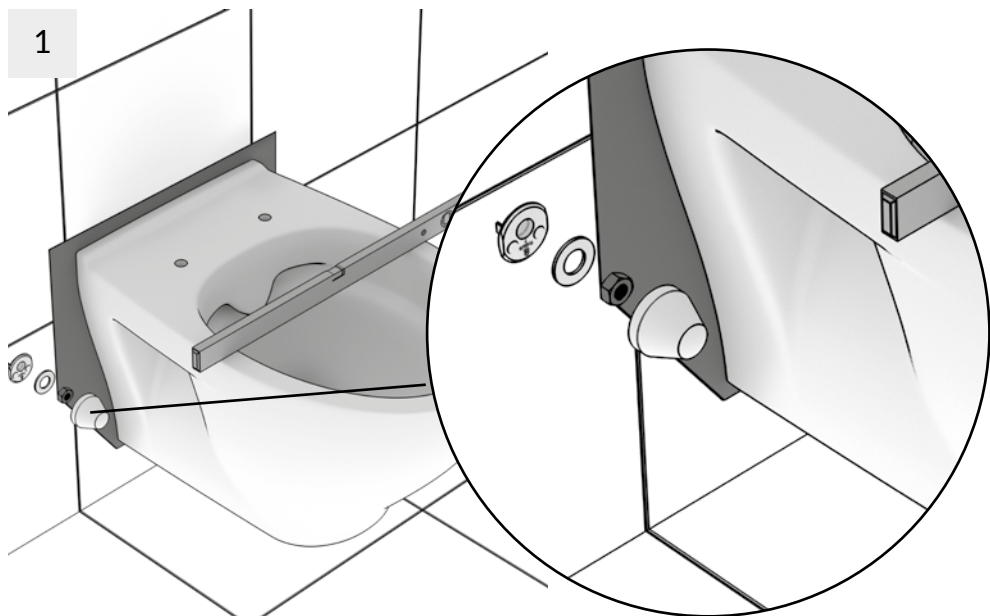
5



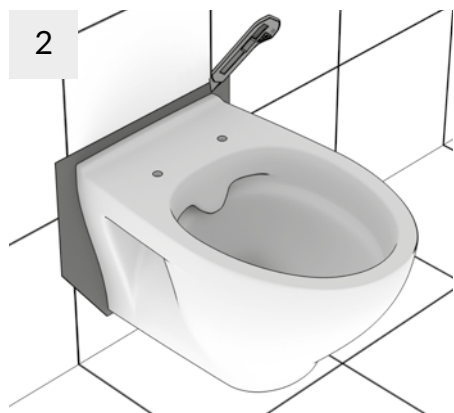
19



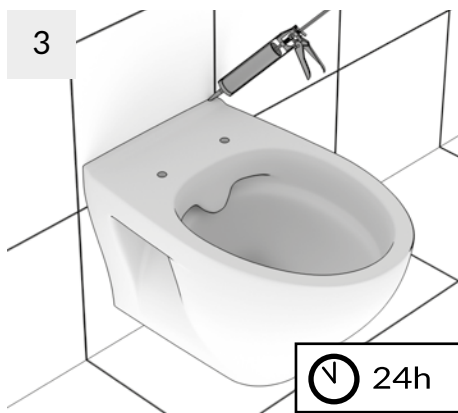
1



2

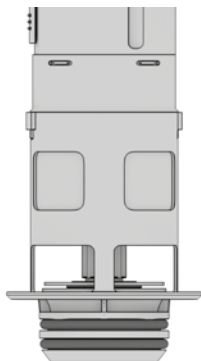


3





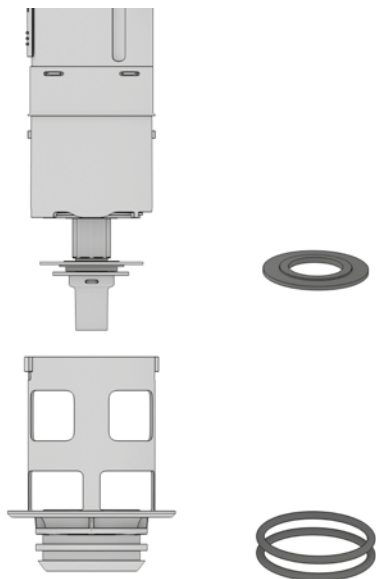
1



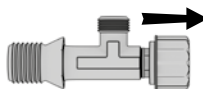
2



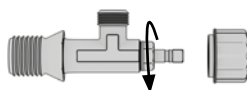
3



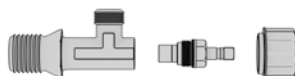
1




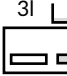


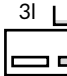

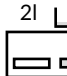
2



3





 6l  3l	4	0	76mm
 CleanOn  5l  3l	3,5	7	80mm
 4l  2l	3,5	7	115 mm





AQUA

cersanit

+48 41 230 63 63



www.cersanit.com

