

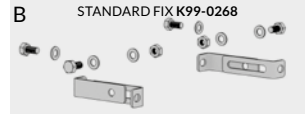
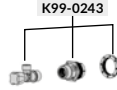
## SYSTEM

### A SYSTEM 21 MECH QF

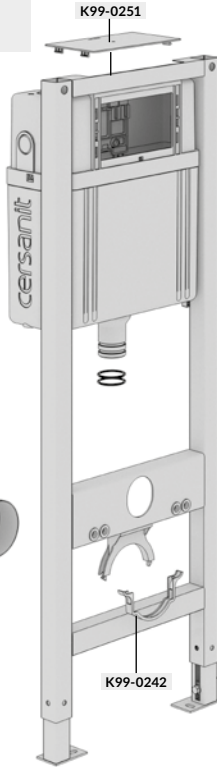
|     |  |
|-----|--|
| PL  | INSTRUKCJA MONTAŻU I EKSPLOATACJI      |
| CZ  | NÁVOD NA MONTÁŽ A ÚDRŽBU               |
| SK  | NÁVOD NA MONTÁŽ A ÚDRŽBU               |
| EST | PAIGALDUS- JA KASUTUSJUHEND            |
| LT  | MONTAVIMO IR EKSPLOATAVIMO INSTRUKCIJA |
| LV  | MONTĀŽAS UN EKSPLUATĀCIJAS INSTRUKCIJA |
| DE  | MONTAGE- UND AUFBAUANLEITUNG           |

### B SYSTEM 21 MECH

|    |                                      |
|----|--------------------------------------|
| RO | INSTRUCȚIUNI DE MONTAJ ȘI OPERARE    |
| HU | SZERELÉSI ÉS ÜZEMELTETÉSI ÚTMUTATÓ   |
| UA | ІНСТРУКЦІЯ З МОНТАЖУ І ЕКСПЛУАТАЦІЇ  |
| BY | ІНСТРУКЦЫЯ ПА МАНТАЖЫ І ЭКСПЛУАТАЦЫІ |
| RU | ИНСТРУКЦИЯ ПО МОНТАЖУ И ЭКСПЛУАТАЦИИ |
| EN | INSTRUCTIONS FOR ASSEMBLY AND USE    |
| FR | INSTALLATION ET UTILISATION - MODE   |



K99-0265



K99-0251



K99-0256



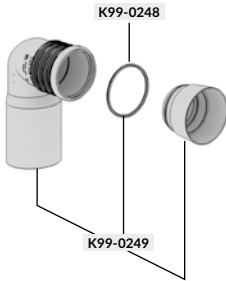
K99-0244



K99-0253



K99-0252



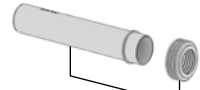
K99-0248

K99-0249

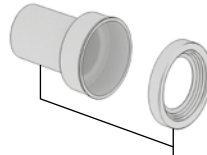
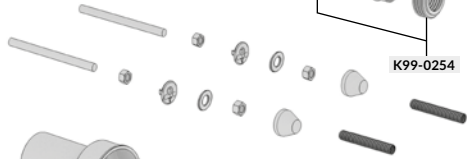


K99-0247

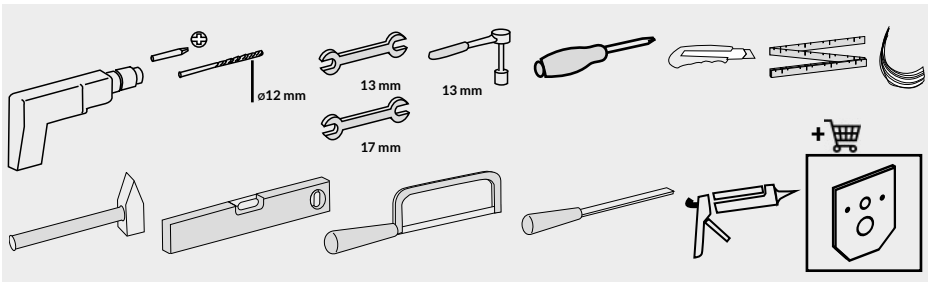
K99-0245

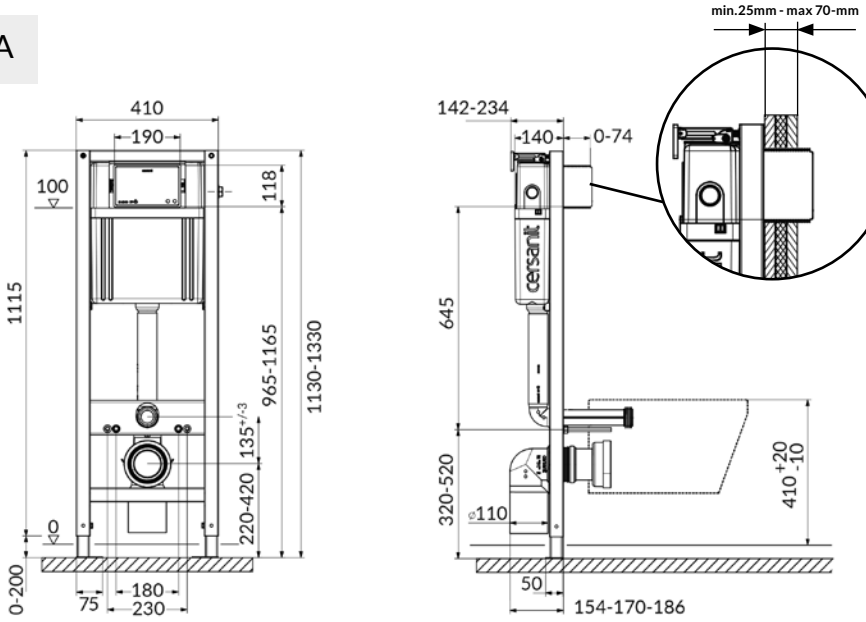
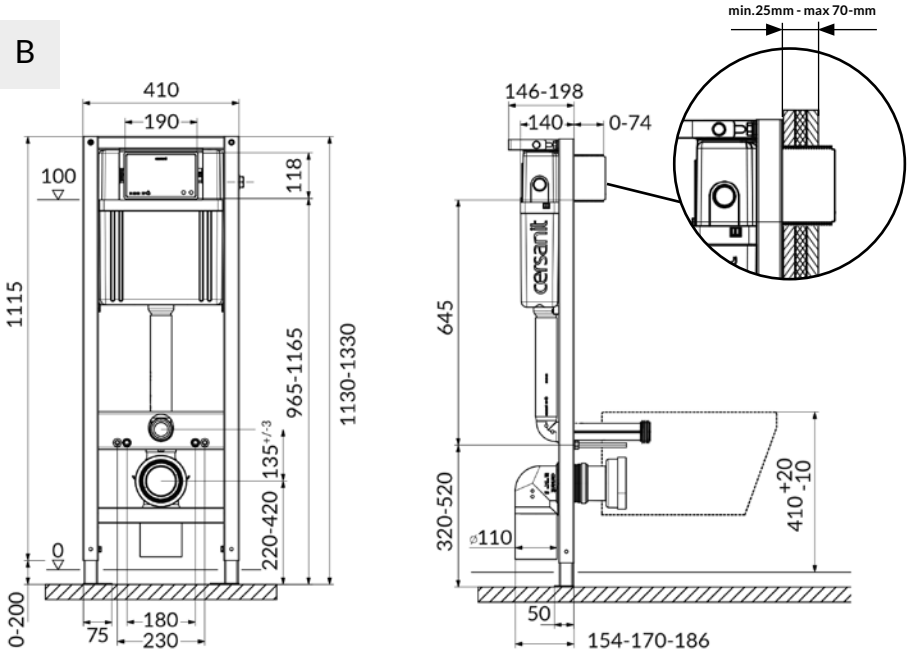


K99-0254

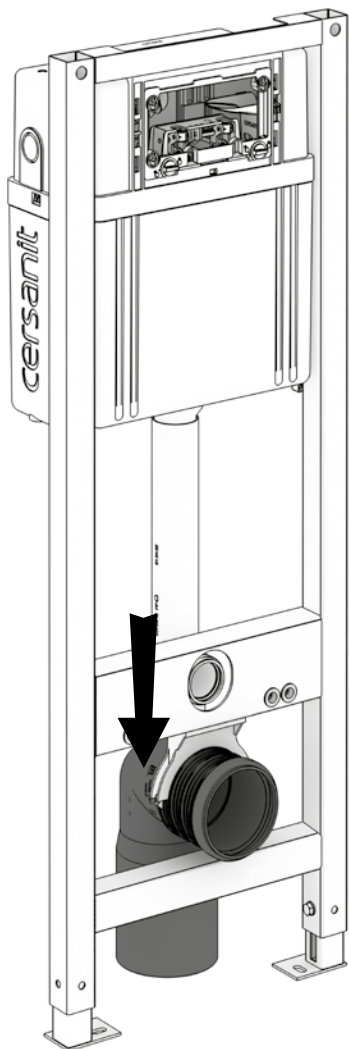


K99-0260

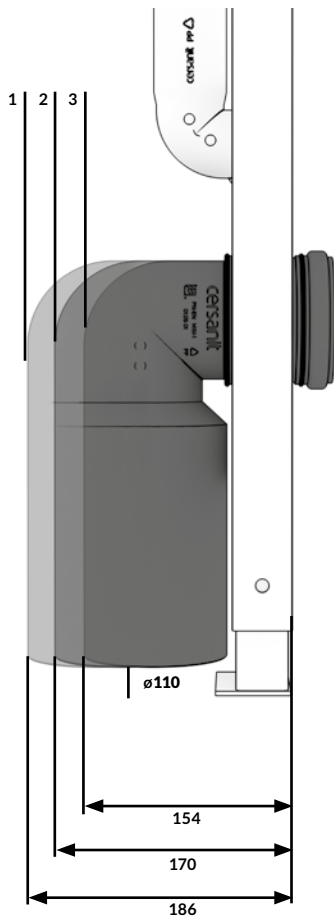


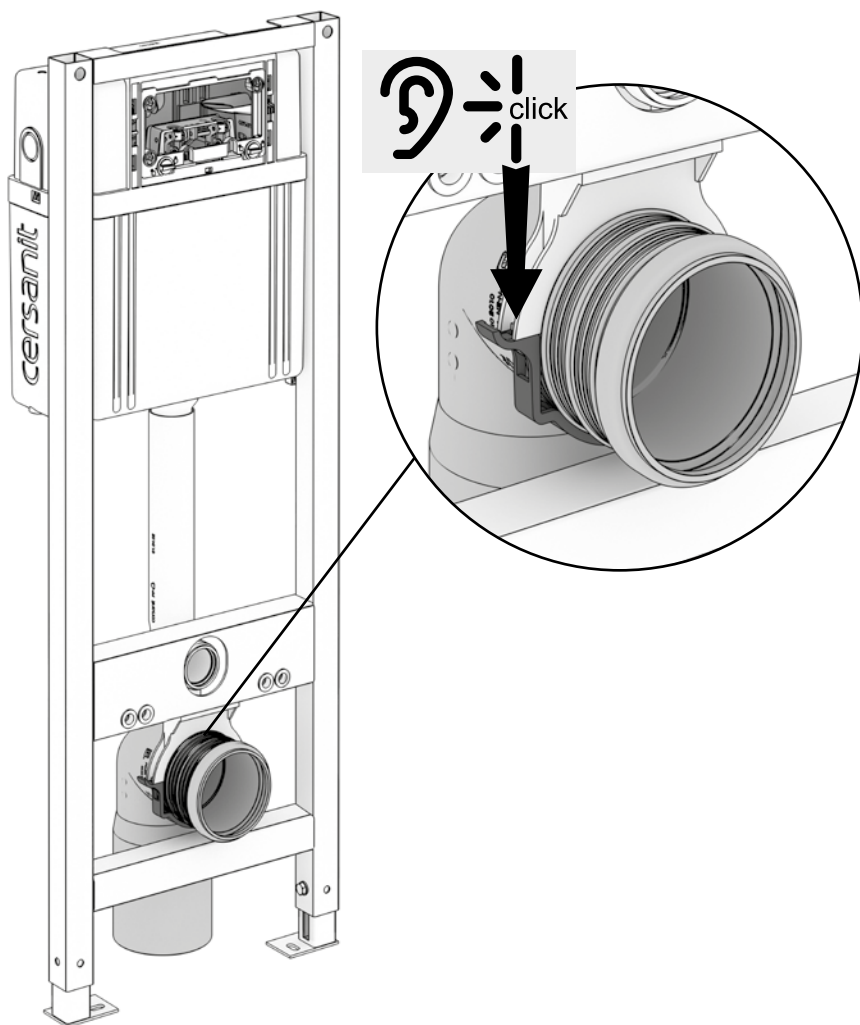
**A****B**

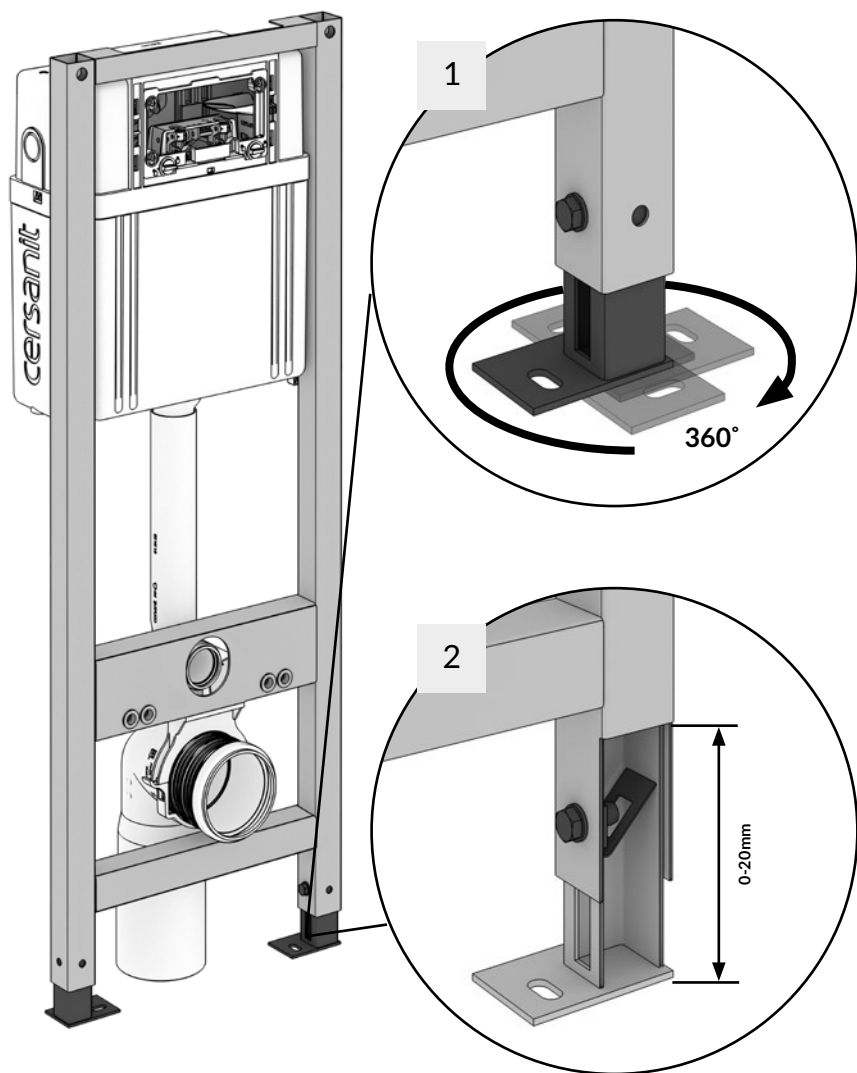
1.1



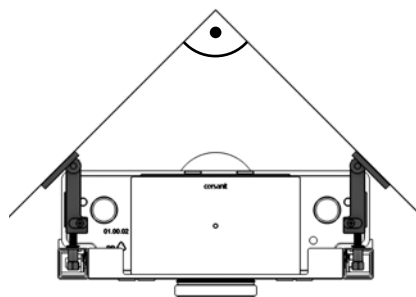
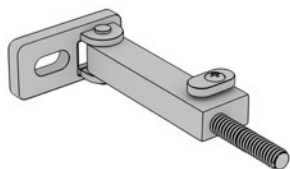
1.2



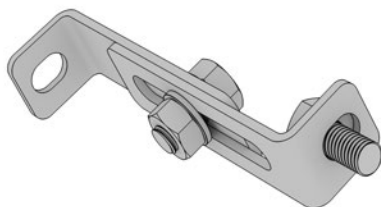





A

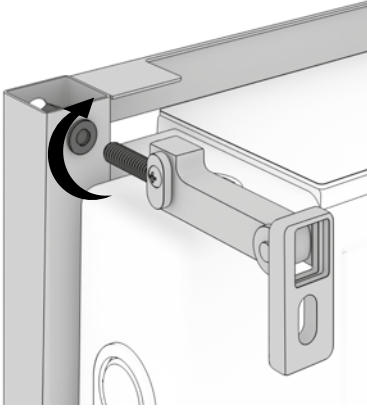


B

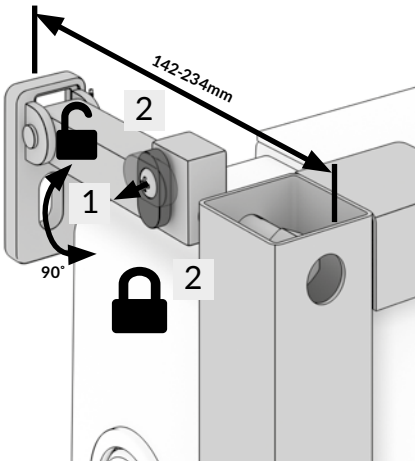


4  17 x2

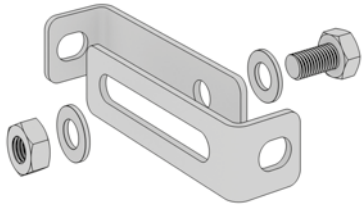
A.1 



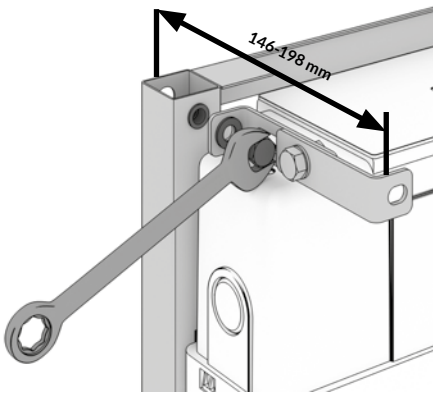
A.2



B.1   17 x2

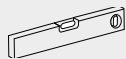


B.2  17 x2

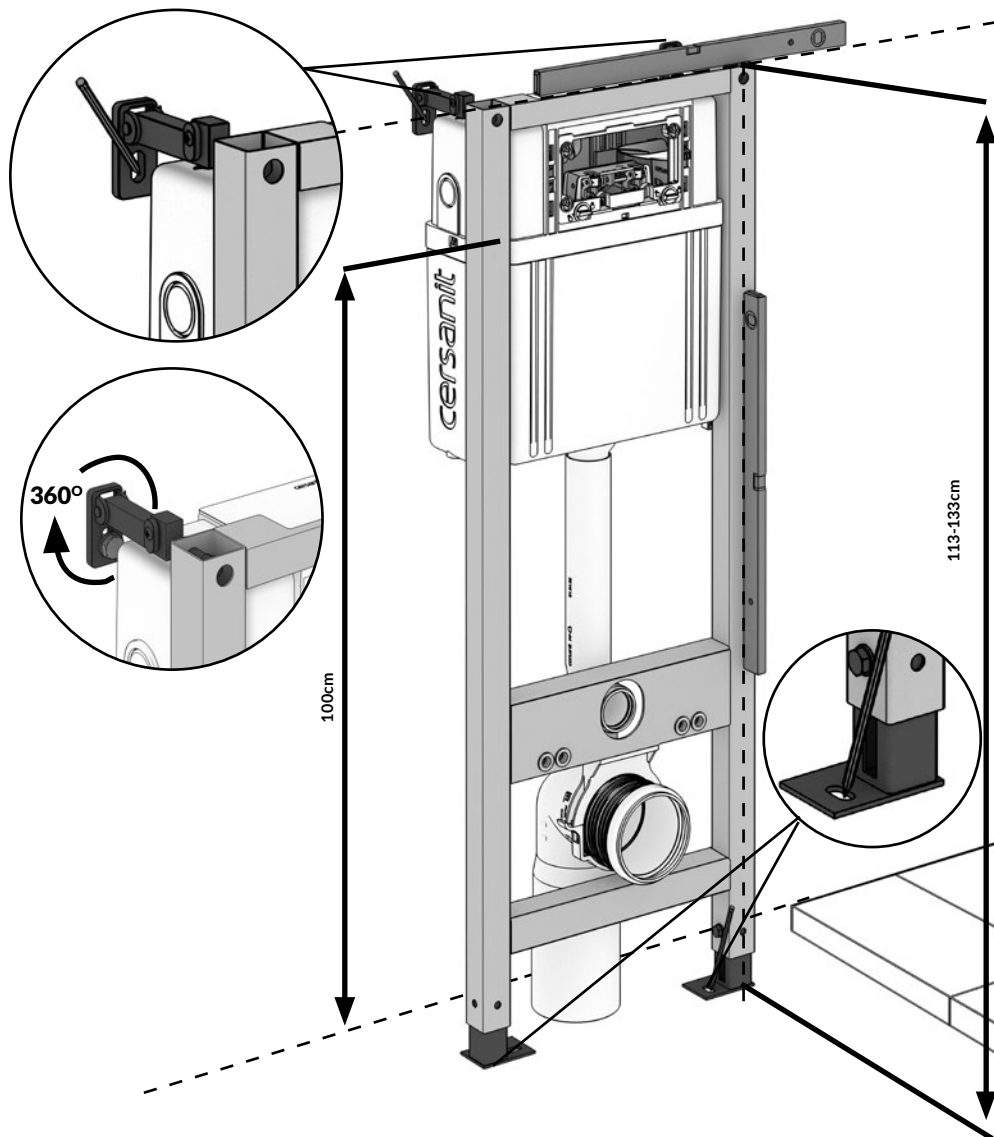




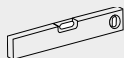
5



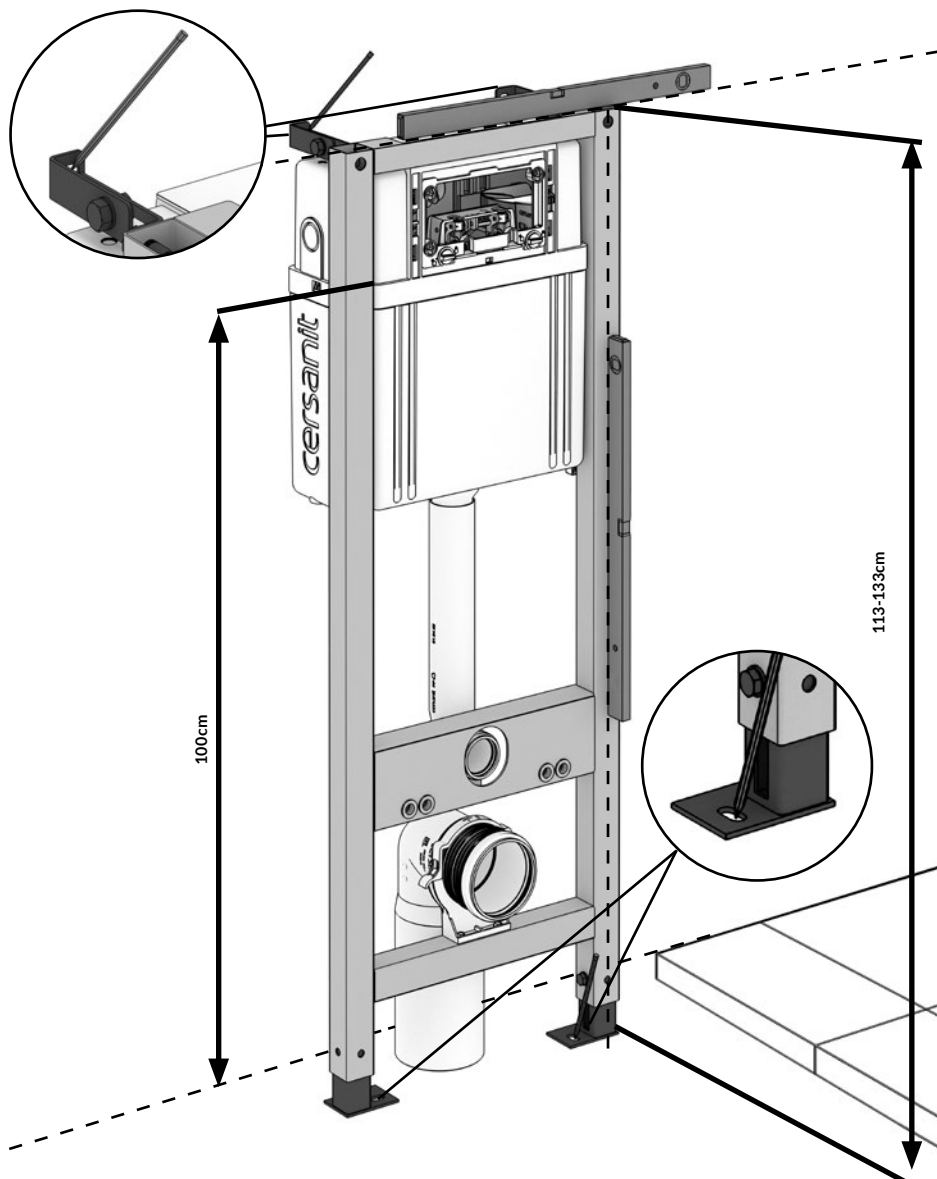
A.3



5



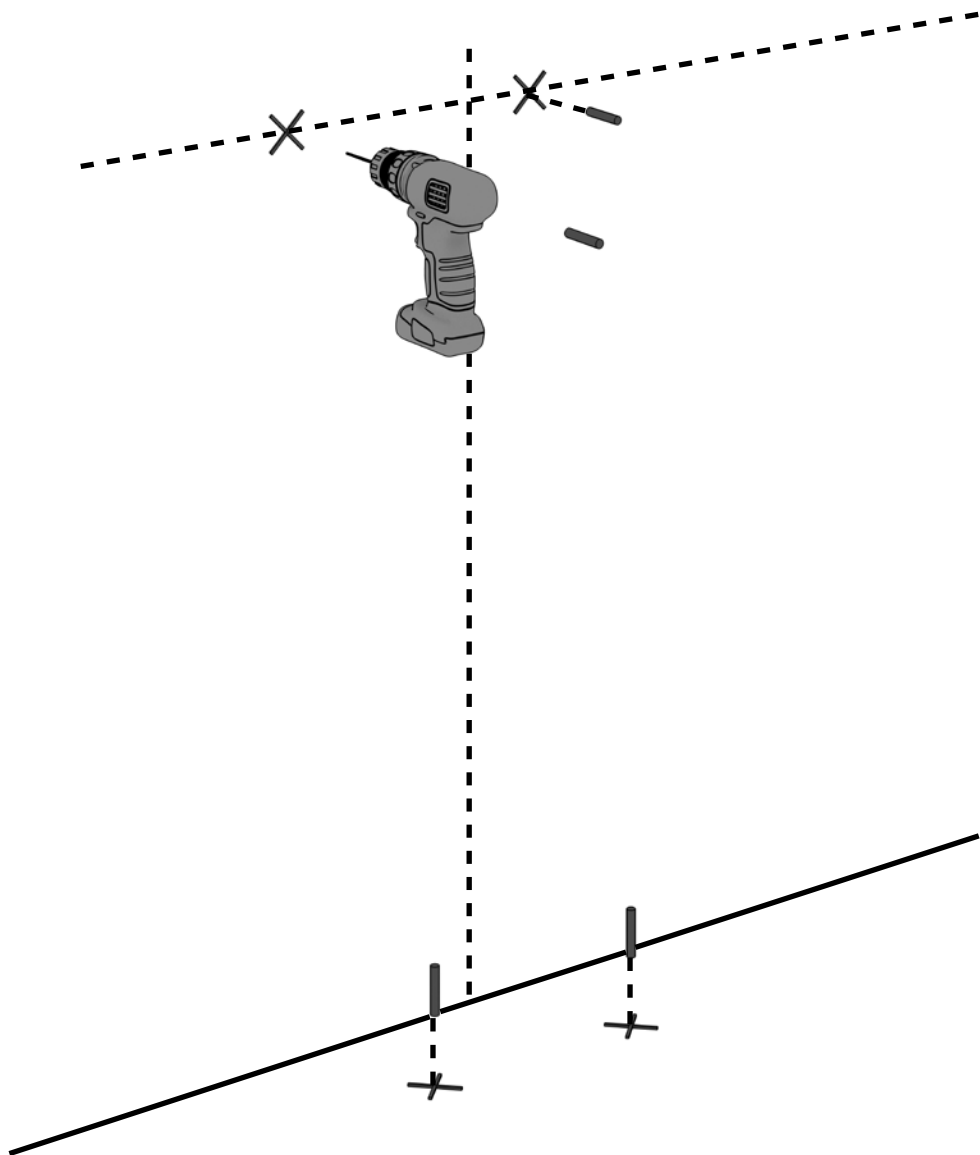
### B.3



6

 Ø12

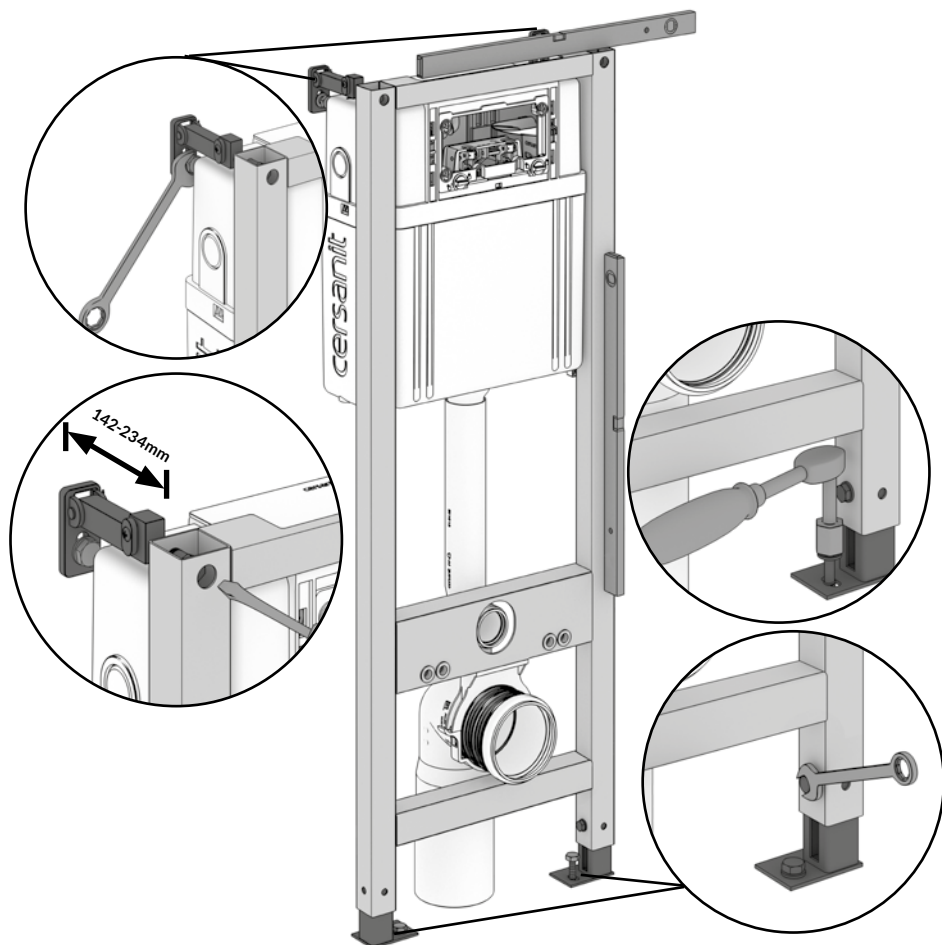
 x4



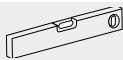
7



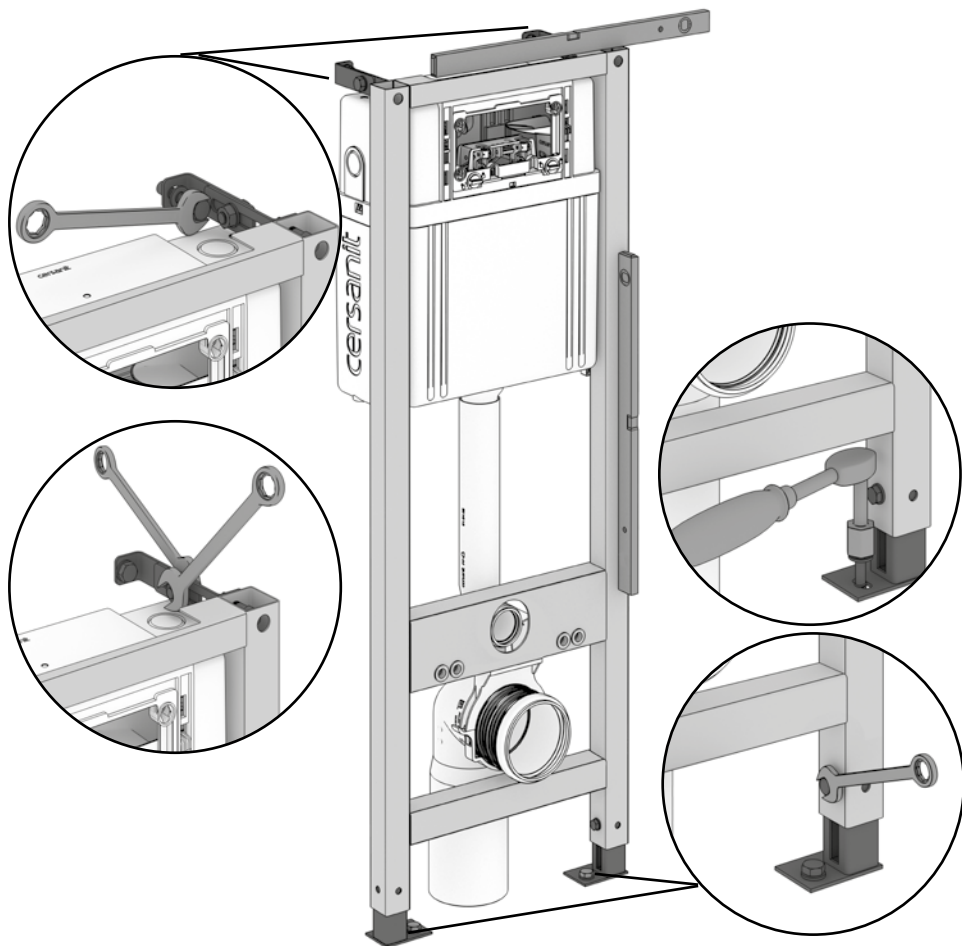
## A.4

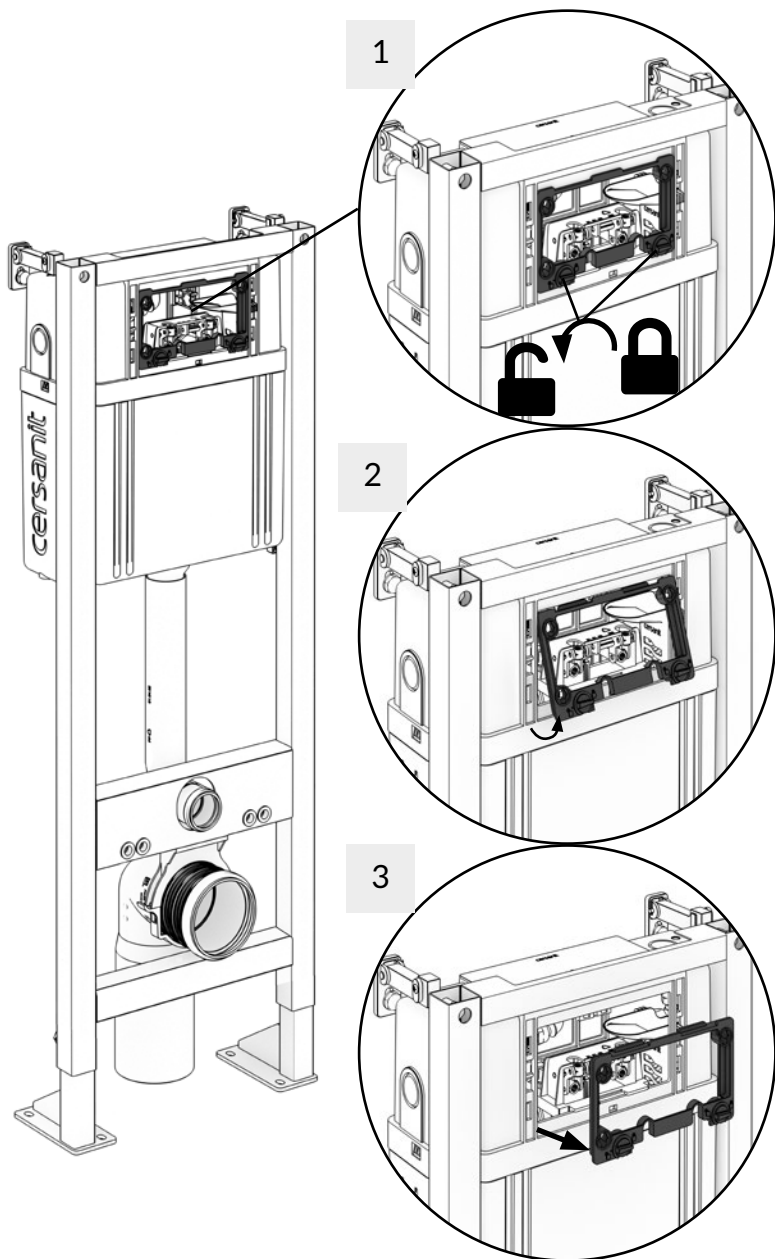


7

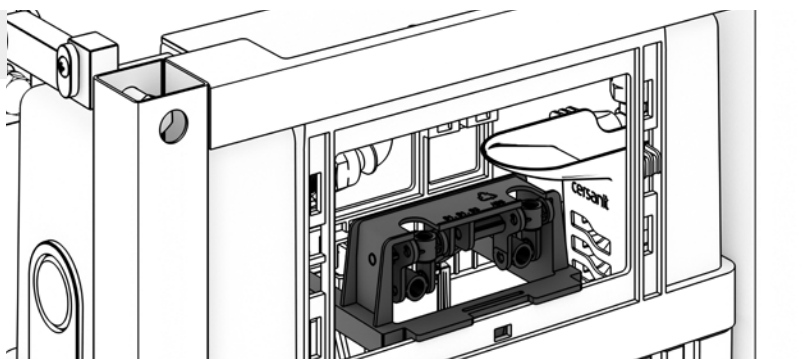


## B.4

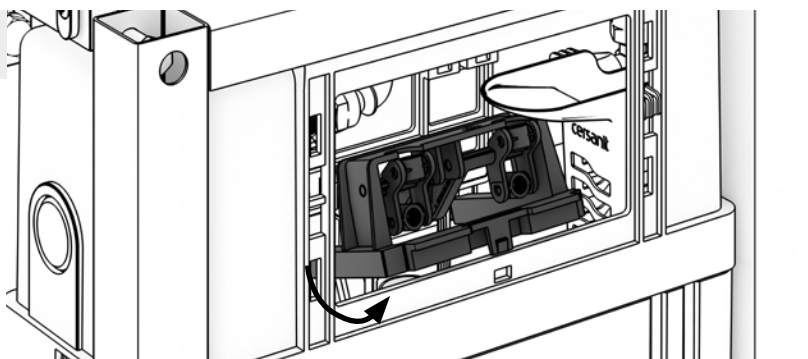




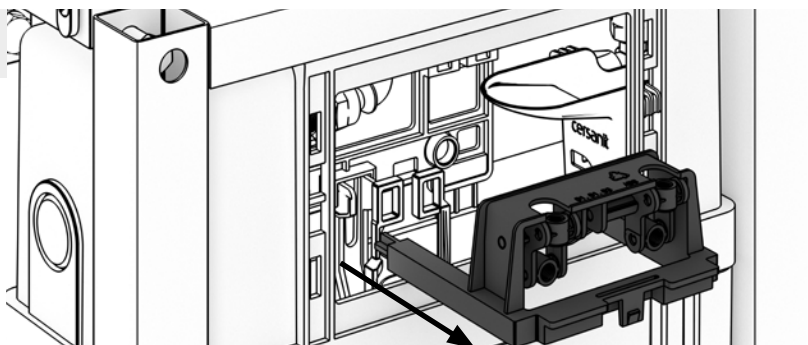
1



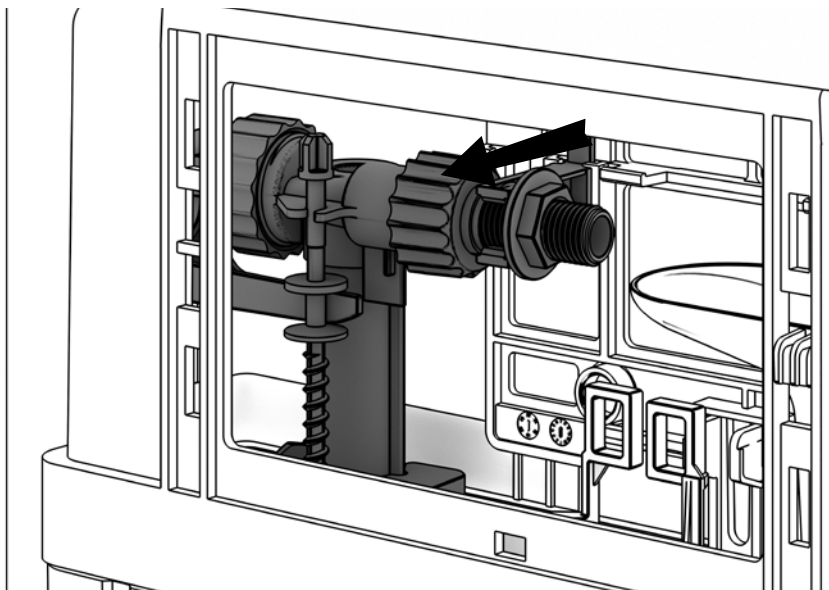
2



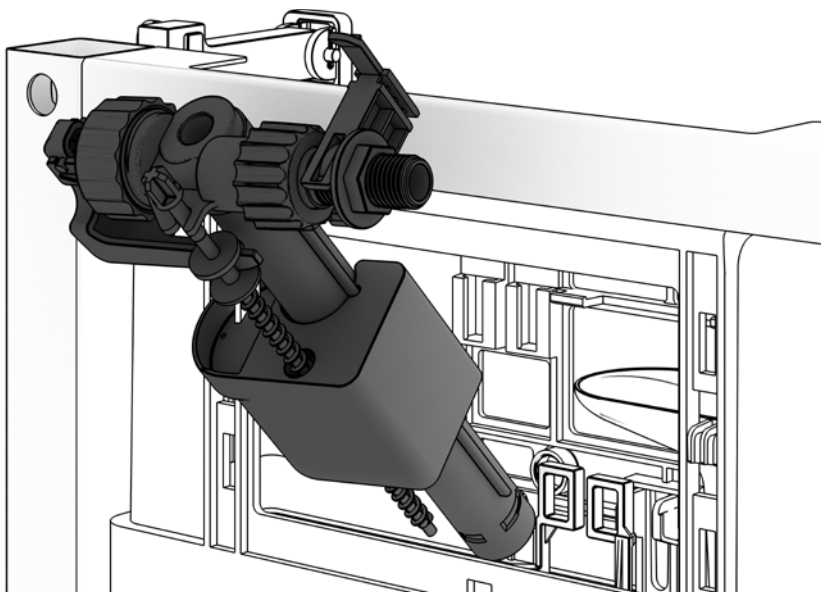
3



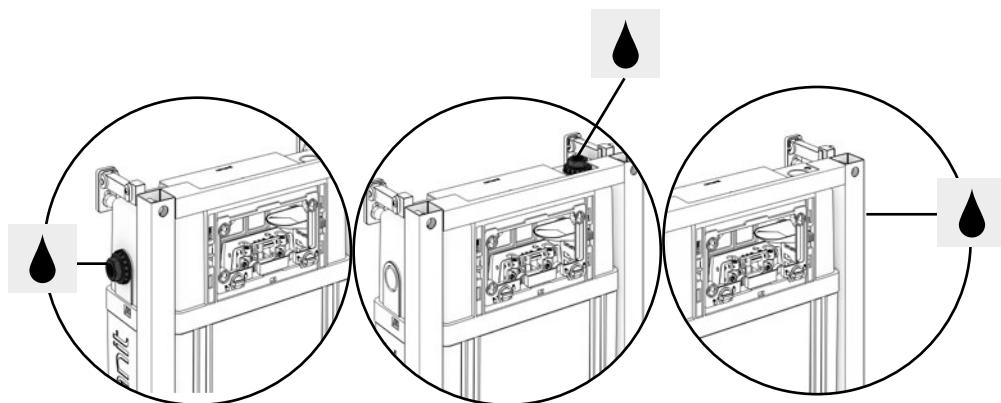
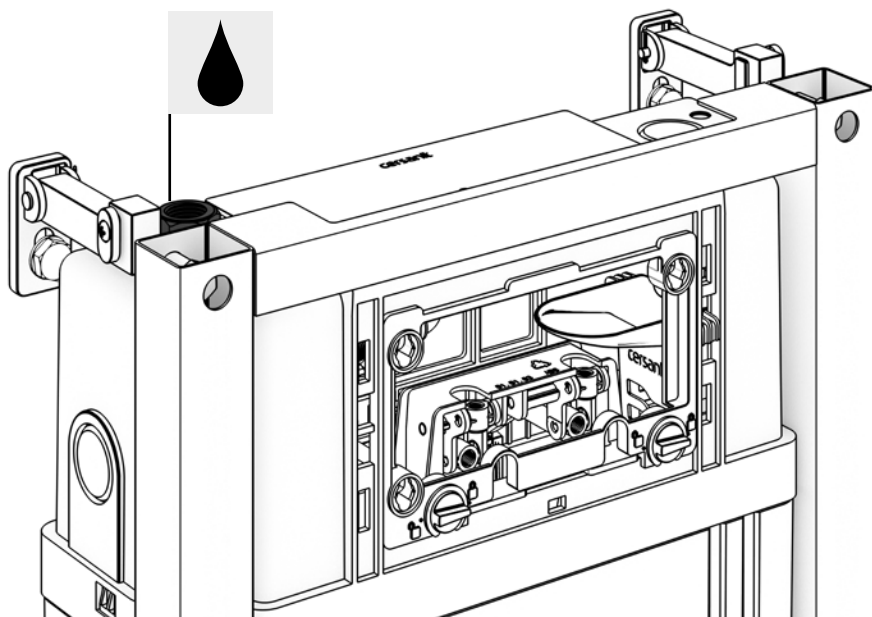
1



2



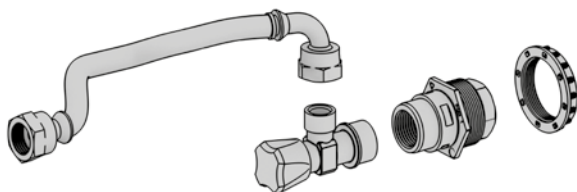




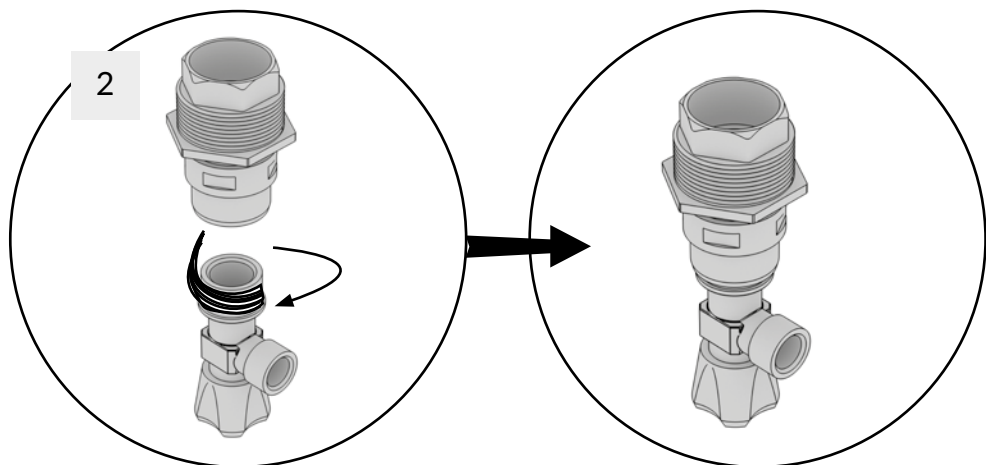
12



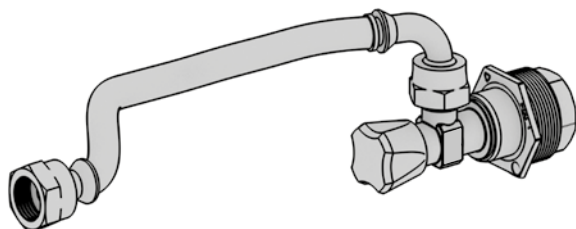
1

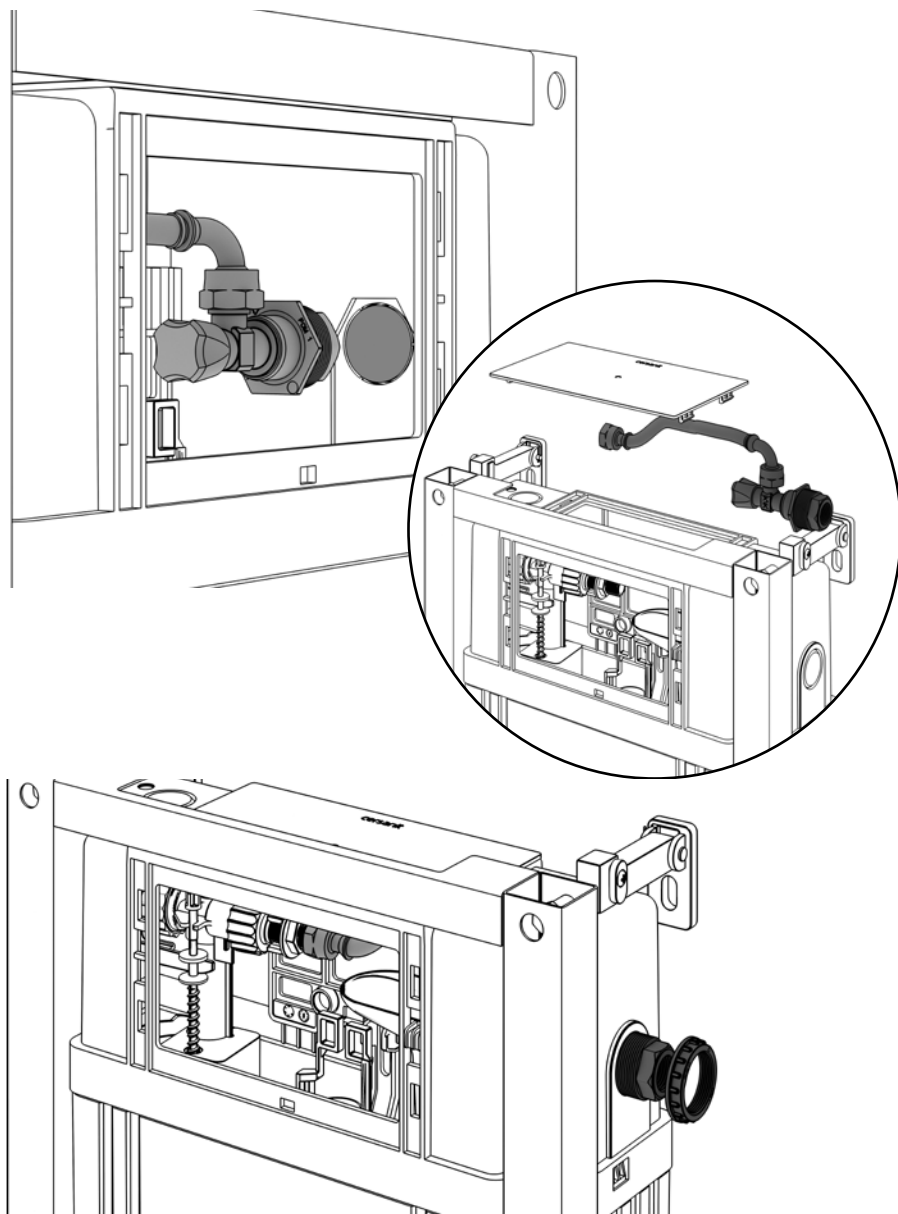


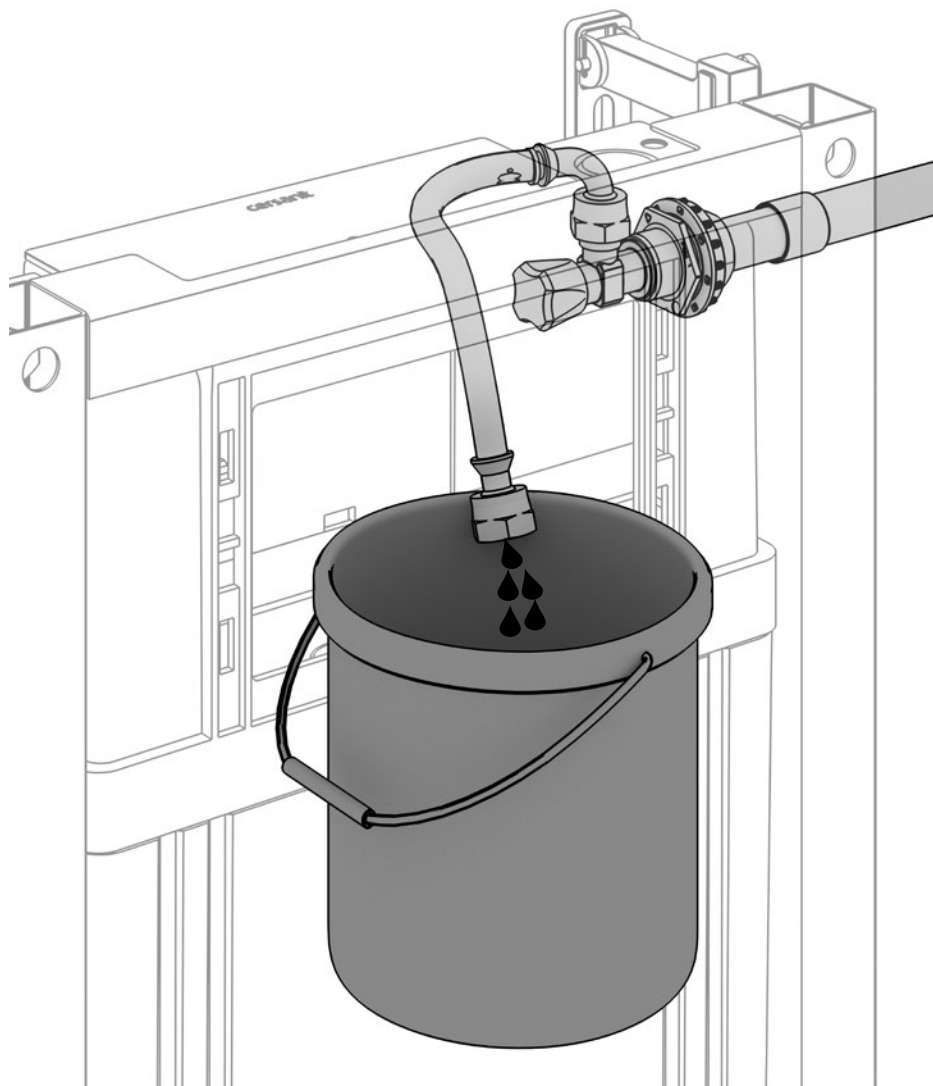
2

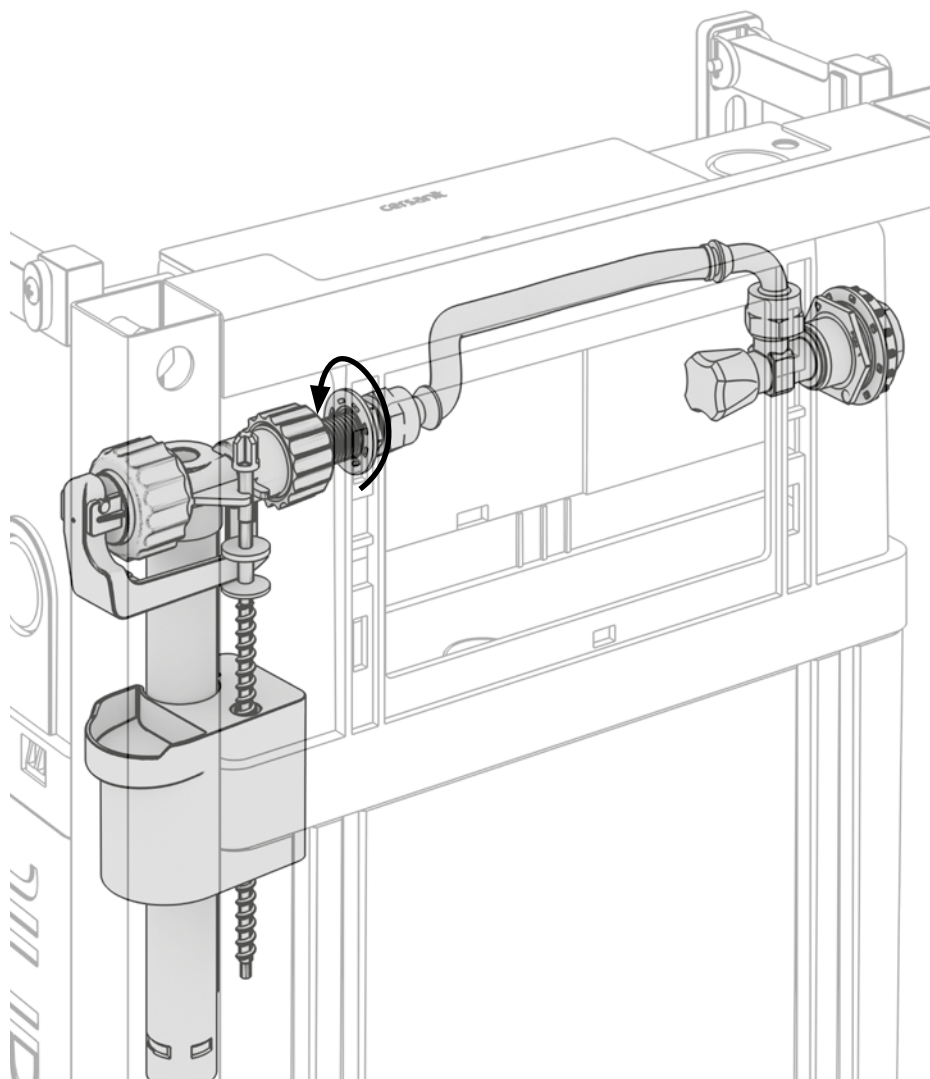


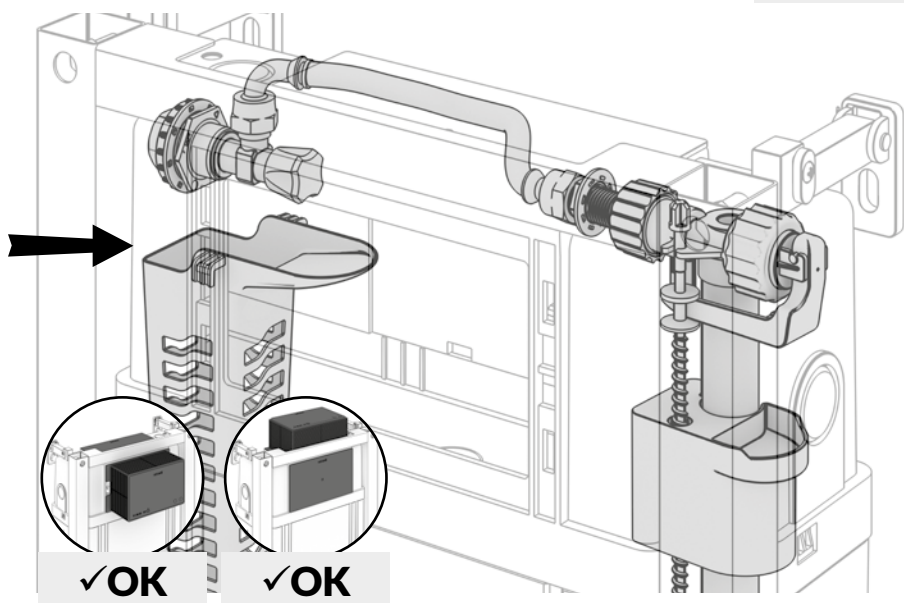
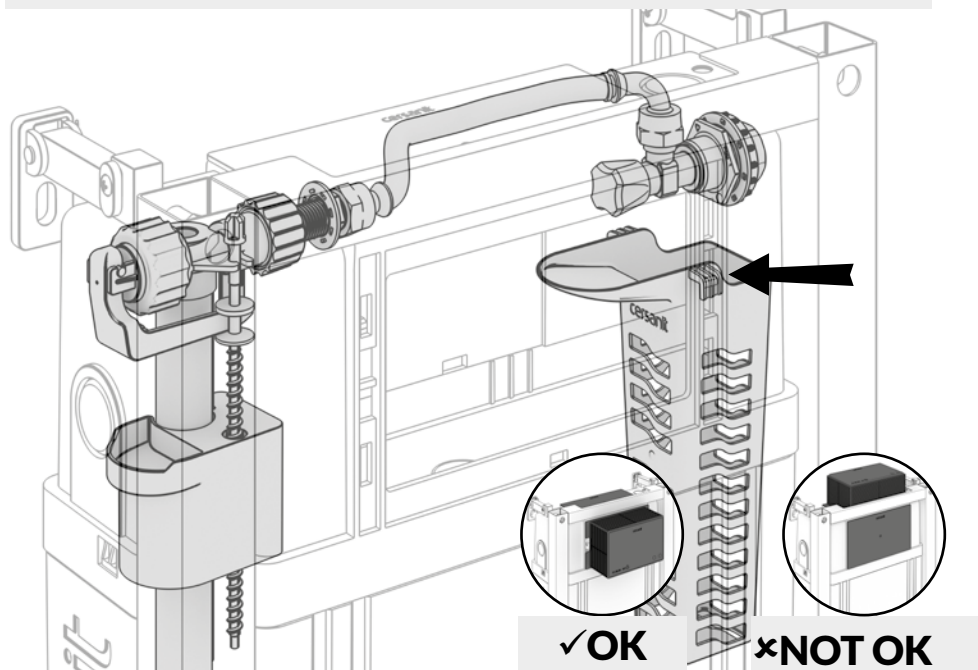
3







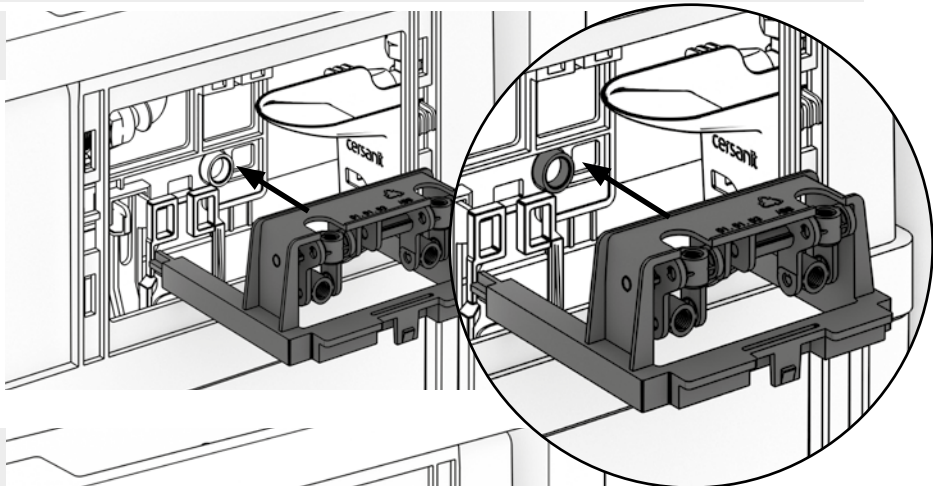




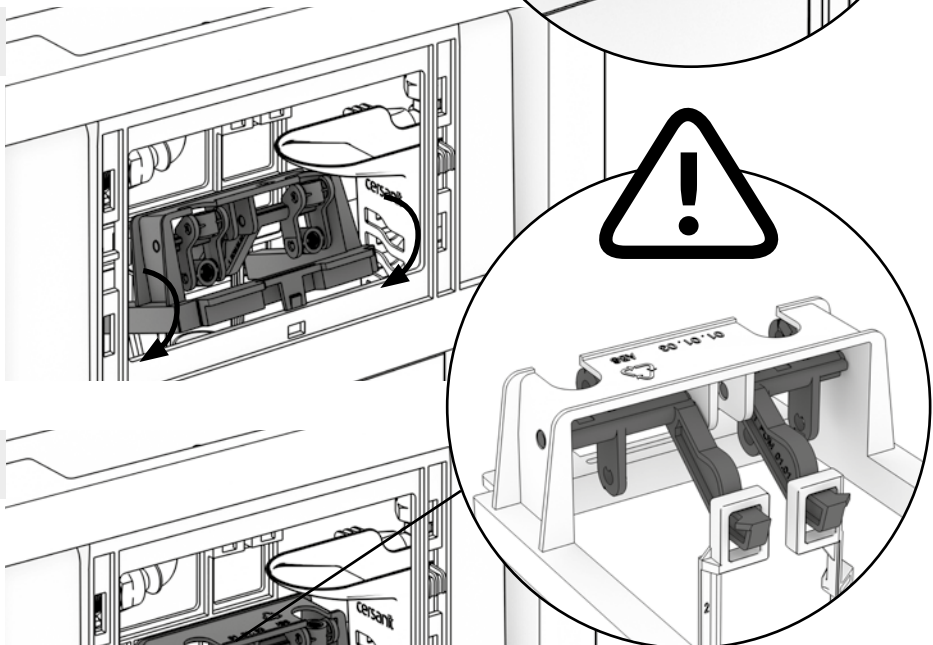
17



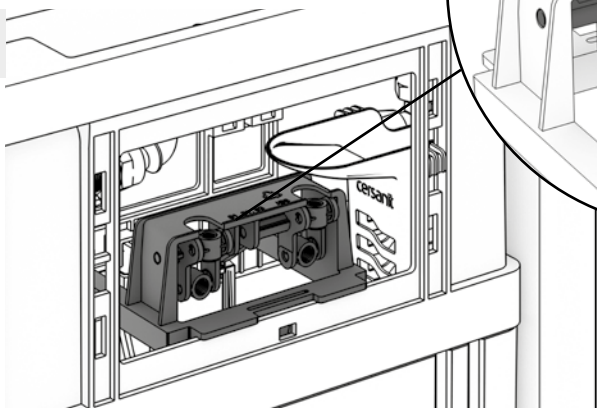
1

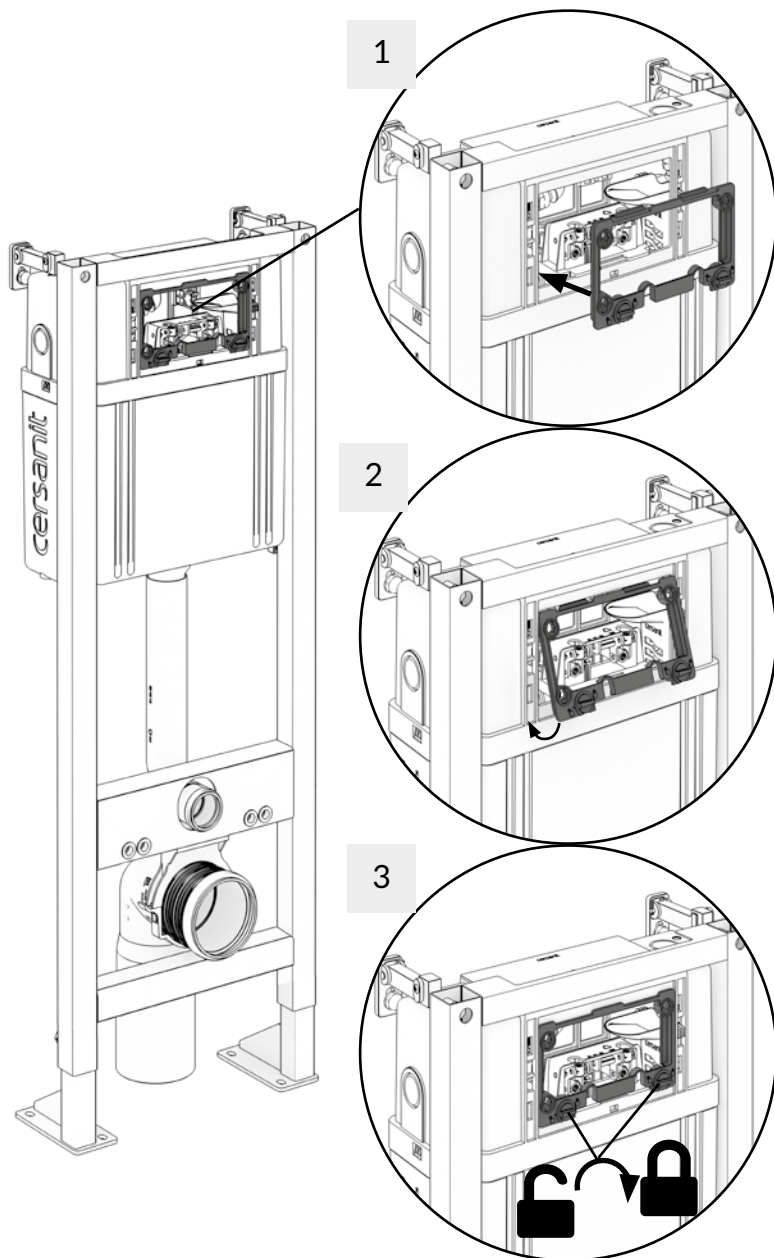


2

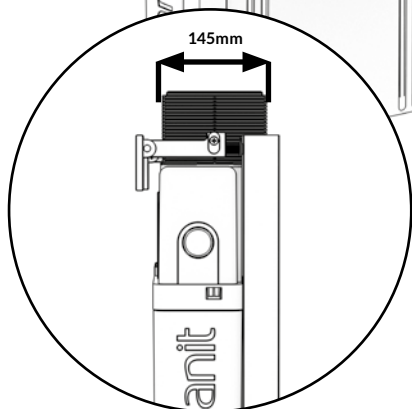
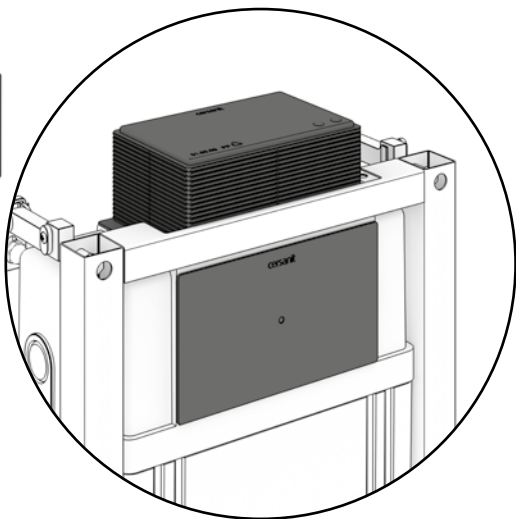
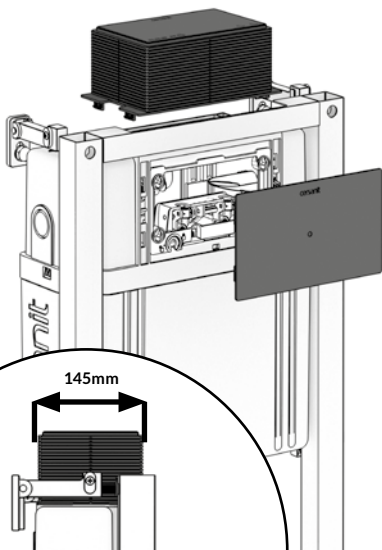
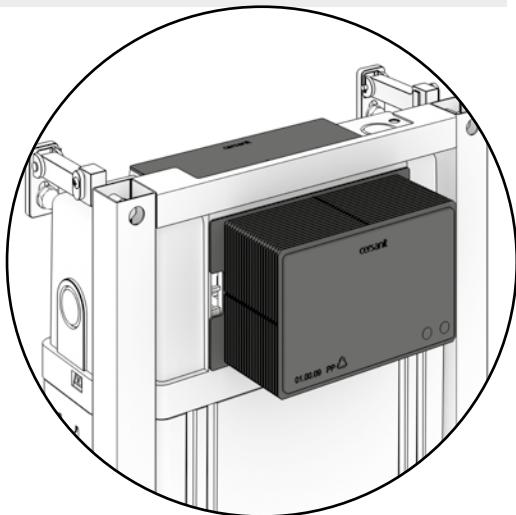
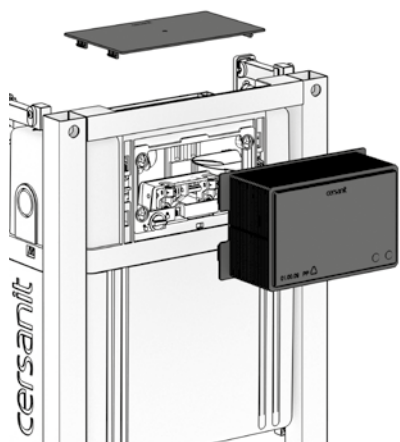


3

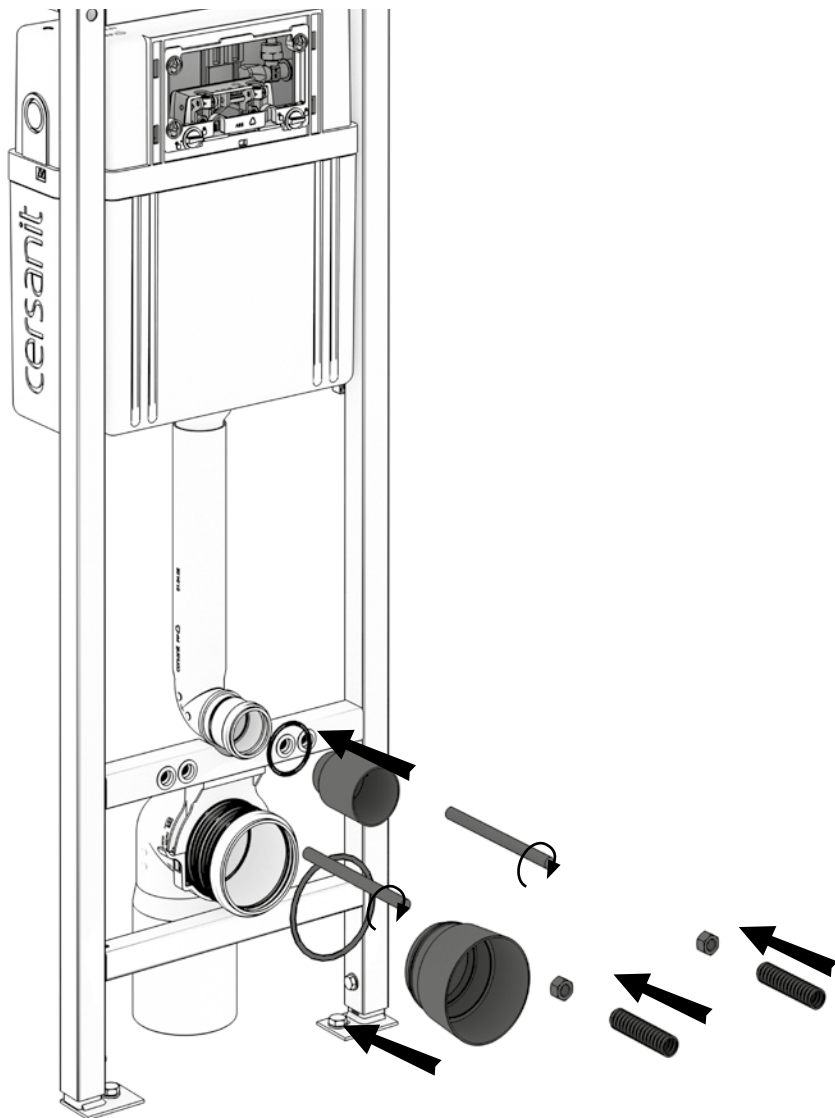




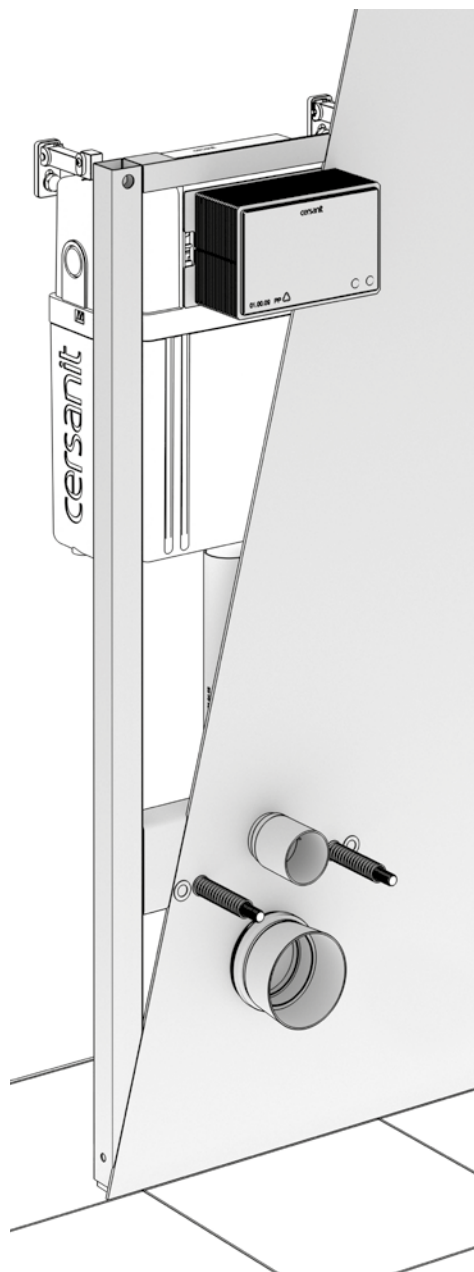




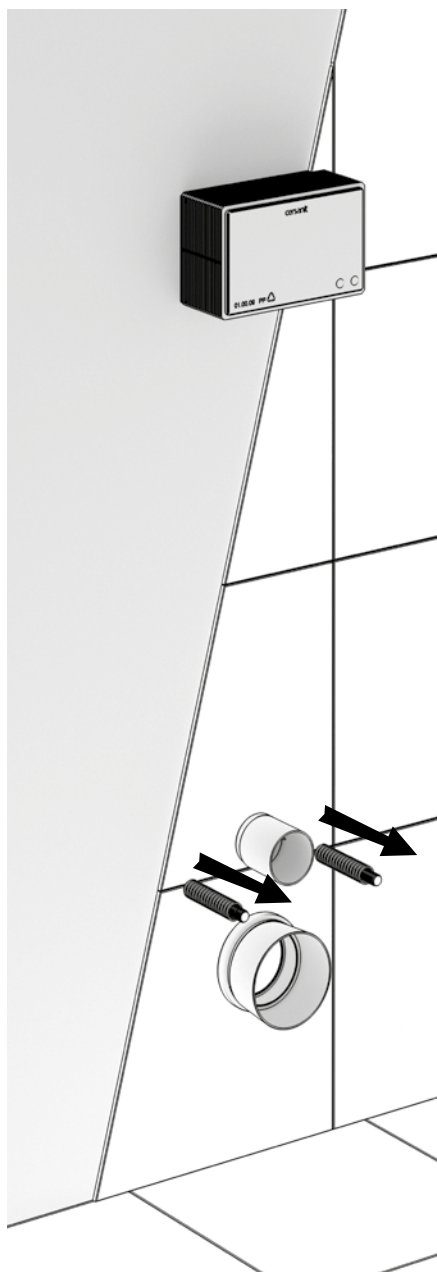
20

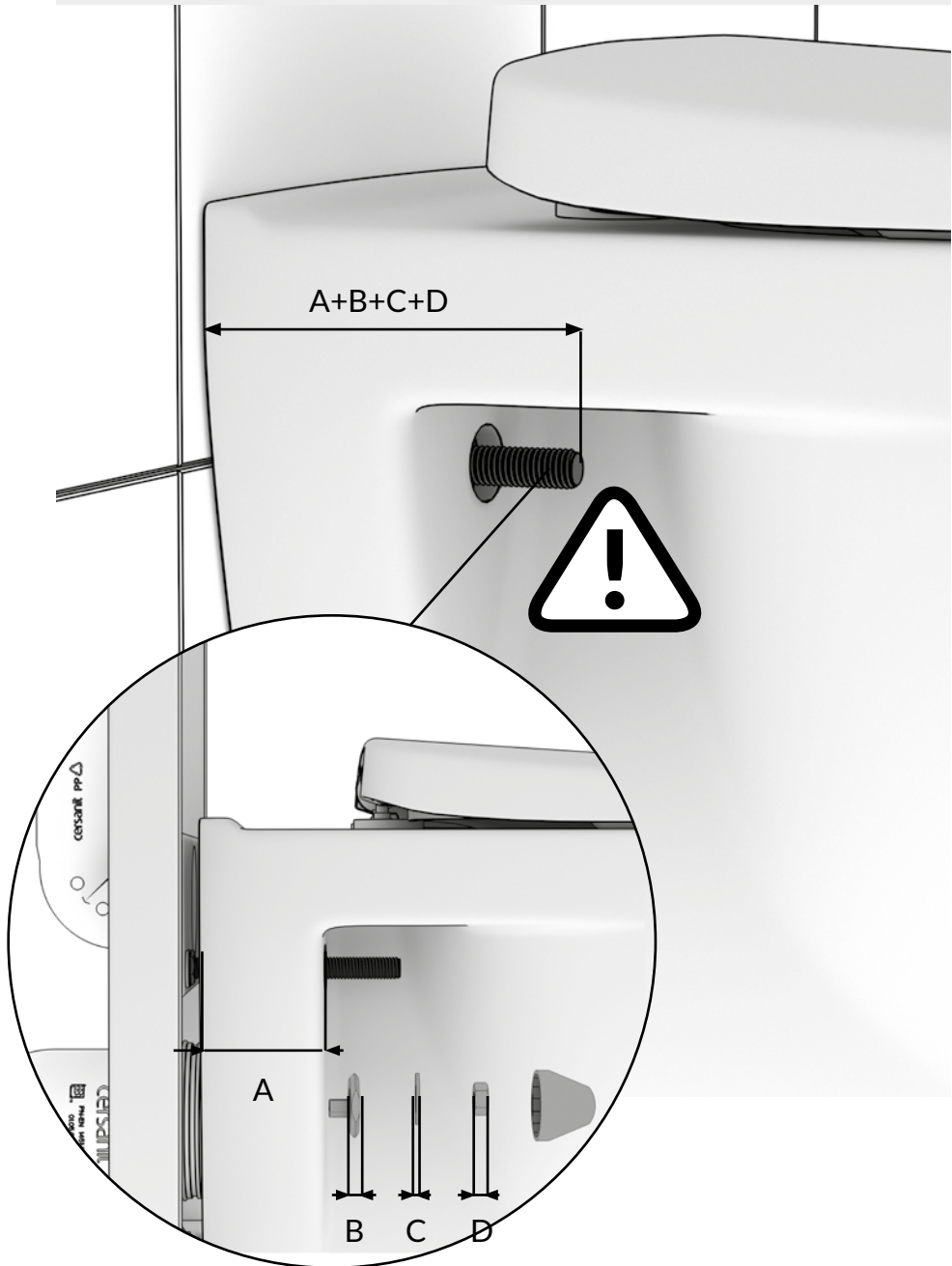


21.1



21.2  x2

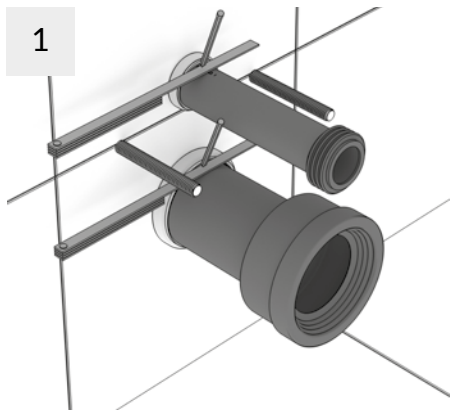




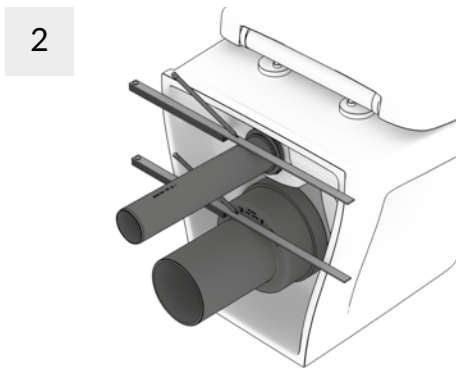
23



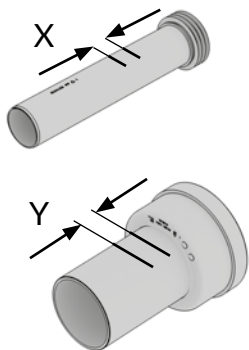
1



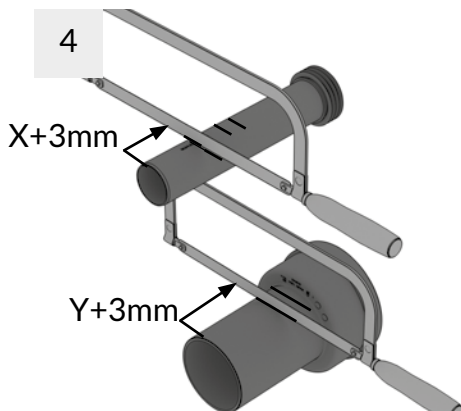
2



3



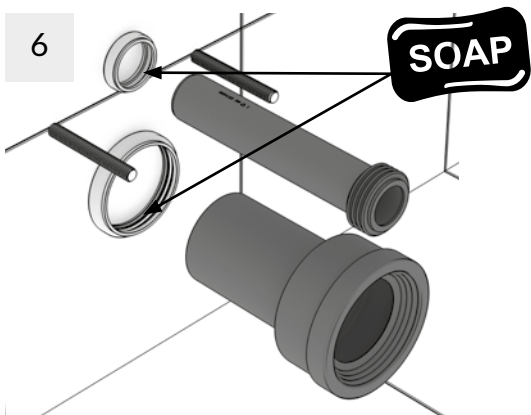
4

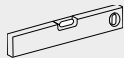


5

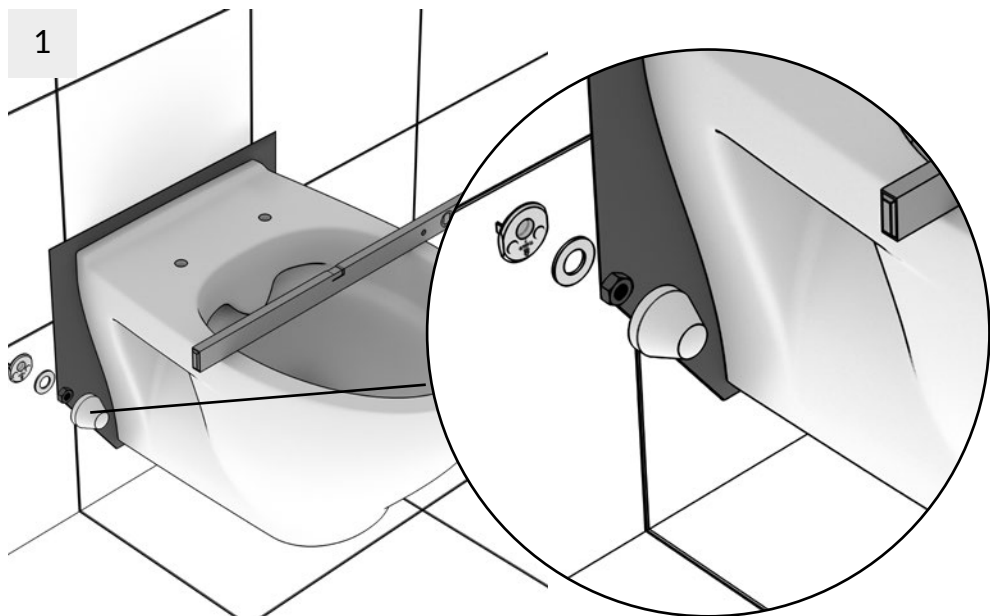


6

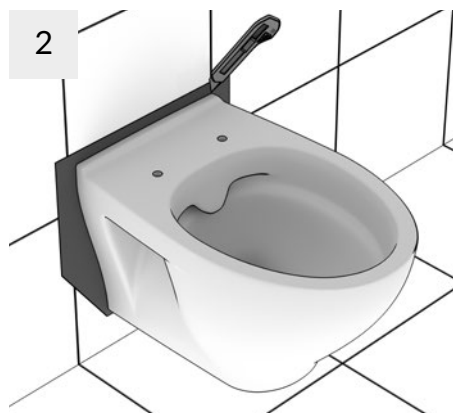




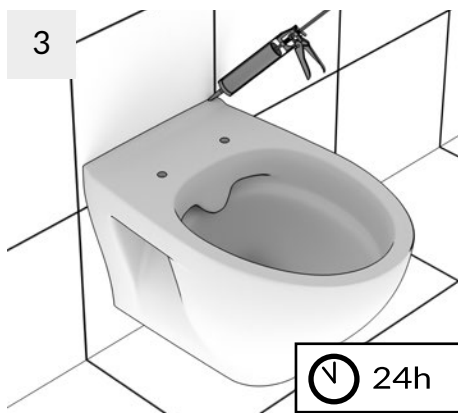
1



2

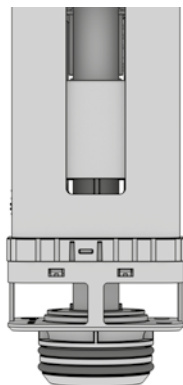


3

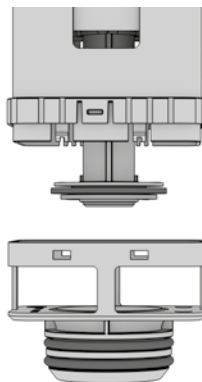




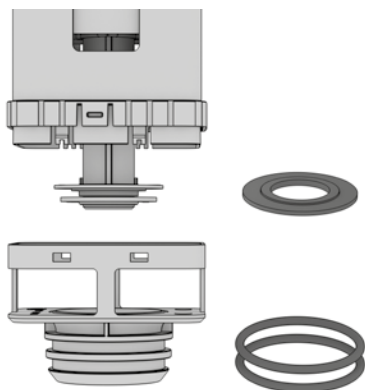
1



2



3





|  |          |          |               |
|--|----------|----------|---------------|
|  |          |          |               |
|  | <p>D</p> | <p>4</p> | <p>90 mm</p>  |
|  | <p>A</p> | <p>4</p> | <p>107 mm</p> |
|  | <p>A</p> | <p>4</p> | <p>133 mm</p> |









# SYSTEM

cersanit

+48 41 230 63 63



[www.cersanit.com](http://www.cersanit.com)

