

cersanit

Bathrooms inspired by life



CREA

umywalki
washbasins

meble
furniture

kabiny prysznicowe
shower enclosures

wanny
bathtubs

toalety
toilets

armatura
bathroom fittings



SPIS TREŚCI

TABLE OF CONTENTS

- 4 O KOLEKCJI
ABOUT THE COLLECTION
- 6 RÓŻNORODNOŚĆ OFERTY
A WIDE RANGE
- 13 UMYWALKI
WASHBASINS
- 24 MEBLE
FURNITURE
- 43 KABINY PRYSZNICOWE
SHOWER ENCLOSURES
- 50 WANNY
BATHTUBS
- 67 TOALETY
TOILETS
- 89 ARMATURA
BATHROOM FITTINGS
- 106 RYSUNKI TECHNICZNE
TECHNICAL DRAWINGS



WYZNACZNIK PIĘKNA, NOWOCZESNOŚCI I INNOWACJI BEAUTY, MODERNITY AND INNOVATION PRECURSOR

CREA to wyjątkowa kolekcja wyposażenia łazienkowego, która wyróżnia się nowoczesnym i spójnym dla wszystkich produktów designem oraz zastosowaniem najnowszych technologii w procesie produkcji. Cienka linia i subtelność to podstawowe cechy dostrzegalne we wszystkich elementach CREA. Kompleksowość kolekcji jest wyrażona w wyjątkowo szerokim portfolio, zawierającym produkty z kategorii takich jak: ceramika, meble, wanny, kabiny prysznicowe oraz armatura. To daje dużą dowolność w aranżacji wnętrza, które można dopasować do indywidualnych potrzeb.

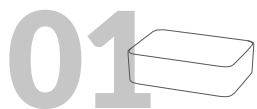
To kolekcja, w której oferowane są najmłodniejsze obecnie na rynku umywalki cienkościennie, meble o podwyższonej odporności na wilgoć, wanny ze wzmocnionym dnem, kabiny prysznicowe z grubego, bezpiecznego szkła oraz armatura z zaawansowaną technologią zwiększającą komfort użytkowania.

CREA is an unique collection of bathroom equipment that is distinguished by its modern and coherent design across all products and usage of new technology in the production process. A thin line and subtlety are the basic features found in all CREA elements. The complexity of the collection is expressed in an exceptionally wide portfolio, including products from categories such as: ceramics, furniture, bathtubs, shower enclosures and fittings. This gives many different ways of organising and customising interiors to suit individual needs.

This collection offers the most fashionable of thin edge washbasins, increased moisture-resistance furniture, bathtubs with a reinforced bottom, shower enclosures made of thick, safe glass and fittings with advanced technologies increasing the comfort of use.

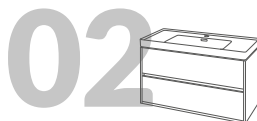
RÓŻNORODNOŚĆ OFERTY

A WIDE RANGE



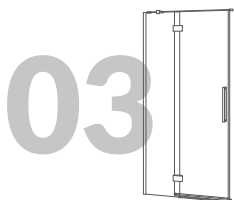
Wyjątkowe, cienkościenne umywalki produkowane z wykorzystaniem technologii ROCKLITE

Unique, thin-walled washbasins manufactured using the ROCKLITE technology



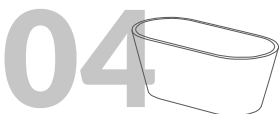
Meble łazienkowe dostępne w trzech kolorach, różnych rozmiarach oraz w wersjach: podumywalkowych i z blatem

Bathroom furniture available in three colours, different sizes and in the following versions: under-washbasin and with a countertop



Kabiny prysznicowe z wysokimi drzwiami i ściankami bocznymi, dostępne w dwóch wersjach: z drzwiami przesuwными i z zawiasami

Shower enclosures with tall doors and side walls, available in two versions: with sliding doors and with hinges



Komfortowe wanny w wersjach do zabudowy i wolnostojące, dostępne w różnych rozmiarach i kształtach

Comfortable bathtubs for tiling and freestanding versions, available in various sizes and shapes



Dwie wyjątkowe linie wzornicze misek zawieszanych i bidetów, dostępne w wersjach: prostokątnej lub owalnej

Two unique design lines for wall hung bowls and bidets, available in rectangular or oval versions



Szeroki wybór armatury łazienkowej: baterie umywalkowe, bidetowe, wannowe, natryskowe oraz wolnostojące dostępne w trzech wersjach kolorystycznych: chrom, czarny i nikiel

A wide selection of bathroom fittings: washbasin, bidet, bathtub, shower and freestanding faucets available in three colours: chrome, black and nickel





Delikatne kształty cienkościennych umywalk. Wyjątkowo cienkie ranty wanien przeznaczonych do zabudowy. Nowoczesne, płaskie deski toaletowe. Smukłe wylewki baterii łazienkowych. A do tego unikatowy design szafek umywalkowych, słupków, toalet i wanien wolnostojących. Za sprawą konsekwentnie stosowanego motywu cienkiej linii kompleksowa oferta produktów łazienkowych z kolekcji CREA jest spójna stylistycznie. Wszystko w zgodzie z najnowszymi trendami w urządzeniu wnętrz.

Gentle shapes of thin-walled washbasins. Extremely thin bathtub edges, designed for tiling. Modern, flat toilet seats. Slim bathroom faucet spouts. And an unique design of the washbasin cabinets, pillars, toilets and freestanding bathtubs. Thanks to the consistently applied thin line motif, the comprehensive range of bathroom products from CREA collection is stylistically coherent. Everything is in line with the latest trends in interior design.



**CIENKA LINIA PRZEJAWIA SIĘ WE
WSZYSTKICH ELEMENTACH KOLEKCJI**
THIN LINES ARE A COMMON ELEMENT
OF THE ENTIRE COLLECTION





**PIĘKNO SCHWYTANE
W PRODUKTACH CREA**
BEAUTY TRAPPED
IN CREA PRODUCTS

Niedościgniona doskonałość designu kolekcji CREA przejawia się w kształtach produktów, ich delikatnych liniach czy subtelnej kolorystyce. W połączeniu z nowoczesnymi technologiami, CREA tworzy piękno, które, dzięki szerokiemu portfolio produktów, można zamknąć w wymarzonej przestrzeni, nieważne czy jest to mała toaleta, łazienka rodzinna czy domowe SPA. Wszystko zależy od własnych pomysłów, potrzeb, pragnień i inspiracji.

The unmatched design perfection of CREA collection is reflected in the shapes of the products, their delicate lines and subtle colours. Combined with modern technologies, CREA creates beauty that, thanks to a wide product portfolio, can be closed in a dreamed space, no matter if it is a small toilet, a family bathroom or a home SPA. It all depends on your own ideas, needs, desires and inspiration.

CREA

CREA – KOLEKCJA ŁAZIENKOWA O NIEZWYKŁYCH MOŻLIWOŚCIACH

CREA – A BATHROOM COLLECTION OFFERING UNIQUE POSSIBILITIES

Kolekcja CREA to propozycja zupełnie wyjątkowa. Konsekwentny design, który łączy tę bogatą ofertę w spójną stylistycznie całość, daje jednocześnie szerokie możliwości aranżacji. Ogromna różnorodność produktów pozwala tworzyć łazienki o różnym przeznaczeniu, nastroju i kolorycie. Zachęca do twórczej gry barwą, fakturą oraz formą.

Możemy wykreować przestrzeń skrojoną na miarę zarówno dużych pokoi kąpielowych, jak i niewielkich wnętrz. Łazienkę dla singla, pary lub rodziny z dziećmi. Ogranicza nas już tylko wyobraźnia!

CREA collection is simply remarkable. The consistent design unifies the rich product collection as a stylistically cohesive whole, providing endless design possibilities. This enormous variety enables us to create bathrooms for diverse purposes, moods and colours, while also promoting innovative plays of colour, texture and form.

We can create a space tailored to suit large bathrooms or small interiors – bathroom for one, for a couple or for a family with children. We are bound only by our imagination!





01

UMYWALKI WASHBASINS

Nowoczesne i eleganckie – takie właśnie są umywalki CREA. łączą w sobie niezwykłą delikatność oraz wytrzymałość.

Modernity and elegance – the essence of CREA washbasins. They combine exceptional delicacy and durability.

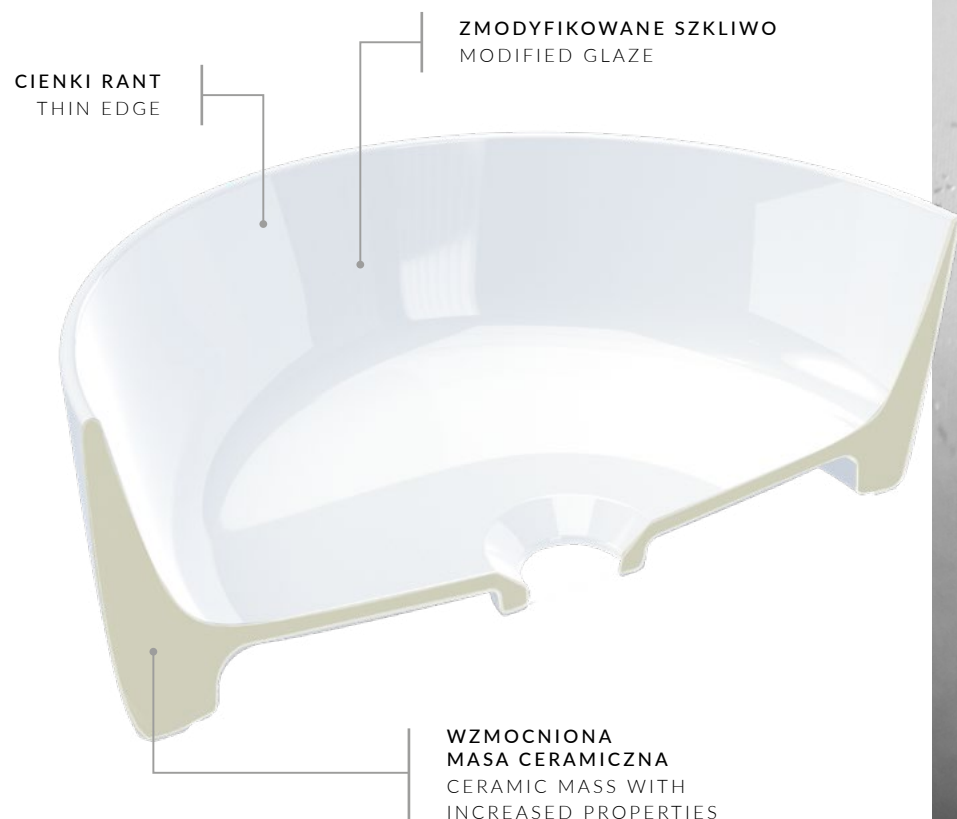


Cienkie, ale wytrzymałe
Thin but durable



Technologia ROCKLITE polega na wykorzystaniu wzmocnionej masy ceramicznej przy produkcji umywalk cienkościennych. Dzięki temu są one niezwykle delikatne wizualnie, a jednocześnie wyjątkowo trwałe. Dodatkowo, udoskonalone szkliwo idealnie pokrywa powierzchnię ceramiki, czyniąc ją idealnie gładką i jednolicie białą. Umywalki wykonane z wysokiej jakości, lekkiej, a jednocześnie wytrzymałej masy ceramicznej ROCKLITE, są odporne na uderzenia i obciążenia. Mają cienkie ranty, 5-6 mm, dlatego ceramika wygląda wyjątkowo delikatnie i nowocześnie.

The ROCKLITE technology is based on the use of reinforced ceramic mass in the production of thin-walled delicate visually and yet they are extremely durable. In addition, the improved glaze covers the surface of the ceramic perfectly, making it extremely smooth and uniformly white. The ROCKLITE ceramic washbasins are made of the high quality, lightweight and durable ROCKLITE ceramic mass, and are impact and load resistant. They have thin edges, 5-6 mm, which is why they look exceptionally delicate and modern.



ROCKLITE
TECHNOLOGY

**DELIKATNA LINIA I WYSOKIE WALORY
UŻYTKOWE, CZYLI CERAMIKA JUTRA
W TWOJEJ ŁAZIENCIE.**

A DELICATE LINE AND HIGH UTILITY
VALUES MEANS THE CERAMICS OF
TOMORROW IN YOUR BATHROOM.

Wśród produktów ceramicznych kolekcji CREA wyróżniają się umywalki nablato-
we. Wykonane są ze specjalnie zmody-
fikowanej masy ROCKLITE, która daje
ogromną swobodę projektowania dowol-
nych kształtów. Mają niezwykle cienkie
i wytrzymałe ścianki, eleganckie i prak-
tyczne w użyciu. W serii CREA dostępne
są umywalki nablato-
we o różnych kształ-
tach i wymiarach. Okrągłe, kwadratowe,
prostokątne – wszelkie potrzebne kształ-
ty, by zaaranżować przestrzeń łazienkową
w sposób odpowiadający różnym gustom.

The countertop washbasins stand out
among CREA collection ceramic products.
They are made of a specially modified
ROCKLITE mass, which gives great free-
dom to design any shape. They have
extremely thin and durable walls, elegant
and practical to use. CREA series includes
countertop washbasins of various shapes
and sizes. Round, square, rectangular - all
the necessary shapes to arrange the
bathroom space in a way that suits
various tastes and demands.

UMYWALKI NABLATOWE COUNTERTOP WASHBASINS



CREA

UMYWALKI NABLATOWE COUNTERTOP WASHBASINS

Umywalka nablutowa kwadratowa CREA 35

CREA 35 countertop
washbasin square

Kod produktu | Product code

K114-007



Szer. × gł. × wys. | Width × depth × height

35 × 35 × 13,5 cm

Umywalka nablutowa okrągła CREA 38

CREA 38 countertop
washbasin round

Kod produktu | Product code

K114-020



Szer. × gł. × wys. | Width × depth × height

38 × 38 × 13,5 cm

Umywalka nablutowa prostokątna CREA 50

CREA 50 countertop
washbasin rectangular

Kod produktu | Product code

K114-001



Szer. × gł. × wys. | Width × depth × height

49,5 × 34,5 × 13,5 cm

Umywalka wpuszczana w blat okrągła CREA 38

CREA 38 let in countertop
washbasin round

Kod produktu | Product code

K114-002



Szer. × gł. × wys. | Width × depth × height

37,5 × 37,5 × 16 cm

Korek ceramiczny nie jest dołączony do zestawu.
The ceramic plug is not included.



„ROCKLITE”
WYSOKA JAKOŚĆ
WYKONANIA
„ROCKLITE”
HIGH QUALITY



WYJĄTKOWA BIEL
CERSANIT WHITE
THE UNIQUE
CERSANIT WHITE

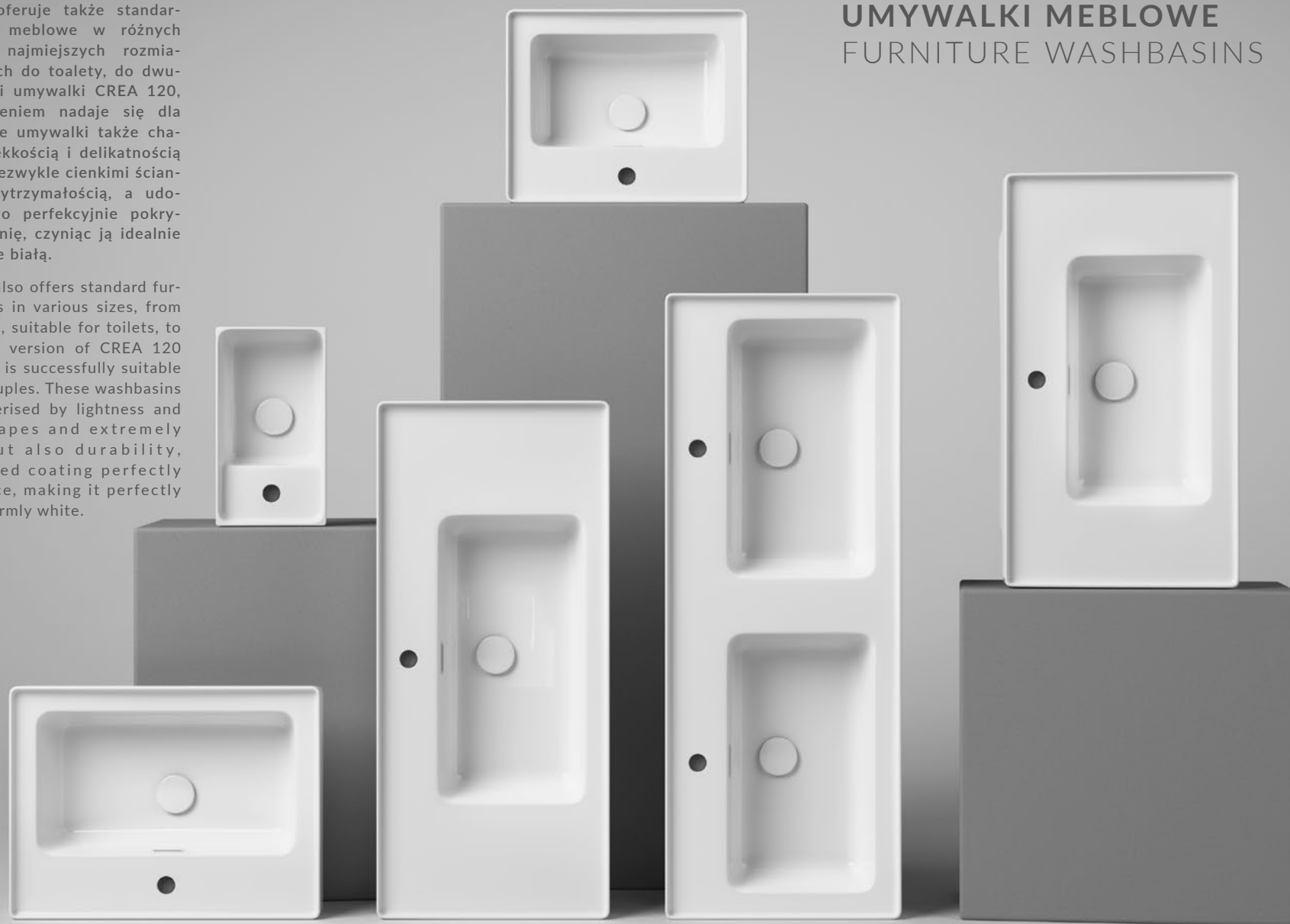


10
YEAR
WARRANTY
10 LAT GWARANCJI
NA CERAMIKĘ
10-YEAR WARRANTY
ON CERAMICS

Kolekcja CREA oferuje także standardowe umywalki meblowe w różnych rozmiarach, od najmniejszych rozmiarów, odpowiednich do toalety, do dwukomorowej wersji umywalki CREA 120, która z powodzeniem nadaje się dla rodzin lub par. Te umywalki także charakteryzują się lekkością i delikatnością kształtów oraz niezwykle cienkimi ściankami, ale też wytrzymałością, a udoskonalone szkliwo perfekcyjnie pokrywa jej powierzchnię, czyniąc ją idealnie gładką i jednolicie białą.

CREA collection also offers standard furniture washbasins in various sizes, from the smallest sizes, suitable for toilets, to the two-chamber version of CREA 120 washbasin, which is successfully suitable for families or couples. These washbasins are also characterised by lightness and delicacy of shapes and extremely thin walls, but also durability, and the improved coating perfectly covers its surface, making it perfectly smooth and uniformly white.

UMYWALKI MEBLOWE FURNITURE WASHBASINS



CREA

Umywalka meblowa CREA 40

CREA 40 furniture washbasin

Kod produktu | Product code

K114-004



Szer. x gł. x wys. | Width x depth x height

40 x 22 x 15 cm

Umywalka meblowa CREA 50

CREA 50 furniture washbasin

Kod produktu | Product code

K114-005



Szer. x gł. x wys. | Width x depth x height

50,5 x 40 x 17,5 cm

Umywalka meblowa CREA 60

CREA 60 furniture washbasin

Kod produktu | Product code

K114-006



Szer. x gł. x wys. | Width x depth x height

60 x 44,5 x 16 cm

Umywalka meblowa CREA 80

CREA 80 furniture washbasin

Kod produktu | Product code

K114-017



Szer. x gł. x wys. | Width x depth x height

80,5 x 45,5 x 15,5 cm

Umywalka meblowa CREA 100

CREA 100 furniture washbasin

Kod produktu | Product code

K114-018



Szer. x gł. x wys. | Width x depth x height

101 x 46 x 15,5 cm

Umywalka meblowa CREA 120

CREA 120 furniture washbasin

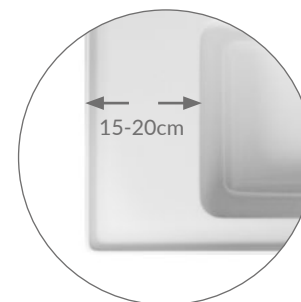
Kod produktu | Product code

K673-006



Szer. x gł. x wys. | Width x depth x height

120,5 x 45,5 x 16 mm

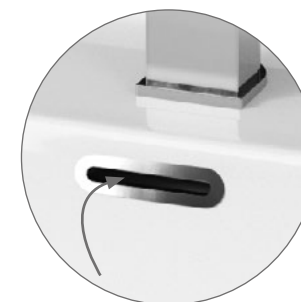


SZEROKA POWIERZCHNIA ODKŁADCZA

Dodatkowe miejsce na niezbędne drobiazgi, które są zawsze pod ręką. Dzięki temu codzienna toaleta jest komfortowa i doskonale zorganizowana.

WIDE SUPPORT SURFACES

Additional space for all the necessary things that we need within easy reach. This keeps our bathroom convenient and highly organised.



PROSTOKĄTNY PRZELEW

Nowoczesny, prostokątny kształt doskonale komponuje się z designem całego zestawu.

RECTANGULAR OVERFLOW

The new, rectangular shape suits the design of the rest of the collection perfectly.

Korek ceramiczny nie jest dołączony do zestawu.
The ceramic plug is not included.



„ROCKLITE”
WYSOKA JAKOŚĆ
WYKONANIA
„ROCKLITE”
HIGH QUALITY



WYJĄTKOWA BIEL
CERSANIT WHITE
THE UNIQUE
CERSANIT WHITE



10 LAT GWARANCJI
NA CERAMIKĘ
10-YEAR WARRANTY
ON CERAMICS

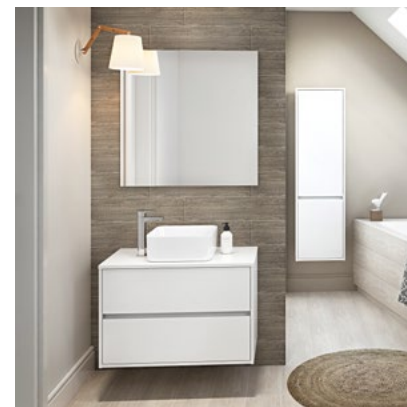
02



MEBLE FURNITURE

Proste, eleganckie kształty, bezuchwyty system otwierania, pojemne, wygodne szuflady szafek z pełnym wysuwem, modne warianty kolorystyczne - oto cechy mebli CREA.

Simple, elegant shapes, handle-free opening system, capacious, comfortable drawers with full extension, fashionable colour variants - these are the features of CREA furniture.



Jakość i estetyka
Quality and aesthetics



MEBLE

Wszystkie meble w kolekcji CREA wykonane są w technologii AQUASAFE, zapewniającej odporność mebli na wilgoć, a co za tym idzie wysoką jakość i trwałość produktów. Wnętrza mebli pokrywa elegancka szara struktura lnu, na zewnątrz wykończone są w 3 różnych wariantach kolorystycznych: białym, szarym o wykończeniu matowym oraz w kolorze dębu. Szafki podumywalkowe lub z blatem dostępne w wielu rozmiarach. Każdy znajdzie coś odpowiedniego do stworzenia wnętrza nowoczesnego, ale też bardzo funkcjonalnego.

FURNITURE

All furniture in CREA collection is made in the AQUASAFE technology, which ensures furniture resistance to moisture, and thus high quality and durability of products. The interior of the furniture is covered with an elegant grey linen structure, on the outside they are finished in 3 different colours: white with a glossy finish, in oak colour, and grey with a matte finish. Washbasin cabinets or cabinets with countertop are available in many sizes. Everyone will find something suitable to create a modern, but also very functional interior.

CREA

Dzięki technologii AQUASAFE meble łazienkowe CREA pozostaną w idealnym stanie przez długie lata. Kryjąca się pod modnym wykończeniem płyta, z której wykonane są korpusy i fronty, ma podwyższoną gęstość, a strukturę jej włókien wzmacnia dodatkowo specjalnie zmodyfikowany klej z impregnatem o właściwościach przeciwgrzybiczych.

Za sprawą obu tych czynników nowa płyta ma wyraźnie niższe parametry absorpcji wody i pęcznienia pod wpływem wilgoci niż tradycyjne materiały stosowane w produkcji mebli łazienkowych.

Wybierając meble w technologii AQUASAFE zyskujesz nie tylko ładny design, ale także funkcjonalność i trwałość.

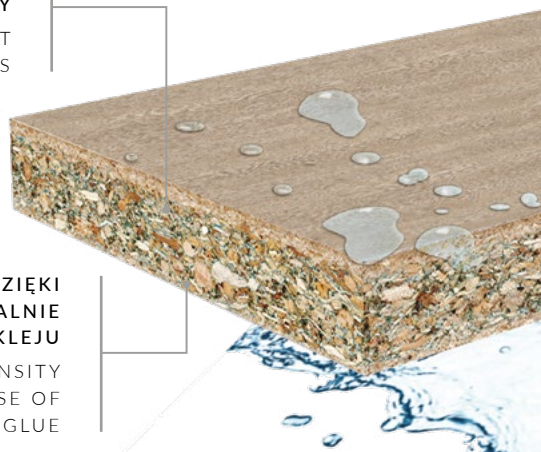
PŁYTA AQUASAFE AQUASAFE BOARD

Pod wpływem wilgoci standardowa płyta może się rozwarstwiać i pęcznieć. Płyta powstała w technologii AQUASAFE nie zmienia swoich właściwości nawet w wilgotnym środowisku.

Standard boards often delaminate and swell from humidity. AQUASAFE boards maintain their properties, even in high-moisture environments.

IMPREGNAT
PRZECIWGRZYBICZY
SPAJAJĄCY WŁÓKNA PŁYTY
ANTI-FUNGAL AGENT
TO REINFORCE THE FIBRES

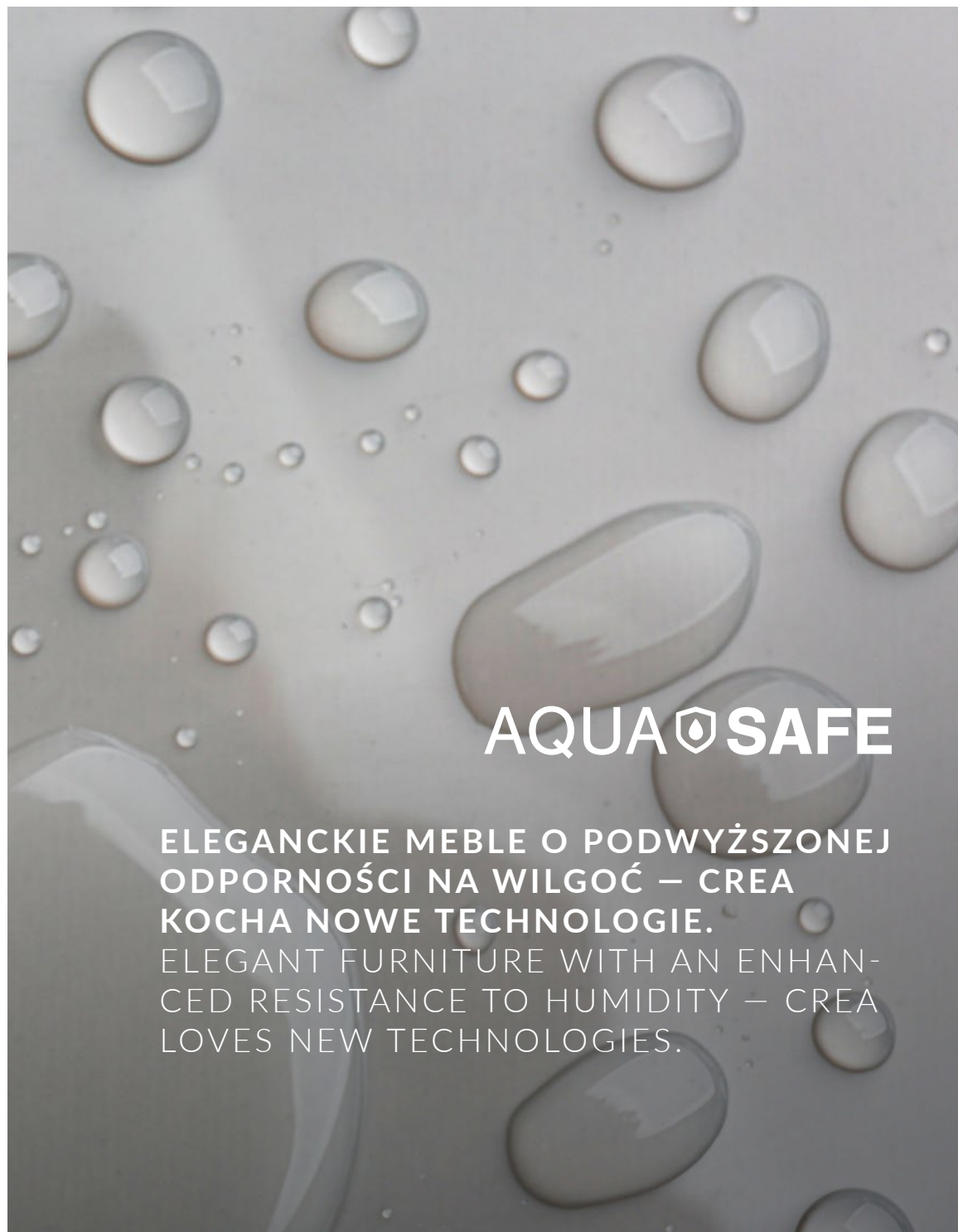
ZWIĘKSZONA GĘSTOŚĆ DZIĘKI
ZASTOSOWANIU SPECJALNIE
ZMODYFIKOWANEGO KLEJU
INCREASED DENSITY
THANKS TO THE USE OF
A SPECIALLY MODIFIED GLUE



With the AQUASAFE technology, CREA bathroom furniture stays in perfect condition for years. The side and front panel boards hidden below the trendy finish features increased density while the fibre structure is additionally reinforced with a dedicated antifungal agent in the adhesive.

These two features significantly reduce water absorption and humidity-induced swelling, compared to conventional materials used in bathroom furniture.

By choosing AQUASAFE technology for your furniture, you gain beautiful design, functionality and durability.



AQUASAFE

ELEGANCKIE MEBLE O PODWYŻSZONEJ
ODPORNOŚCI NA WILGOĆ – CREA
KOCHA NOWE TECHNOLOGIE.
ELEGANT FURNITURE WITH AN ENHANCED
RESISTANCE TO HUMIDITY – CREA
LOVES NEW TECHNOLOGIES.

**Szafka podumywalkowa CREA 40
biała**

CREA 40 washbasin cabinet
white

Kod produktu | Product code

S924-001



Szer. × gł. × wys. | Width × depth × height

39,2 × 21,5 × 59,3 cm

**Szafka podumywalkowa CREA 50
biała**

CREA 50 washbasin cabinet
white

Kod produktu | Product code

S924-002



Szer. × gł. × wys. | Width × depth × height

49,4 × 39,7 × 53,3 cm

**Szafka podumywalkowa CREA 100
biała**

CREA 100 washbasin cabinet
white

Kod produktu | Product code

S924-021



Szer. × gł. × wys. | Width × depth × height

99,4 × 44,7 × 53,3 cm

**Szafka podumywalkowa CREA 120
biała**

CREA 120 washbasin cabinet
white

Kod produktu | Product code

S931-001



Szer. × gł. × wys. | Width × depth × height

119,4 × 44,7 × 53,3 cm

**Szafka podumywalkowa CREA 60
biała**

CREA 60 washbasin cabinet
white

Kod produktu | Product code

S924-003



Szer. × gł. × wys. | Width × depth × height

59,4 × 44,7 × 53,3 cm

**Szafka podumywalkowa CREA 80
biała**

CREA 80 washbasin cabinet
white

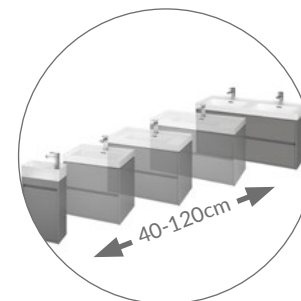
Kod produktu | Product code

S924-004



Szer. × gł. × wys. | Width × depth × height

79,4 × 45 × 53,3 cm



DOSTĘPNE W WIELU ROZMIARACH

Duży wybór wielkości szafek to duże ułatwienie przy aranżacji łazienki.

AVAILABLE IN MANY SIZES

The wide range of cabinets makes designing bathroom easier.



FRONT WPUSZCZANY W KORPUS

Podkreśla nowoczesną, elegancką formę szafek.

FRONT RECESSED INTO THE BODY

Emphasises the modern, elegant form of the cabinets.



„AQUASAFE”
PŁYTA
WILGOCIODPORNA
„AQUASAFE”
MOISTURE-RESISTANT
BOARD



SZUFLADA Z PEŁNYM
WYSUWEM
FULL EXTENSION
DRAWER



AVAILABLE
IN MANY SIZES
DOSTĘPNE W WIELU
ROZMIARACH



2 LATA
GWARANCJI
NA MEBLE
2-YEAR
WARRANTY
ON FURNITURE

**Szafka z blatem CREA 80
biała**

CREA 80 countertop cabinet
white

Kod produktu | Product code

S924-005



Szer. × gł. × wys. | Width × depth × height

79,4 × 45 × 53 cm

**Szafka z blatem CREA 100
biała**

CREA 100 washbasin cabinet
white

Kod produktu | Product code

S924-006



Szer. × gł. × wys. | Width × depth × height

99,4 × 45 × 53 cm

**Szafka z blatem CREA 120
biała**

CREA 120 countertop cabinet
white

Kod produktu | Product code

S931-002



Szer. × gł. × wys. | Width × depth × height

119,8 × 45 × 53 cm



**Słupek CREA 40/25
biały**

CREA 40/25 pillar
white

Kod produktu | Product code

S924-022



Szer. × gł. × wys. | Width × depth × height

40 × 25 × 140 cm

**Słupek otwarty CREA 40/25
biały**

CREA 40/25 open pillar
white

Kod produktu | Product code

S924-023



Szer. × gł. × wys. | Width × depth × height

30 × 25 × 140 cm



„AQUASAFE”
PŁYTA
WILGOCIODPORNA
„AQUASAFE”
MOISTURE-RESISTANT
BOARD



SZUFLADA Z PEŁNYM
WYSUWEM
FULL EXTENSION
DRAWER



AVAILABLE
IN MANY SIZES
DOSTĘPNE W WIELU
ROZMIARACH



2 LATA
GWARANCJI
NA MEBLE
2-YEAR
WARRANTY
ON FURNITURE

Szafka podumywalkowa CREA 40 szary mat

CREA 40 washbasin cabinet
grey matt

Kod produktu | Product code

S924-014



Szer. x gł. x wys. | Width x depth x height

39,2 x 21,5 x 59,3 cm

Szafka podumywalkowa CREA 50 szary mat

CREA 50 washbasin cabinet
grey matt

Kod produktu | Product code

S924-015



Szer. x gł. x wys. | Width x depth x height

49,4 x 39,7 x 53,3 cm

Szafka podumywalkowa CREA 100 szary mat

CREA 100 washbasin cabinet
grey matt

Kod produktu | Product code

S924-019



Szer. x gł. x wys. | Width x depth x height

99,4 x 44,7 x 53,3 cm

Szafka podumywalkowa CREA 120 szary mat

CREA 120 washbasin cabinet
grey matt

Kod produktu | Product code

S931-005



Szer. x gł. x wys. | Width x depth x height

119,4 x 44,7 x 53,3 cm

Szafka podumywalkowa CREA 60 szary mat

CREA 60 washbasin cabinet
grey matt

Kod produktu | Product code

S924-016



Szer. x gł. x wys. | Width x depth x height

59,4 x 44,7 x 53,3 cm

Szafka podumywalkowa CREA 80 szary mat

CREA 80 washbasin cabinet
grey matt

Kod produktu | Product code

S924-017



Szer. x gł. x wys. | Width x depth x height

79,4 x 45 x 53,3 cm



„AQUASAFE”
PEPTA
„AQUASAFE”
MOISTURE-RESISTANT
BOARD



SZUFLADA Z PEŁNYM
WYSUWEM
FULL EXTENSION
DRAWER



DOSTĘPNE W WIELU
RÓZMIARACH
AVAILABLE
IN MANY SIZES



2
LATA
GWARANCJI
NA MEBLE
2-YEAR
WARRANTY
ON FURNITURE

**Szafka z blatem CREA 80
szary mat**

CREA 80 countertop cabinet
grey mat

Kod produktu | Product code

S924-018



Szer. × gł. × wys. | Width × depth × height

79,4 × 45 × 53 cm

**Szafka z blatem CREA 100
szary mat**

CREA 100 washbasin cabinet
grey mat

Kod produktu | Product code

S924-020



Szer. × gł. × wys. | Width × depth × height

99,4 × 45 × 53 cm

**Szafka z blatem CREA 120
szary mat**

CREA 120 countertop cabinet
grey mat

Kod produktu | Product code

S931-006



Szer. × gł. × wys. | Width × depth × height

119,8 × 45 × 53 cm

**Słupek CREA 40/25
szary mat**

CREA 40/25 pillar
grey mat

Kod produktu | Product code

S924-025



Szer. × gł. × wys. | Width × depth × height

40 × 25 × 140 cm



„AQUASAFE”
PŁYTA
WILGOCIODPORNA
„AQUASAFE”
MOISTURE-RESISTANT
BOARD



SZUFLADA Z PEŁNYM
WYSUWEM
FULL EXTENSION
DRAWER



AVAILABLE
IN MANY SIZES
DOSTĘPNE W WIELU
ROZMIARACH



2 LATA
GWARANCJI
NA MEBLE
2-YEAR
WARRANTY
ON FURNITURE

Szafka podumywalkowa CREA 40

dąb
CREA 40 washbasin cabinet
oak

Kod produktu | Product code

S924-013



Szer. x gł. x wys. | Width x depth x height

39,2 x 21,5 x 59,3 cm

Szafka podumywalkowa CREA 50

dąb
CREA 50 washbasin cabinet
oak

Kod produktu | Product code

S924-007



Szer. x gł. x wys. | Width x depth x height

49,4 x 39,7 x 53,3 cm

Szafka podumywalkowa CREA 100

dąb
CREA 100 washbasin cabinet
oak

Kod produktu | Product code

S924-011



Szer. x gł. x wys. | Width x depth x height

99,4 x 44,7 x 53,3 cm

Szafka podumywalkowa CREA 120

dąb
CREA 120 washbasin cabinet
oak

Kod produktu | Product code

S931-003



Szer. x gł. x wys. | Width x depth x height

119,4 x 44,7 x 53,3 cm

Szafka podumywalkowa CREA 60

dąb
CREA 60 washbasin cabinet
oak

Kod produktu | Product code

S924-008



Szer. x gł. x wys. | Width x depth x height

59,4 x 44,7 x 53,3 cm

Szafka podumywalkowa CREA 80

dąb
CREA 80 washbasin cabinet
oak

Kod produktu | Product code

S924-009



Szer. x gł. x wys. | Width x depth x height

79,4 x 45 x 53,3 cm



„AQUASAFE”
PŁYTA
WILGOCIODPORNA
„AQUASAFE”
MOISTURE-RESISTANT
BOARD



SZUFLADA Z PEŁNYM
WYSUWEM
FULL EXTENSION
DRAWER



DOSTĘPNE W WIELU
ROZMIARACH
AVAILABLE
IN MANY SIZES



2 LATA
GWARANCJI
NA MEBLE
2-YEAR
WARRANTY
ON FURNITURE

Szafka z blatem CREA 80

dąb
CREA 80 countertop cabinet
oak

Kod produktu | Product code

S924-010



Szer. × gł. × wys. | Width × depth × height

79,4 × 45 × 53 cm

Szafka z blatem CREA 100

dąb
CREA 100 washbasin cabinet
oak

Kod produktu | Product code

S924-012



Szer. × gł. × wys. | Width × depth × height

99,4 × 45 × 53 cm

Szafka z blatem CREA 120

dąb
CREA 120 countertop cabinet
oak

Kod produktu | Product code

S931-004



Szer. × gł. × wys. | Width × depth × height

119,8 × 45 × 53 cm

Słupek CREA 40/25

dąb
CREA 40/25 pillar
oak

Kod produktu | Product code

S924-024



Szer. × gł. × wys. | Width × depth × height

40 × 25 × 140 cm



„AQUASAFE”
PŁYTA
WILGOCIODPORNA
„AQUASAFE”
MOISTURE-RESISTANT
BOARD



SZUFLADA Z PEŁNYM
WYSUWEM
FULL EXTENSION
DRAWER



AVAILABLE
IN MANY SIZES
DOSTĘPNE W WIELU
ROZMIARACH



2 LATA
GWARANCJI
NA MEBLE
2-YEAR
WARRANTY
ON FURNITURE



03

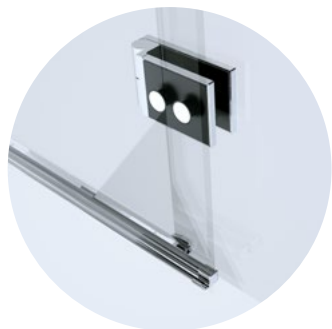
KABINY PRYSZNICOWE SHOWER ENCLOSURES

Wyjątkową trwałość kabin prysznicowych CREA zapewnia wysokiej jakości bezpieczne szkło hartowane, a hydrofobowa powłoka CleanPro zapobiega gromadzeniu się kamienia i innych osadów oraz ułatwia utrzymanie czystości. W skład kolekcji wchodzi dwie wersje kabin: z zawiasami oraz z drzwiami przesuwными.

The safe tempered glass of the highest quality ensures remarkable durability of CREA shower enclosures, while the water-repellent CleanPro coating prevents limescale and other deposits, and helps keep the shower area clean. The collection consists of two cabin versions: with hinges and sliding doors.



Bezpieczne i komfortowe
Safe and comfortable



CHROMOWANA RYNIENKA ODPROWADZAJĄCA WODĘ

Specjalnie zaprojektowana rynienka odprowadza wodę do wnętrza kabiny. Spływająca woda z otwartych drzwi trafia do wyprofilowanej rynienki, dzięki czemu nie wydostaje się na zewnątrz kabiny.

CHROME-PLATED DRIP RAIL

Uniquely designed drip rail to catch water dripping down the open door and drain it into the enclosure to avoid the risk of letting it escape outside.

CHROMOWANY WSPORNIK

Metalowy wspornik równoległy do powierzchni drzwi nie ogranicza komfortu w trakcie korzystania z prysznica.

CHROME-PLATED SUPPORT

Metal support parallel to the door surface does not limit the comfort when the shower is used.



LICOWANY ZAWIAS

Dzięki specjalnej konstrukcji zawiasu kabina CREA nie wymaga stosowania pionowej uszczelki między drzwiami, a ścianką oraz gwarantuje szerokie wejście do kabiny. Elegancka i licowana z powierzchnią szkła konstrukcja pozwala na łatwe utrzymanie w czystości kabiny. Funkcja unoszenia drzwi poprawia komfort użytkowania, a także umożliwia zatrzymanie drzwi przy otwarciu pod kątem 90°. Zapobiega to uszkodzeniom przy przypadkowym uderzeniu drzwi w boczną ściankę kabiny.

FACED HINGE

Thanks to the special construction of the hinge, CREA enclosure does not require the use of a vertical seal between the doors and the wall, and ensures a wide opening. A smart construction, mounted flush with the glass pane, enables easy cleaning of the enclosure. The door lifting function improves the comfort of use and stops the door when it is opened to 90°. This prevents damage and the door accidentally knocking against the side wall of the enclosure.



CHROMOWANA LISTWA PROGOWA

Funkcjonalna listwa progowa zapobiega wydostawaniu się wody poza kabinę.

CHROME-PLATED THRESHOLD STRIP

A functional threshold strip prevents water from leaving the enclosure.

POWŁOKA HYDROFOBOWA

Hydrofobowa powłoka CleanPro zapobiega gromadzeniu się kamienia i innych osadów oraz ułatwia utrzymanie czystości.

CHROME-PLATED SUPPORT

CleanPro protective coating prevents limescale and soil from setting on the glass surface and guarantees better and easier cleanliness.



SREBRNA USZCZELKA MAGNETYCZNA

Magnetyczna uszczelka gwarantuje szczelność kabiny. Pasuje do chromowanego profilu, tworząc estetyczną całość.

SILVER MAGNETIC SEAL

Magnetic seal guarantees enclosure tightness. It matches the chrome-plated profile, and in combination with it, creates an aesthetic set.



Drzwi kabiny na zawiasach
CREA 120 × 200 lewe

CREA 120 × 200 shower enclosure door
with hinges - left

Kod produktu | Product code

S159-003



Szer. × gł. × wys. | Width × depth × height

120 × 200 cm

Drzwi kabiny na zawiasach
CREA 120 × 200 prawe

CREA 120 × 200 shower enclosure door
with hinges - right

Kod produktu | Product code

S159-004



Szer. × gł. × wys. | Width × depth × height

120 × 200 cm

Drzwi kabiny na zawiasach
CREA 90 × 200 lewe

CREA 90 × 200 shower enclosure door
with hinges - left

Kod produktu | Product code

S159-005



Szer. × gł. × wys. | Width × depth × height

90 × 200 cm

Drzwi kabiny na zawiasach
CREA 90 × 200 prawe

CREA 90 × 200 shower enclosure door
with hinges - right

Kod produktu | Product code

S159-006



Szer. × gł. × wys. | Width × depth × height

90 × 200 cm

Drzwi kabiny na zawiasach
CREA 100 × 200 lewe

CREA 100 × 200 shower enclosure door
with hinges - left

Kod produktu | Product code

S159-001



Szer. × gł. × wys. | Width × depth × height

100 × 200 cm

Drzwi kabiny na zawiasach
CREA 100 × 200 prawe

CREA 100 × 200 shower enclosure door
with hinges - right

Kod produktu | Product code

S159-002



Szer. × gł. × wys. | Width × depth × height

100 × 200 cm

Ścianka kabiny na zawiasach
CREA 90 × 200

CREA 90 × 200 hinge shower
enclosure wall

Kod produktu | Product code

S159-010



Szer. × gł. × wys. | Width × depth × height

90 × 200 cm

Ścianka kabiny na zawiasach
CREA 80 × 200

CREA 80 × 200 hinge shower
enclosure wall

Kod produktu | Product code

S159-009



Szer. × gł. × wys. | Width × depth × height

80 × 200 cm

KABINY PRYSZNICOWE
SHOWER ENCLOSURES

Drzwi kabiny przesuwnej
CREA 140 × 200

CREA 140 × 200 shower enclosure sliding door

Kod produktu | Product code

S159-008



Szer. × gł. × wys. | Width × depth × height

140 × 200 cm

Ścianka kabiny przesuwnej
CREA 90 × 200

CREA wall shower enclosure 90 × 200

Kod produktu | Product code

S900-2614



Szer. × gł. × wys. | Width × depth × height

90 × 200 cm

Drzwi kabiny przesuwnej
CREA 140 × 200

CREA 140 × 200 shower enclosure sliding door

Kod produktu | Product code

S159-007



Szer. × gł. × wys. | Width × depth × height

120 × 200 cm

Ścianka kabiny przesuwnej
CREA 80 × 200 prawe

CREA wall shower enclosure 80 × 200

Kod produktu | Product code

S900-2613



Szer. × gł. × wys. | Width × depth × height

80 × 200 cm





WANNY BATHTUBS

04

Prostokątne, symetryczne, asymetryczne oraz wolnostojące - wszystkie modele wanien Cersanit są wykonane z bezpiecznego, wytrzymałego oraz odpornego na uszkodzenia akrylu. Dzięki ergonomicznym kształtom oraz bardzo dobrym właściwościom izolacyjnym naszych produktów. Stworzenie strefy relaksu w łazience będzie proste jak nigdy dotąd.

Rectangular, symmetrical, asymmetrical and freestanding - all Cersanit bathtub models are made of safe, durable and damage-resistant acrylic. Thanks to the ergonomic shapes and outstanding insulation properties of our products, creating a wellness zone in your bathroom will be easier than ever.



Komfortowy relaks w nowoczesnej formie
Modern take on relaxation

STOP UV

TRWAŁA BIEL

LONG-LASTING ACRYLIC WHITE

STOP UV

Arkusze akrylu, z których powstają wanny i obudowy CREA, są wzbogacone o specjalny czynnik UV. Dzięki jego obecności idealna biel wanien utrzymuje się na długie lata.

STOP UV

Raw materials for acrylic sheets, from which bathtubs and casings are made, have been enriched with a special STOP UV factor. Thanks to its presence bathtubs whiteness lasts for many years.

AKRYL

Najwyższej jakości akryl, zastosowany w wannach CREA sprawia, że wnętrze wanny jest przyjemne w dotyku, błyskawicznie się nagrzewa i zatrzymuje ciepło na długo. Akryl wygłusza również hałas strumienia napuszczanej wody. Ponadto gwarantuje on wysoką odporność wanny na przypadkowe uszkodzenia, jak i łatwość w utrzymaniu czystości.

ACRYLIC

The highest quality acrylic used in the CREA bathtub makes the interior of the bathtub pleasant to touch, heats up quickly and keeps warmth for a long time. Acrylic is also silencing noise of the water inflow. Additionally, it also guarantees high bathtubs resistance to accidental damage as well as easy cleaning.



PODWÓJNE WZMOCNIENIE I WYTRZYMAŁOŚĆ NA OBCIĄŻENIA DO 400 KG

Wanny posiadają bezpieczne i stabilne dno, co jest wynikiem zastosowania podwójnie wzmocnionej płyty usztywniającej konstrukcję. Ponadto cała struktura wanny jest ustabilizowana warstwą specjalnie dobranej mieszanki żywicznej. Dzięki temu wanna wytrzyma obciążenie do 400 kg!

DOUBLE REINFORCEMENT AND LOAD CAPACITY UP TO 400 KG

Bathtubs have a safe and stable bottom, which is the result of use of reinforced stiffening plate constructions. In addition, the entire structure of the bathtub is stabilized with a specially selected resin mixture layer. This means that the bathtub can withstand loads of up to 400 kg!

REGULOWANE NÓŻKI

W komplecie do każdej wanny są dołączane regulowane nóżki, które pozwalają na dopasowanie wysokości wanny zarówno do wymagań indywidualnych, jak i do aranżacji łazienki. Dodatkowo mają one podwyższoną wytrzymałość, co zapewnia doskonałą stabilność całej konstrukcji.

ADJUSTABLE LEGS

Included with each bathtub there are height-adjustable legs. Thus, the height of the bathtub can be adjusted both to the individual needs and the bathroom arrangement in an easy way. In addition, the bathtub legs have increased durability, which makes the entire structure more stable and stronger.



WANNY WOLNOSTOJĄCE

Niegdyś stanowiły nieodłączny element wyposażenia każdej łazienki. Teraz znów wracają do łask, kusząc elegancją i ponadczasowym szykiem. Wanny wolnostojące to nowość w ofercie marki Cersanit, która ucieszy wszystkich wielbicieli innowacyjnych i wyjątkowych łazienkowych trendów. Świetnie wpasują się one w przestronne wnętrza salonów kąpielowych i domowych SPA, ale sprawdzą się także w pomieszczeniach z mniejszym metrażem. Jeśli marzysz o efektownym designie, który wypełni Twoją łazienkę powiewem luksusu, wanna wolnostojąca od Cersanit to rozwiązanie idealne dla Ciebie.

FREESTANDING BATHTUBS

They used to be an essential equipment in every bathroom. Now they are back in style, tempting with elegance and timeless chic. Freestanding bathtubs are a complete novelty in the offer of Cersanit brand, which will surely please all admirers of innovative and unique bathroom trends. They will fit perfectly into the spacious interiors of bathing rooms and home SPAs, but the wall-mounted model back-to-wall will also prove useful in smaller spaces. If you dream of a spectacular design that will bring a breeze of luxury to your bathroom, a Cersanit freestanding bathtub is the perfect solution for you.

CREA

WANNY WOLNOSTOJĄCE FREESTANDING BATHTUBS

Wanna wolnostojąca prostokątna CREA 162×72

CREA 162×72 bathtub freestanding rectangular

Kod produktu | Product code

S301-299



Szer. × gł. × wys. | Width × depth × height

162 × 72 cm

Wanna wolnostojąca owalna CREA 160×75

CREA 160×75 bathtub freestanding oval

Kod produktu | Product code

S301-300



Szer. × gł. × wys. | Width × depth × height

160 × 75 cm



AKRYL NAJWYŻSZEJ
JAKOŚCI
HIGH QUALITY
ACRYLIC



SYFON
Z KORKIEM KLIK-KLAK
W ZESTAWIE
SIPHON
WITH CLICK-CLACK
INCLUDED



REGULOWANE NÓŻKI
W KOMPLECIE
ADJUSTABLE LEGS
INCLUDED



10 LAT GWARANCJI
NA WANNĘ
10-YEAR WARRANTY
ON BATHTUB

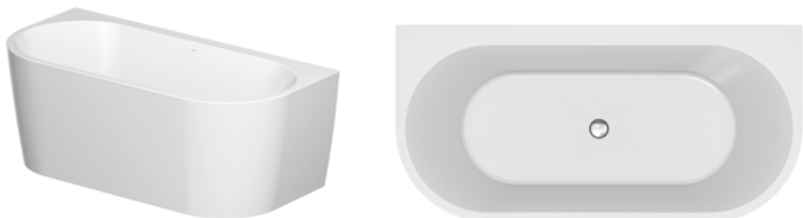
WANNY WOLNOSTOJĄCE
FREESTANDING BATHTUBS

Wanna wolnostojąca przysięcna CREA 170×83

CREA 170×83 bathtub freestanding back-to-wall

Kod produktu | Product code

S301-301



Szer. × gł. × wys. | Width × depth × height

170 × 83 × 60 cm

Syfony wannowe KLIK-KLAK

Siphon for bathtub CLICK-CLACK

Czarny

Black

Złoty

Gold

Chrom

Chrome

Kod produktu | Product code

S904-008

Kod produktu | Product code

S904-009

Kod produktu | Product code

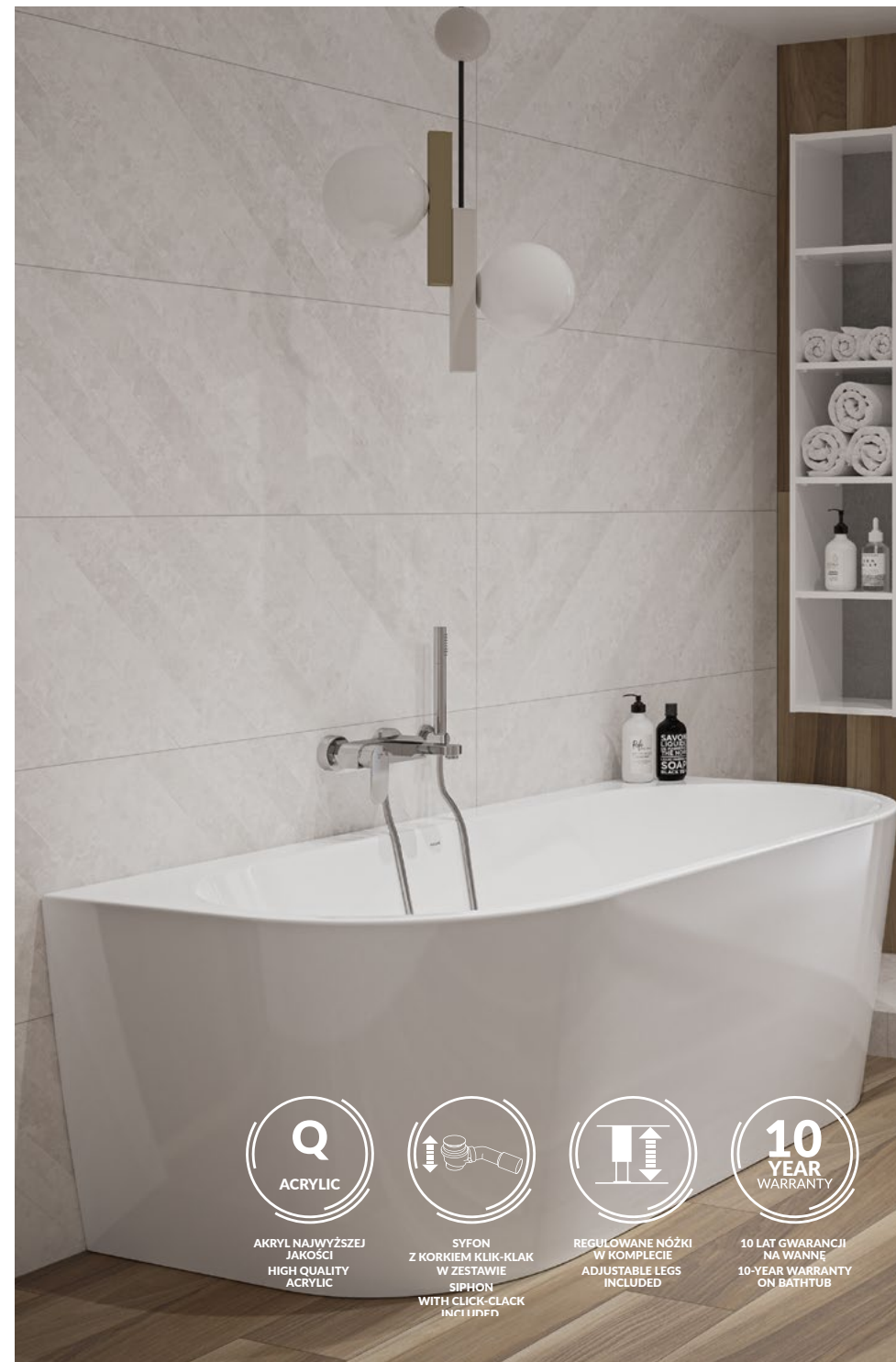
S904-010



Szer. × gł. × wys. | Width × depth × height

7 × 7 × 6,5 cm

W komplecie z każdą wanną wolnostojącą znajduje się syfon z korkiem KLIK-KLACK w kolorze chrom oraz komplet nóżek z regulacją wysokości. Siphon with CLICK-CLACK plug chrome and adjustable legs come in a set with every freestanding bathtub.



AKRYL NAJWYŻSZEJ
JAKOŚCI
HIGH QUALITY
ACRYLIC



SYFON
Z KORKIEM KLIK-KLACK
W ZESTAWIE
SIPHON
WITH CLICK-CLACK
INCLUDED



REGULOWANE NÓŻKI
W KOMPLECIE
ADJUSTABLE LEGS
INCLUDED



10 LAT GWARANCJI
NA WANNĘ
10-YEAR WARRANTY
ON BATHTUB

WANNY PROSTOKĄTNE

Eleganckie, prostokątne wanny CREA mają zwiększoną głębokość i ergonomiczną formę, która podniesie komfort kąpieli do maksimum. Prostokątne wanny z serii CREA mają profilowane wnętrza i komfortową, większą niż standardowa głębokość – 47,5 cm. Zostały zaprojektowane z myślą o zabudowie z płytek ceramicznych. Funkcjonalność wanien zwiększa możliwość skompletowania parawanu.

RECTANGULAR BATHTUBS

The elegant rectangular CREA bathtubs have an increased depth and an ergonomic shape that will increase your bathing comfort to the maximum. The rectangular bathtubs from CREA series have a contoured bottom, and are conveniently deeper than the standard bathtub – 47,5 cm. Designed for tiling. The functionality of the bathtubs may be increased by an optional screen.

CREA

WANNY PROSTOKĄTNE RECTANGULAR BATHTUBS

Wanna prostokątna CREA 150×75

CREA 150×75 bathtub
rectangular

Kod produktu | Product code

S301-233



Szer. × gł. × wys. | Width × depth × height

150 × 75 cm

Wanna prostokątna CREA 160×75

CREA 160×75 bathtub
rectangular

Kod produktu | Product code

S301-225



Szer. × gł. × wys. | Width × depth × height

160 × 75 cm

Wanna prostokątna CREA 170×75

CREA 170×75 bathtub
rectangular

Kod produktu | Product code

S301-226



Szer. × gł. × wys. | Width × depth × height

170 × 75 cm

Wanna prostokątna CREA 180×80

CREA 180×80 bathtub
rectangular

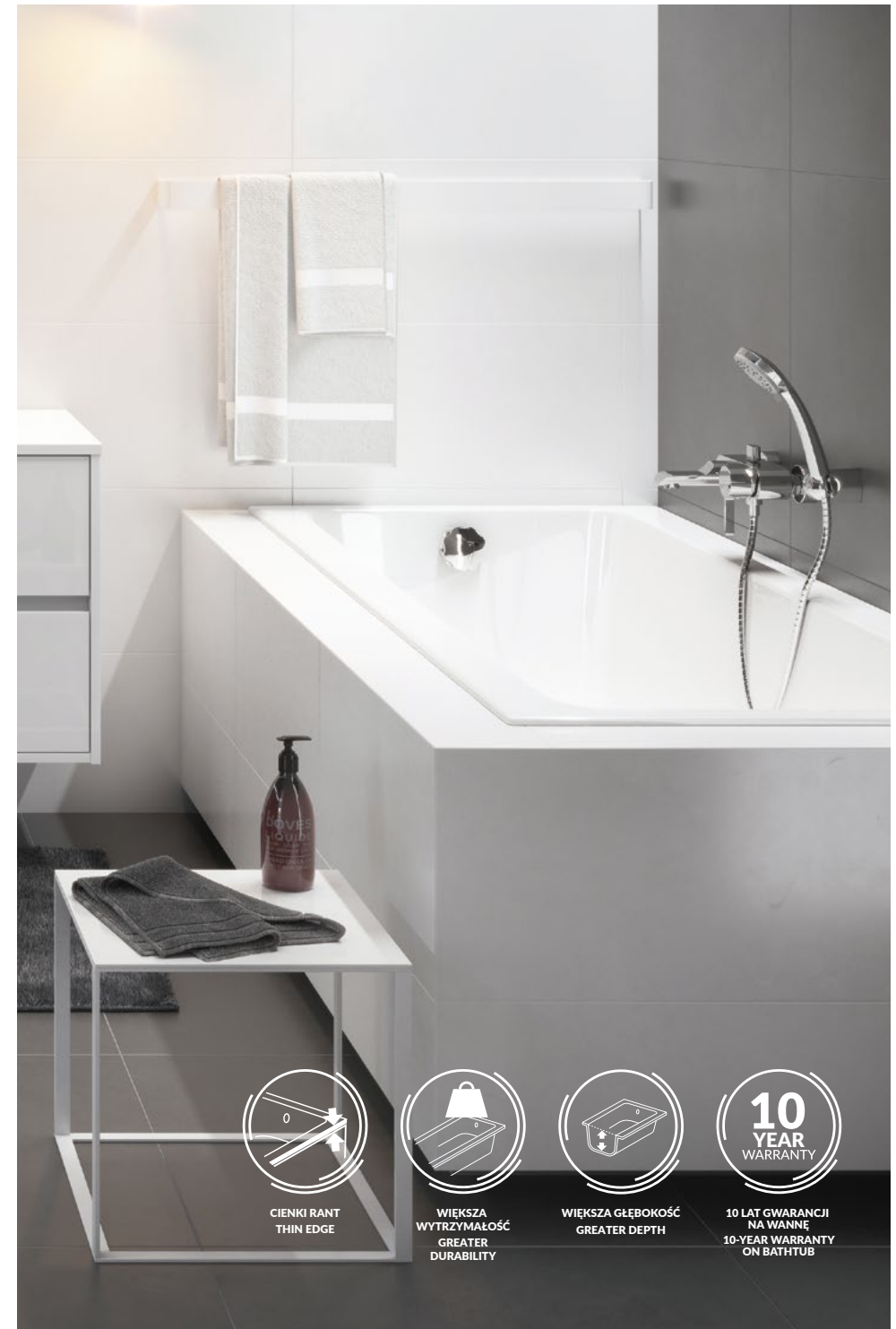
Kod produktu | Product code

S301-227



Szer. × gł. × wys. | Width × depth × height

180 × 80 cm



CIENKI RANT
THIN EDGE



WIĘKSZA
WYTRZYMAŁOŚĆ
GREATER
DURABILITY



WIĘKSZA GŁĘBOKOŚĆ
GREATER DEPTH



10 LAT GWARANCJI
NA WANNĘ
10-YEAR WARRANTY
ON BATHTUB

WANNY ASYMETRYCZNE ASYMMETRIC BATHTUBS

Wanna asymetryczna CREA 160×100 prawa

CREA 160×100 bathtub
asymmetric right

Kod produktu | Product code

S301-230



Szer. × gł. × wys. | Width × depth × height

160 × 100 cm

Wanna asymetryczna CREA 160×100 lewa

CREA 160×100 bathtub
asymmetric left

Kod produktu | Product code

S301-232



Szer. × gł. × wys. | Width × depth × height

160 × 100 cm

Syfon wannowy automatyczny

Bathtub siphon automatic

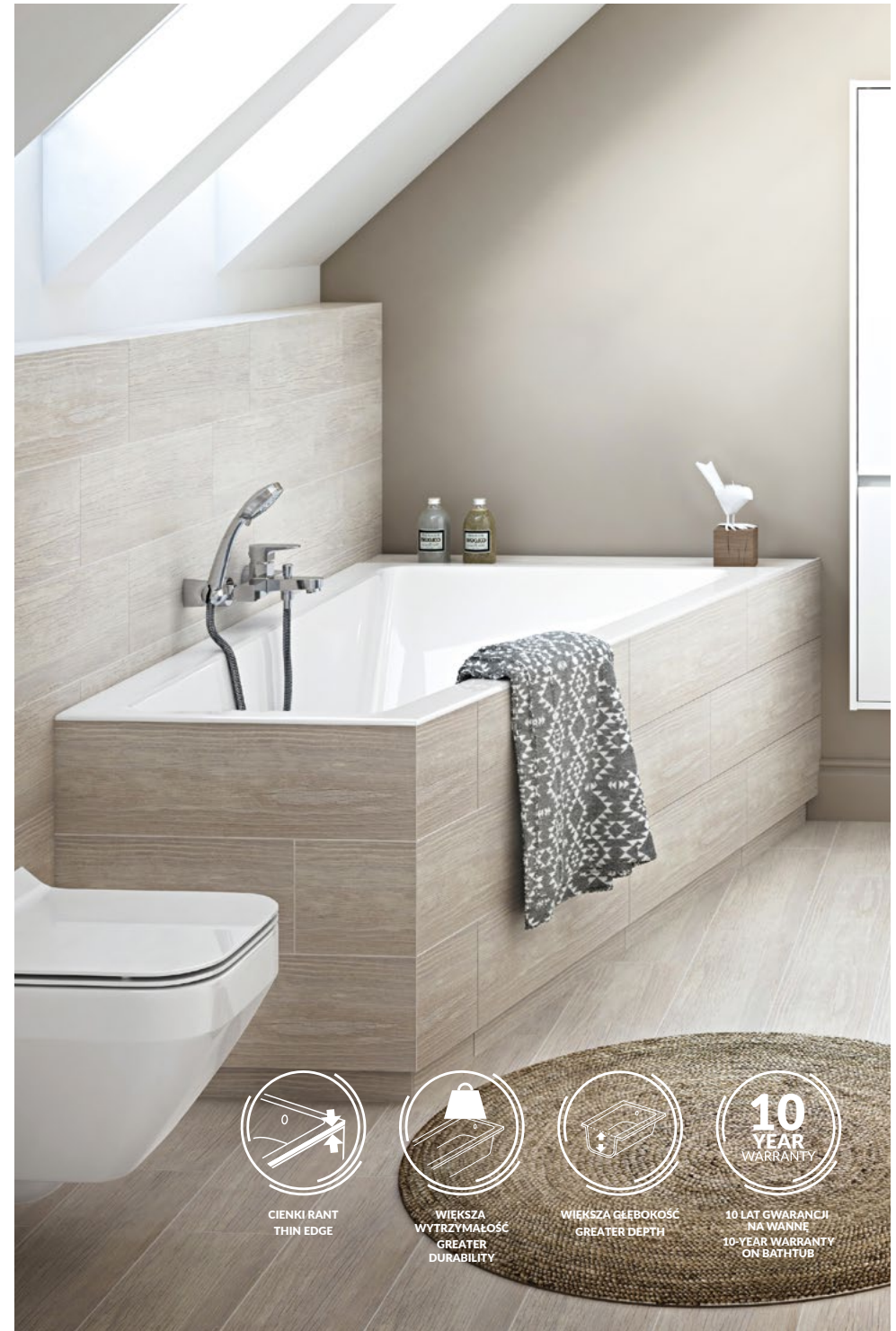
Kod produktu | Product code

S904-004



Szer. × gł. × wys. | Width × depth × height

72 × 72 × 117 cm



CIENIKI RANT
THIN EDGE



WIĘKSZA
WYTRZYMAŁOŚĆ
GREATER
DURABILITY



WIĘKSZA GŁĘBOKOŚĆ
GREATER DEPTH



10 LAT GWARANCJI
NA WANNĘ
10-YEAR WARRANTY
ON BATHTUB



TOALETY TOILETS

Owalna czy kwadratowa?
Oval or square?

Dwa wyjątkowe kształty, ukryty montaż oraz bezkątowa technologia CleanOn, ułatwiająca utrzymanie czystości w łazience - oto najważniejsze cechy wyróżniające produkty toaletowe CREA.

Two unique shapes, hidden fixation and CleanOn technology that helps you to keep your bathroom clean - these are the central features that make CREA toilet products stand out.

05

PRODUKTY TOALETOWE

Zawieszane miski toaletowe, WC kompaktki, bidety, - owalne lub kwadratowe. Miski i WC kompaktki solo lub w duecie z deskami toaletowymi slim. Miski solo, w duecie z deską lub w zestawie ze stelażem podtynkowym i przyciskiem, tak by szybko i łatwo można zainstalować w dowolnej przestrzeni łazienkowej. Wybór opcji zależy od Ciebie, a wszystko po to, by sprostać wszystkim wymaganiom.

TOILET PRODUCTS

Wall hung bowls, WC compacts, bidets, - oval or square. Wall hung bowls and WC compacts solo or in a flush with slim toilet seats. Wall hung bowls solo, in a flush with a toilet seat or in a set with a concealed frame and a button just to get it quickly and easily mounted in any bathroom space. The choice of options is up to you to meet all requirements.

CREA

CleanOn to nowoczesna technologia i zupełnie nowa jakość, która pomaga w utrzymaniu czystości i higieny w łazience. Kołnierz miski i jego obrzeże, zwyczajowe miejsce, gdzie gromadzi się brud i bakterie, został usunięty. Nie ma zatem miejsc trudno dostępnych, a dzięki temu Twoja toaleta jest teraz czysta jak nigdy dotąd!

CleanOn is a modern technology and a completely new quality that will help to keep the bathroom clean and hygienic. The bowl rim and its edges, the usual place for dirt and bacteria to accumulate, have been removed. Therefore, there are no hard-to-reach places, and your toilet is now as clean as never before!



TOALETY TOILETS

Miska zawieszana CREA OWALNA CleanOn

CREA OVAL
wall hung bowl CleanOn

Kod produktu | Product code

K114-015



Szer. × gł. × wys. | Width × depth × height

35,5 × 52 × 38 cm

Miska zawieszana CREA PROSTOKĄTNA CleanOn

CREA RECTANGULAR
wall hung bowl CleanOn

Kod produktu | Product code

K114-016



Szer. × gł. × wys. | Width × depth × height

35 × 52 × 37,5 cm

Deska toaletowa CREA OWALNA SLIM

CREA OVAL SLIM
toilet seat

Kod produktu | Product code

K98-0177



Szer. × gł. × wys. | Width × depth × height

35,9 × 42,7 cm

Deska toaletowa CREA PROSTOKĄTNA SLIM

CREA RECTANGULAR SLIM
toilet seat

Kod produktu | Product code

K98-0178



Szer. × gł. × wys. | Width × depth × height

35,3 × 42,7 cm



cleanON
TECHNOLOGIA
BEZKOLNIERZOWA
cleanON
NO RIM TECHNOLOGY



WYBÓR
KSZTAŁTÓW
AVAILABLE IN
MANY SHAPES



WYJĄTKOWA BIEL
CERSANIT WHITE
THE UNIQUE
CERSANIT WHITE



10 LAT GWARANCJI
NA CERAMIKĘ
10-YEAR WARRANTY
ON CERAMICS

TOALETY
TOILETS

Bidet zawieszany CREA OWALNY
CREA OVAL wall hung bidet

Kod produktu | Product code

K114-009



Szer. x gł. x wys. | Width x depth x height

35,5 x 51,5 x 32,5 cm

Bidet zawieszany CREA PROSTOKĄTNY
CREA RECTANGULAR wall hung bidet

Kod produktu | Product code

K114-010

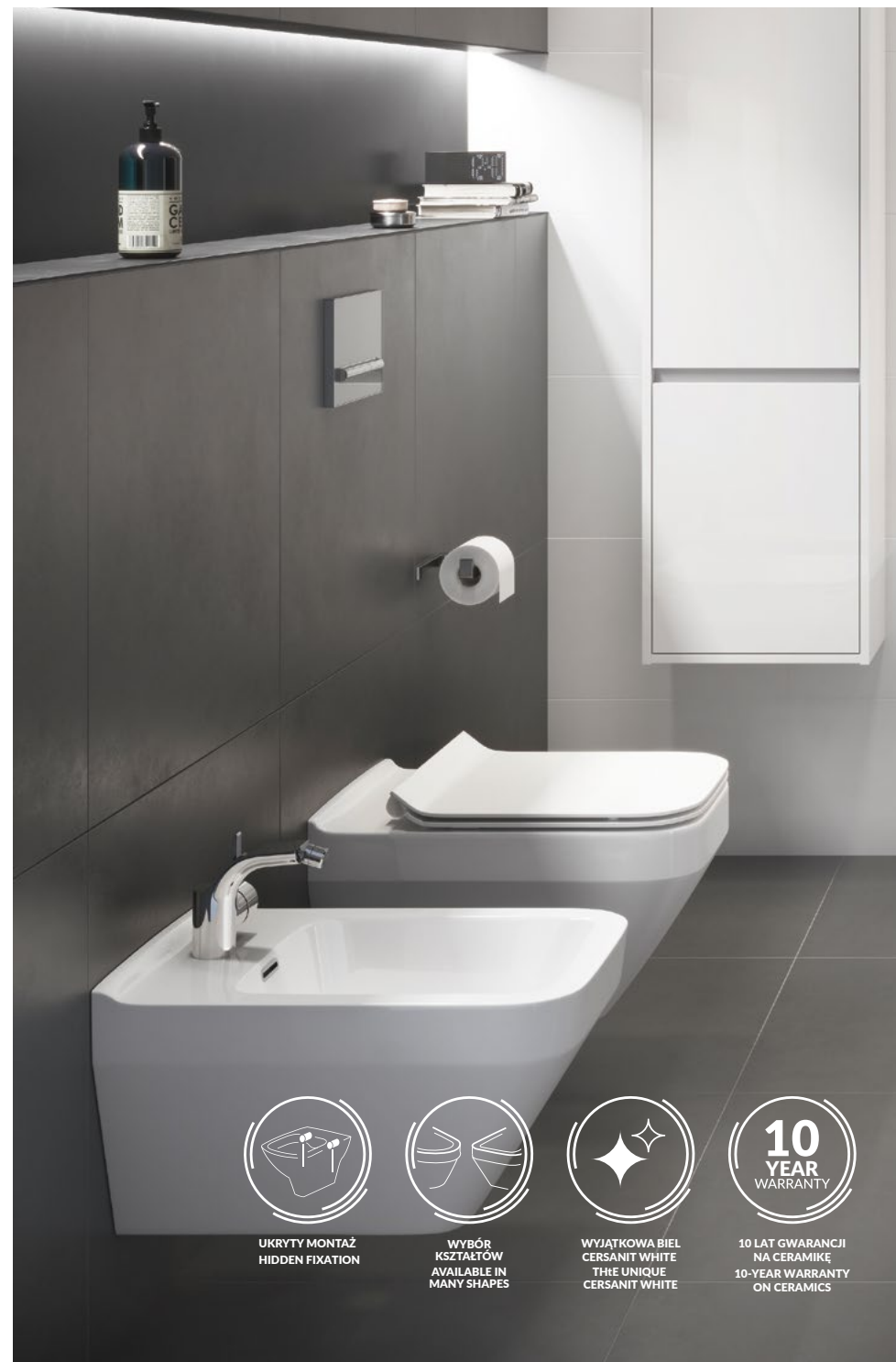


Szer. x gł. x wys. | Width x depth x height

35,5 x 52 x 33 cm



Bidet nie zawiera korka ceramicznego.
The bidet does not include the ceramic plug.



UKRYTY MONTAŻ
HIDDEN FIXATION



WYBÓR
KSZTAŁTÓW
AVAILABLE IN
MANY SHAPES



WYJĄTKOWA BIEL
CERSANIT WHITE
THE UNIQUE
CERSANIT WHITE



10 LAT GWARANCJI
NA CERAMIKĘ
10-YEAR WARRANTY
ON CERAMICS

TOALETY TOILETS

Miska kompaktowa full-back-to-wall CREA OWALNA CleanOn 010/020

CREA OVAL Full-back-to-wall WC compact bowl
CleanOn 010/020

Kod produktu | Product code

K114-023



Szer. × gł. × wys. | Width × depth × height

36 × 63,5 × 40 cm

Miska kompaktowa full-back-to-wall CREA PROSTOKĄTNA CleanOn 010/020

CREA RECTANGULAR WC compact bowl full-
back-to-wall CleanOn 010/020

Kod produktu | Product code

K114-022



Szer. × gł. × wys. | Width × depth × height

35,5 × 64 × 40 cm

Zbiornik full-back-to-wall CREA 010 3/5

CREA full-back-to-wall tank 010 3/5

Kod produktu | Product code

K673-004



Szer. × gł. × wys. | Width × depth × height

37 × 15 × 39,5 cm

Zbiornik full-back-to-wall CREA 011 3/5

CREA full-back-to-wall tank 011 3/5

Kod produktu | Product code

K673-005



Szer. × gł. × wys. | Width × depth × height

37 × 15 × 39,5 cm

Deska toaletowa CREA OWALNA SLIM

CREA OVAL SLIM toilet seat

Kod produktu | Product code

K98-0177



Szer. × gł. × wys. | Width × depth × height

35,9 × 42,7 cm

Deska toaletowa CREA PROSTOKĄTNA SLIM

CREA RECTANGULAR SLIM toilet seat

Kod produktu | Product code

K98-0178



Szer. × gł. × wys. | Width × depth × height

35,3 × 42,7 cm



TOALETY TOILETS

SET B144 pisuar CREA CleanOn z korkiem ceramicznym

SET B144 CREA urinal CleanOn
with ceramic plug

Kod produktu | Product code

S701-357



Szer. x gł. x wys. | Width x depth x height

33,5 x 30 x 66,5 cm



W komplecie z korkiem ceramicznym, syfonem butelkowym oraz zestawem montażowym.
Set includes ceramic plug, bottle siphone and mounting kit.

PISUAR

Pierwszy w ofercie Cersanit pisuar w technologii CleanOn. Zaprojektowany zgodnie z najnowszymi trendami wzorniczymi, charakteryzuje się wyjątkową estetyką i elegancją.

URINAL

The first urinal in Cersanit's offer in the CleanOn technology. Designed in accordance with the latest trends, it is characterised by unique aesthetics and elegance.

cleanON
TECHNOLOGIA
BEZKOLNIERZOWA
cleanON
NO RIM TECHNOLOGY

OSZCZĘDNE
SPŁUKIWANIE
ECONOMICAL
FLUSHING

WYJĄTKOWA BIEL
CERSANIT WHITE
THE UNIQUE
CERSANIT WHITE

10
YEAR
WARRANTY

10 LAT GWARANCJI
NA CERAMIKĘ
10-YEAR WARRANTY
ON CERAMICS

79

SETY STELAŻOWO-CERAMICZNE
CONCEALED SYSTEM SETS

SET B21 AQUA 52 PNEU S QF;

- miska zawieszana CREA OWALNA CleanOn z ukrytym montażem;
- deska CREA OWALNA SLIM duroplastowa, wolnoopadająca z funkcją łatwego wypinania;
- przycisk ACCENTO CIRCLE szkło białe

SET B21 AQUA 52 PNEU S QF;

- CREA OVAL wall hung bowl CleanOn with hidden fixation;
- CREA OVAL SLIM toilet seat, duroplast, soft-close, one button easy-off;
- ACCENTO CIRCLE flush button, white glass

Kod produktu | Product code

S701-313



SET B22 AQUA 52 PNEU S QF;

- miska zawieszana CREA OWALNA CleanOn z ukrytym montażem;
- deska CREA OWALNA SLIM duroplastowa, wolnoopadająca z funkcją łatwego wypinania;
- przycisk ACCENTO CIRCLE szkło czarne

SET B22 AQUA 52 PNEU S QF;

- CREA OVAL wall hung bowl CleanOn with hidden fixation;
- CREA OVAL SLIM toilet seat, duroplast, soft-close, one button easy-off;
- ACCENTO CIRCLE flush button, black glass

Kod produktu | Product code

S701-314



SET B23 AQUA 52 PNEU S QF;

- miska zawieszana CREA OWALNA CleanOn z ukrytym montażem;
- deska CREA OWALNA SLIM duroplastowa, wolnoopadająca z funkcją łatwego wypinania;
- przycisk ACCENTO CIRCLE chrom błyszcząca

SET B23 AQUA 52 PNEU S QF;

- CREA OVAL wall hung bowl CleanOn with hidden fixation;
- CREA OVAL SLIM toilet seat, duroplast, soft-close, one button easy-off;
- ACCENTO CIRCLE flush button, chrome gloss

Kod produktu | Product code

S701-315



PNEUMATYCZNE URUCHAMIANIE SPŁUKIWANIA

PNEUMATIC ACTIVATION OF THE FLUSH BUTTON



KOSZYCZEK FRESH SYSTEM NA TABLETKI WC

WC TABLET BASKET - FRESH SYSTEM

SYSTEM MOCOWANIA DO ŚCIANY QUICK FIX

QUICK FIX WALL MOUNTING BRACKETS

10 LAT GWARANCJI NA WSZYSTKIE ELEMENTY STELAŻA

10-YEAR WARRANTY FOR ALL ELEMENTS OF THE CONCEALED SYSTEM



HAMULEC W STOPIE
BREAK IN THE FOOT



SETY STELAŻOWO-CERAMICZNE CONCEALED SYSTEM SETS

SET B24 AQUA 52 PNEU S QF;

- miska zawieszana CREA PROSTOKĄTNA CleanOn z ukrytym montażem;
- deska CREA PROSTOKĄTNA SLIM, duroplastowa, wolnoopadająca z funkcją łatwego wypinania jednym przyciskiem;
- przycisk ACCENTO SQUARE szkło białe

SET B24 AQUA 52PNEU S QF;

- CREA RECTANGULAR wall hung bowl CleanOn with hidden fixation;
- CREA RECTANGULAR SLIM toilet seat, duroplast, soft-close, one button easy-off;
- ACCENTO CIRCLE flush button, white glass

Kod produktu | Product code

S701-316



SET B25 AQUA 52 PNEU S QF;

- miska zawieszana CREA PROSTOKĄTNA CleanOn z ukrytym montażem;
- deska CREA PROSTOKĄTNA SLIM, duroplastowa, wolnoopadająca z funkcją łatwego wypinania jednym przyciskiem;
- przycisk ACCENTO SQUARE szkło czarne

SET B25 AQUA 52PNEU S QF;

- CREA RECTANGULAR wall hung bowl CleanOn with hidden fixation;
- CREA RECTANGULAR SLIM toilet seat, duroplast, soft-close, one button easy-off;
- ACCENTO CIRCLE flush button, black glass

Kod produktu | Product code

S701-317



SET B26 AQUA 52 PNEU S QF,

- miska zawieszana CREA PROSTOKĄTNA CleanOn z ukrytym montażem;
- deska CREA PROSTOKĄTNA SLIM, duroplastowa, wolnoopadająca z funkcją łatwego wypinania jednym przyciskiem;
- przycisk ACCENTO SQUARE chrom błyszczący

SET B26 AQUA 52PNEU S QF,

- CREA RECTANGULAR wall hung bowl CleanOn with hidden fixation;
- CREA RECTANGULAR SLIM toilet seat, duroplast, soft-close, one button easy-off;
- ACCENTO CIRCLE flush button, chrome gloss

Kod produktu | Product code

S701-318



SETY STELAŻOWO-CERAMICZNE
CONCEALED SYSTEM SETS

SET B352 AQUA 22 MECH;

- miska zawieszana CREA OWALNA CleanOn z ukrytym montażem;
- deska CREA OWALNA SLIM duroplastowa, wolnoopadająca z funkcją łatwego wypinania jednym przyciskiem;
- przycisk MOVI czarny matowy

SET B352 AQUA 22 MECH;

- CREA OVAL wall hung bowl CleanOn with hidden fixation;
- CREA OVAL SLIM toilet seat, duroplast, soft-close, one button easy-off;
- MOVI flush button, black matt

Kod produktu | Product code

S701-485



SET B287 AQUA 22 MECH;

- miska zawieszana CREA OWALNA CleanOn z ukrytym montażem;
- deska CREA OWALNA SLIM duroplastowa, wolnoopadająca z funkcją łatwego wypinania jednym przyciskiem;
- przycisk MOVI chrom błyszczący

SET B352 AQUA 22 MECH;

- CREA OVAL wall hung bowl CleanOn with hidden fixation;
- CREA OVAL SLIM toilet seat, duroplast, soft-close, one button easy-off;
- MOVI flush button, flush button, chrome gloss

Kod produktu | Product code

S701-451



MECHANICZNE URUCHAMIANIE SPŁUKIWANIA

MECHANICAL ACTIVATION OF THE FLUSH BUTTON



KOSZYCZEK FRESH SYSTEM NA TABLETKI WC

WC TABLET BASKET - FRESH SYSTEM

10 LAT GWARANCJI NA WSZYSTKIE ELEMENTY STELAŻA

10-YEAR WARRANTY FOR ALL ELEMENTS OF THE CONCEALED SYSTEM



HAMULEC W STOPIE
BREAK IN THE FOOT

SETY STELAŻOWO-CERAMICZNE CONCEALED SYSTEM SETS

SET B362 AQUA 22 MECH;

- miska zawieszana CREA PROSTOKĄTNA CleanOn z ukrytym montażem;
- deska CREA PROSTOKĄTNA SLIM, duroplastowa, wolnoopadająca z funkcją łatwego wypinania jednym przyciskiem;
- przycisk PRESTO czarny matowy

SET B362 AQUA 22 MECH;

- CREA RECTANGULAR wall hung bowl CleanOn with hidden fixation;
- CREA RECTANGULAR SLIM toilet seat, duroplast, soft-close, one button easy-off;
- PRESTO flush button, black matt

Kod produktu | Product code

S701-495



SET B288 AQUA 22 MECH;

- miska zawieszana CREA PROSTOKĄTNA CleanOn z ukrytym montażem;
- deska CREA PROSTOKĄTNA SLIM, duroplastowa, wolnoopadająca z funkcją łatwego wypinania jednym przyciskiem;
- przycisk PRESTO chrom błyszczący

SET B362 AQUA 22 MECH;

- CREA RECTANGULAR wall hung bowl CleanOn with hidden fixation;
- CREA RECTANGULAR SLIM toilet seat, duroplast, soft-close, one button easy-off;
- PRESTO flush button, chrome gloss

Kod produktu | Product code

S701-452



ARMATURA BATHROOM FITTINGS



06



Olbrzymi wybór modeli, trzy kolory oraz cienka linia przejawiająca się w smukłych wylewkach oraz cienkich deszczownicach, a dodatkowo zaawansowane technologie - to wszystko cechuje armaturę CREA, której można zaufać.

A huge selection of models, three colours, a thin line manifested in slender spouts and thin rain showers, as well as advanced technologies - all these are characteristics of CREA fittings that you can trust.

Design godny zaufania
Design to be trusted



FASCYNACJA DESIGNEM TO TYLKO POCZĄTEK

Smukłe wylewki baterii nawiązują do wy-sublimowanej delikatności całego konceptu CREA. Dostępne w designerskich wariantach kolorystycznych (chrom, czarny mat oraz nikiel szczotkowany) umożliwiają dopasowanie wybranych modeli do charakteru aranżowanego wnętrza. Szeroka oferta zawiera baterie umywalkowe, bidetowe, wannowe, wannowo-natryskowe, prysznicowe, podtynkowe, wolnostojące i nabladowe oraz zestawy prysznicowe z deszczownicą. W parze z modnym designem idą najnowsze rozwiązania technologiczne, których celem jest zwiększenie komfortu użytkowania, troska o środowisko oraz bezproblemowość w utrzymaniu porządku.

FASCINATION WITH DESIGN IS JUST THE BEGINNING

The slender faucet spouts refer to the sublime delicacy of the whole CREA concept. Available in designer colours (chrome, black matte and nickel brushed) allow you to match selected models to the character of an arranged interior. The wide offer includes washbasin, bidet, bath, bath-shower, concealed, free-standing, deck-mounted bathroom fittings and shower sets with rain shower. The latest technological solutions go hand in hand with fashionable design, which purpose is to increase the comfort of use, care for the environment and trouble-free keeping order.

CREA

ZDECYDOWANY DESIGN W WYDANIU SLIM

Deszczownice typu SLIM wykonane są przy użyciu innowacyjnej technologii laserowej. Umożliwia ona precyzyjne łączenie i przycinanie stali szlachetnej nawet do bardzo cienkich, kształtów grubości 0,2 cm. To sprawia, że deszczownice charakteryzują się niezwykle lekkością i elegancją, a przy tym są solidne oraz trwałe. Odporność na uszkodzenia mechaniczne i estetyczny wygląd zapewniają dodatkowo chromowanie Cersanit Super Shine. Dodatkowo, produkty SLIM nie ulegają korozji oraz są niezwykle proste w czyszczeniu i konserwacji.



A DISTINCTIVELY SLIM DESIGN

The SLIM rain showers are made using innovative laser technology. It enables precise joining and trimming of stainless steel even to very thin, 0.2 cm thick shapes. This results in the rain showers being characterised by extraordinary lightness and elegance, and at the same time being solid and durable. Resistance to mechanical damage and aesthetic appearance is additionally provided by the Cersanit Super Shine chrome plating. Moreover, the SLIM products do not corrode and are extremely easy to clean and maintain.

OSZCZĘDZAJ WODĘ W STYLU EcoFriendly!

Perlator Cersanit Water Save to oszczędne i ekologiczne rozwiązanie w armaturze CREA, które sprawdzi się idealnie w każdej nowoczesnej łazience. Napowietrza on strumień wody, przez co zwiększa jego objętość i ogranicza wypływ wody do 6 l/min. To pozwala uzyskać mocny, silny strumień bez maksymalnego odkręcania kranu oraz oszczędność 3l wody na każdą minutę korzystania z umywalki bądź pryszni- ca. A to daje całkowite jej zużycie niższe o około 40%-60%.

SAVE WATER IN THE EcoFriendly STYLE!

Cersanit Water Save Aerator is an ecological as well as an economical solution, which is ideal for every modern bathroom. It aerates the water stream, which increases its volume and limits the water outflow to 6 l/min. This allows you to get a strong, powerful stream without opening the tap to the maximum and saves 3l of water per minute of use from a washbasin or shower. And this gives its total consumption lower by about 40% - 60%.



EcoFriendly 



BOKS PODTYNKOWY – KOMPAKTOWY I DYSKRETNY

Instalacja systemu podtynkowego pozwala na większą dowolność i swobodę podczas kreowania projektów nowoczesnych łazienek. To rozwiązanie, które pomaga zaoszczędzić miejsce na małej przestrzeni oraz dodatkowo sprzyja utrzymaniu czystości. Osad z kamienia nie gromadzi się w trudnodostępnych zakamarkach czy drobnych szczelinach. Baterie podtynkowe są także łatwe w montażu boks podtynkowy może być montowany pod powierzchnią w dowolny sposób, a ich naprawa i konserwacja jest bezproblemowa.

THE CONCEALED BOX – COMPACT AND DISCREET

Installation of the concealed system allows for more freedom and flexibility when creating designs for modern bathrooms. It is a solution that helps you save space in a small area, which further promotes cleanliness. The limescale does not build up in hard-to-reach nooks and crannies or in small crevices. Concealed faucets are also easy to install, the concealed box can be mounted under the surface in any way, and their repair and maintenance is provided hassle-free.

NOWE OBLICZE CZYSTOŚCI Z PERLATOREM EasyCLEAN

W bateriach umywalkowych CREA zastosowano EasyCLEAN Perlator o silikonowym, odpornym na osad z kamienia wykończeniu, przez co czyszczenie elementu jest wyjątkowo proste. Dodatkowo pozwala on uzyskać równomiernie płynący, miękki i przyjemny w dotyku strumień wody.

A NEW FACE OF CLEANLINESS WITH THE EasyCLEAN AERATOR

CREA washbasin faucets are equipped with the EasyCLEAN Aerator with silicone finish, which is resistant to limescale, so that cleaning of the element is extremely easy. In addition, the aerator allows to obtain an evenly flowing, soft and pleasant stream of water.



EasyCLEAN 

**Bateria umywalkowa sztorcowa
CREA chrom**

CREA deck-mounted
washbasin faucet chrome

Kod produktu | Product code

S951-328



Szer. × gł. × wys. | Width × depth × height

4,5 × 17,25 × 14,35 cm

**Bateria umywalkowa sztorcowa wysoka
CREA chrom**

CREA high deck-mounted
washbasin faucet chrome

Kod produktu | Product code

S951-329



Szer. × gł. × wys. | Width × depth × height

4,5 × 20,9 × 27,4 cm

**Bateria umywalkowa podtynkowa
CREA chrom, z boksem**

CREA concealed washbasin faucet
chrome, with a box

Kod produktu | Product code

S951-330



Szer. × gł. × wys. | Width × depth × height

22 × 25,9 × 10 cm

**Bateria bidetowa sztorcowa
CREA chrom**

CREA deck-mounted bidet faucet
chrome

Kod produktu | Product code

S951-315



Szer. × gł. × wys. | Width × depth × height

4,5 × 12,9 × 14,7 cm

Wężyki Eco EPDM

Wężyki przyłączeniowe wykonane z atestowanego certyfikatem WRAS materiału Eco EPDM nie emitują do przepływającej przez nie wody szkodliwych substancji. W przeciwieństwie do klasycznych materiałów przyłączeniowych Eco EPDM jest wolny od toksycznych pierwiastków i metali ciężkich. Tym samym wężyk nie zmienia smaku i zapachu wody oraz nie pogarsza jej właściwości. Ponadto cechuje go wysoka elastyczność, odporność i trwałość, która gwarantuje, że wężyk będzie dobrze sprawował się przez długie lata, bez konieczności jego wymiany.

Eco EPDM hoses

Connecting hoses are internally lined with the WRAS-approved Eco EPDM material, thanks to which they do not emit harmful substances into the water flowing through them. In contrast to conventional connection materials, Eco EPDM is free from toxic elements and heavy metals. Thus, the hose does not change the taste or smell of the water and does not impair its properties. In addition, it is characterised by high flexibility, resistance and durability, which ensures that the hose will perform well for many years without the need to replace it.



Bateria ścienna wannowo-natryskowa CREA chrom

CREA wall mounted bath-shower faucet
chrome

Kod produktu | Product code

S951-304



Szer. × gł. × wys. | Width × depth × height

21,5 × 22,7 × 12,2 cm

Bateria ścienna natryskowa CREA chrom

CREA wall mounted shower faucet
chrome

Kod produktu | Product code

S951-319



Szer. × gł. × wys. | Width × depth × height

19 × 12,4 × 10,5 cm

Bateria wannowo-natryskowa wolnostojąca CREA chrom z boksem

CREA freestanding bath-shower faucet
chrome, with a box

Kod produktu | Product code

S951-306



Szer. × gł. × wys. | Width × depth × height

18 × 33,6 × 102 cm

Zestaw natryskowy, uchwyt punktowy CREA chrom

CREA shower set
point holder, chrome

Kod produktu | Product code

S951-398



SET B257 zestaw podtynkowy CREA chrom, z boksem, z baterią wannowo-natryskową

SET B257 CREA concealed set chrome,
with a box, with a bath-shower faucet

Kod produktu | Product code

S952-008



Bateria wannowo-natryskowa podtynkowa CREA chrom, z boksem

CREA concealed bath-shower faucet
chrome, with a box

Kod produktu | Product code

S951-305



Szer. × gł. × wys. | Width × depth × height

11 × 13,5 × 21,75 cm

ARMATURA
ARMATURE

**Bateria umywalkowa sztorcowa
CREA czarna**

CREA deck-mounted
washbasin faucet black

Kod produktu | Product code

S951-331



Szer. x gł. x wys. | Width x depth x height

4,5 x 17,25 x 14,35 cm

**Bateria umywalkowa podtynkowa
CREA czarna, z boksem**

CREA concealed washbasin faucet
black, with a box

Kod produktu | Product code

S951-333



Szer. x gł. x wys. | Width x depth x height

22 x 25,9 x 10 cm

**Bateria umywalkowa sztorcowa wysoka
CREA czarna**

CREA high deck-mounted
washbasin faucet black

Kod produktu | Product code

S951-332



Szer. x gł. x wys. | Width x depth x height

4,5 x 20,9 x 27,4 cm

**Bateria bidetowa sztorcowa
CREA czarna**

CREA deck-mounted bidet faucet
black

Kod produktu | Product code

S951-316



Szer. x gł. x wys. | Width x depth x height

4,5 x 12,9 x 14,7 cm



Bateria ścienna wannowo-natryskowa CREA czarna

CREA wall mounted bath-shower faucet black

Kod produktu | Product code

S951-307



Szer. × gł. × wys. | Width × depth × height

21,5 × 22,7 × 12,2 cm

Bateria natryskowa ścienna CREA czarna

CREA wall mounted shower faucet black

Kod produktu | Product code

S951-321



Szer. × gł. × wys. | Width × depth × height

19 × 12,4 × 10,5 cm

Bateria wannowo-natryskowa wolnostojąca CREA czarna z boksem

CREA freestanding bath-shower faucet black, with a box

Kod produktu | Product code

S951-308



Szer. × gł. × wys. | Width × depth × height

18 × 33,6 × 102 cm

Zestaw natryskowy, uchwyt punktowy CREA czarny

CREA shower set point holder, black

Kod produktu | Product code

S951-399



SET B258 zestaw podtynkowy CREA czarny, z boksem, z baterią wannowo-natryskową

SET B258 CREA concealed set black, with a box, with a bath-shower faucet

Kod produktu | Product code

S952-009



Bateria wannowo-natryskowa podtynkowa CREA czarna, z boksem

CREA concealed bath-shower faucet black, with a box

Kod produktu | Product code

S951-322



Szer. × gł. × wys. | Width × depth × height

11 × 13,5 × 21,75 cm

**Bateria umywalkowa sztorcowa
CREA nikiel**

CREA deck-mounted
washbasin faucet nickel

Kod produktu | Product code

S951-334



Szer. × gł. × wys. | Width × depth × height

4,5 × 17,25 × 14,35 cm

**Bateria umywalkowa sztorcowa wysoka
CREA nikiel**

CREA high deck-mounted
washbasin faucet nickel

Kod produktu | Product code

S951-335



Szer. × gł. × wys. | Width × depth × height

4,5 × 20,9 × 27,4 cm

**Metalowy korek KLIK-KLAK
G 1 1/4 cala chrom**

CLICK-CLACK metal plug
G 1 1/4 inch chrome

Kod produktu | Product code

S951-125



Szer. × gł. × wys. | Width × depth × height

6,6 × - × 8,2-9,2 cm

**Metalowy korek KLIK-KLAK
G 1 1/4 cala czarny**

CLICK-CLACK metal plug
G 1 1/4 inch black

Kod produktu | Product code

S951-279



Szer. × gł. × wys. | Width × depth × height

6,6 × - × 8,2-9,2 cm

**Bateria bidetowa sztorcowa
CREA nikiel**

CREA deck-mounted bidet faucet
nickel

Kod produktu | Product code

S951-317



Szer. × gł. × wys. | Width × depth × height

4,5 × 12,9 × 14,7 cm

**Metalowy korek KLIK-KLAK
G 1 1/4 cala nikiel**

CLICK-CLACK metal plug
G 1 1/4 inch nickel

Kod produktu | Product code

S951-281



Szer. × gł. × wys. | Width × depth × height

6,6 × - × 8,2-9,2 cm

ARMATURA
ARMATURE

**Bateria ścienna wannowo-natryskowa CREA
nikiel**

CREA wall mounted bath-shower faucet nickel

Kod produktu | Product code

S951-309



Szer. × gł. × wys. | Width × depth × height

21,5 × 22,7 × 12,2 cm

**Bateria natryskowa ścienna
CREA nikiel**

CREA wall mounted shower faucet nickel

Kod produktu | Product code

S951-324



Szer. × gł. × wys. | Width × depth × height

19 × 12,4 × 10,5 cm

**Zestaw natryskowy, uchwyt punktowy CREA
nikiel**

CREA shower set, fixed grip nickel

Kod produktu | Product code

S951-401



NIEZAWODNA
CERAMICZNA
GŁOWICA
RELIABLE
CERAMIC
HEAD



PERLATOR
CERSANIT
AIR



2 LATA GWARANCJI
NA WSZYSTKIE
ELEMENTY
2-YEAR WARRANTY
ON OTHER ELEMENTS

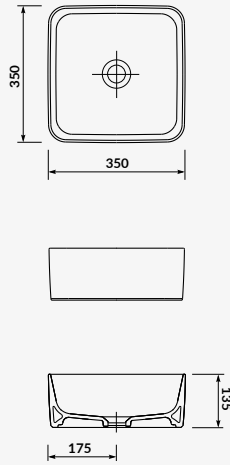


5 LAT
GWARANCJI
NA GŁOWICĘ
5-YEAR
WARRANTY
ON HEAD

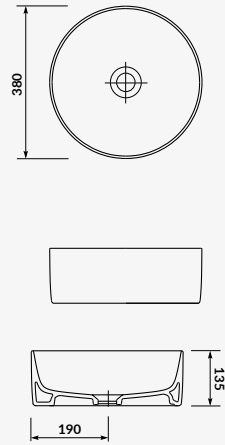


12 LAT
GWARANCJI
NA KORPUS
12-YEAR
WARRANTY
ON BODY

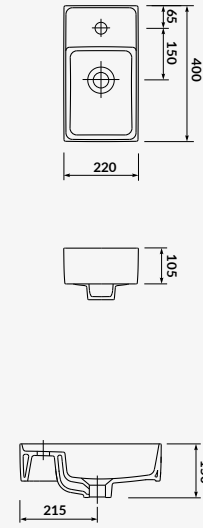
K114-007
Umywalka nablatowa CREA 35
CREA 38 countertop washbasin square



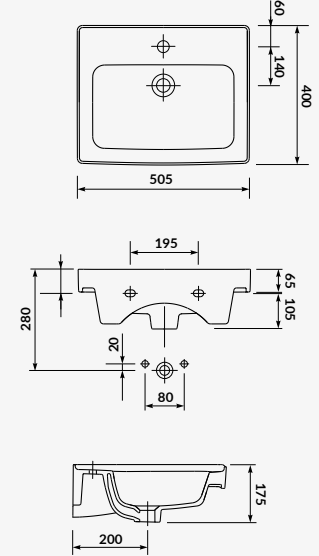
K114-020
Umywalka nablatowa CREA 40
CREA 38 countertop washbasin round



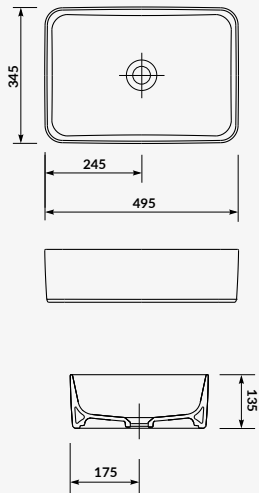
K114-004
Umywalka meblowa CREA 40
CREA 40 furniture washbasin



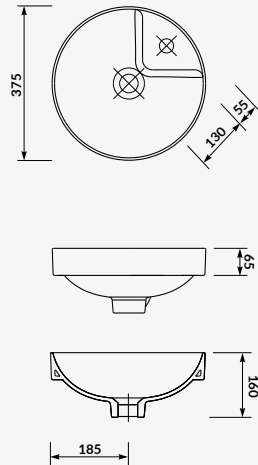
K114-005
Umywalka meblowa CREA 50
CREA 50 furniture washbasin



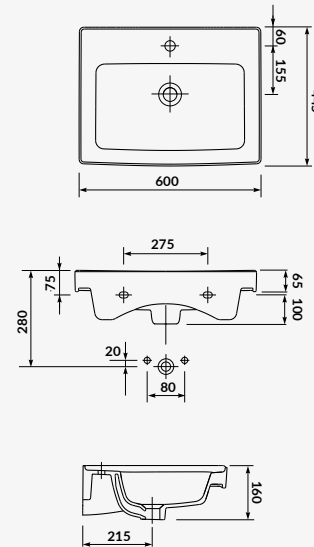
K114-001
Umywalka nablatowa CREA 50
CREA 50 countertop washbasin rectangular



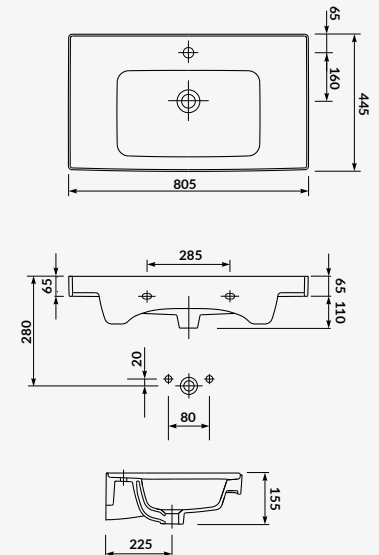
K114-002
Umywalka wpuszczana w blat CREA 38
CREA 38 let in countertop washbasin round



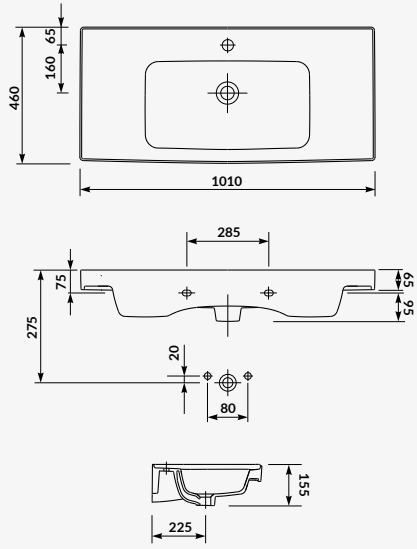
K114-006
Umywalka meblowa CREA 60
CREA 60 furniture washbasin



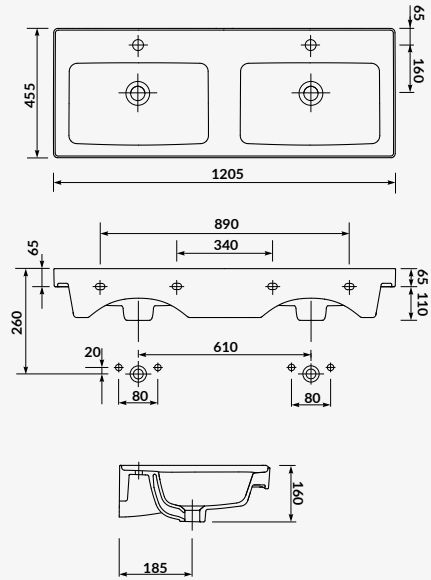
K114-017
Umywalka meblowa CREA 80
CREA 80 furniture washbasin



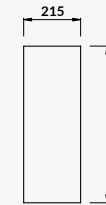
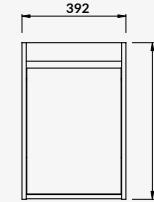
K114-018
Umywalka meblowa CREA 100
CREA 100 furniture washbasin



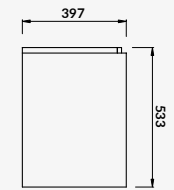
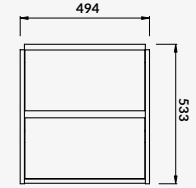
K673-006
Umywalka meblowa CREA 120
CREA 120 furniture washbasin



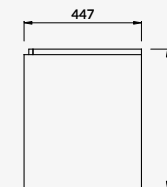
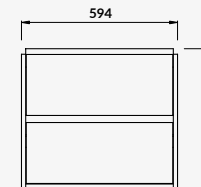
S924-001, S924-014, S924-013
Szafka podumywalkowa CREA 40
CREA 40 washbasin cabinet



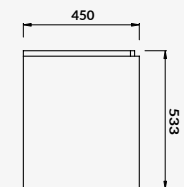
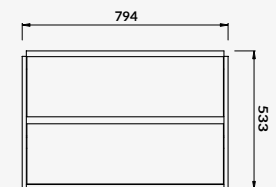
S924-002, S924-015, S924-007
Szafka podumywalkowa CREA 50
CREA 50 washbasin cabinet



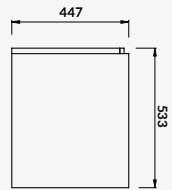
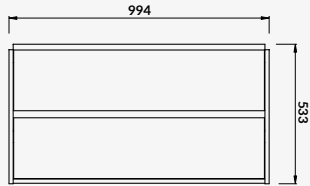
S924-003, S924-016, S924-008
Szafka podumywalkowa CREA 60
CREA 60 washbasin cabinet



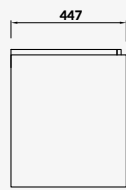
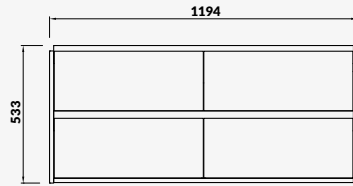
S924-004, S924-017, S924-009
Szafka podumywalkowa CREA 80
CREA 80 washbasin cabinet



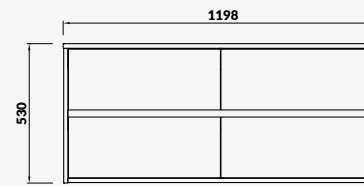
S924-021, S924-019, S924-011
Szafka podumywalkowa CREA 100
CREA 100 washbasin cabinet



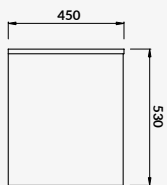
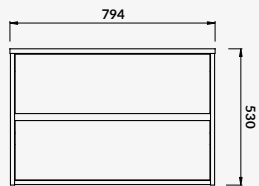
S931-001, S931-005, S931-003
Szafka podumywalkowa CREA 120
CREA 120 washbasin cabinet



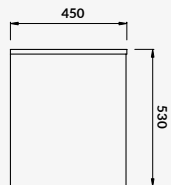
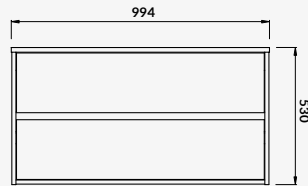
S931-002, S931-006, S931-004
Szafka z blatem CREA 120
CREA 120 cabinet with countertop



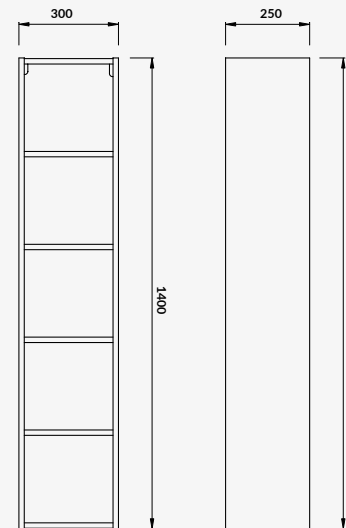
S924-005, S924-018, S924-010
Szafka z blatem CREA 80
CREA 80 cabinet with countertop



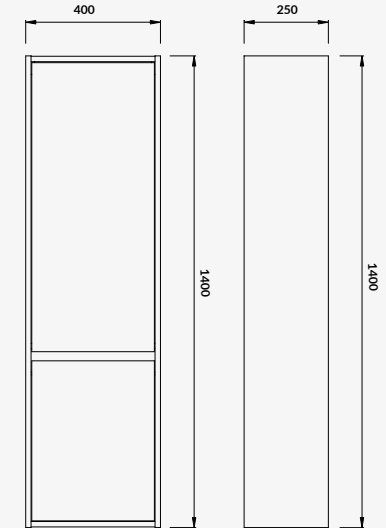
S924-006, S924-020, S924-012
Szafka z blatem CREA 100
CREA 100 cabinet with countertop



S924-023
Słupek otwarty CREA 40/25
CREA open pillar 40/25

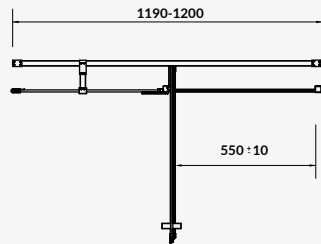
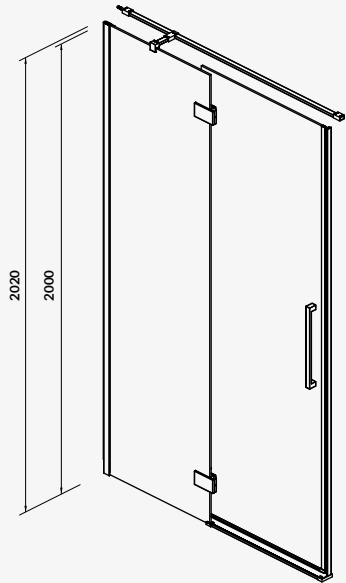


S924-022, S924-025, S924-024
Słupek CREA 40/25
CREA pillar 40/25



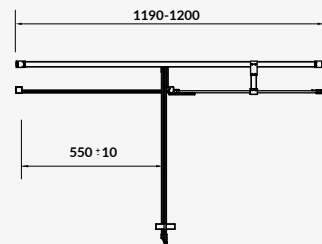
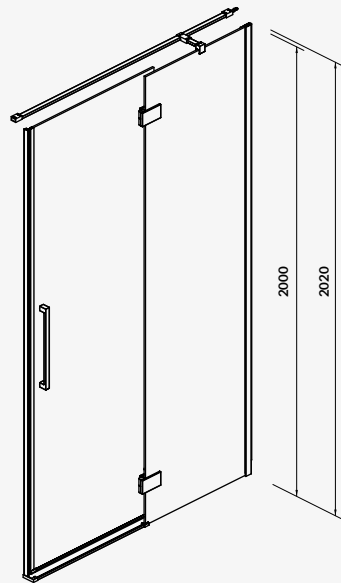
S159-003

Drzwi kabiny na zawiasach CREA 120×200 lewe
CREA 120 × 200 shower enclosure door
with hinges - left



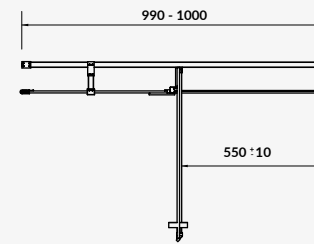
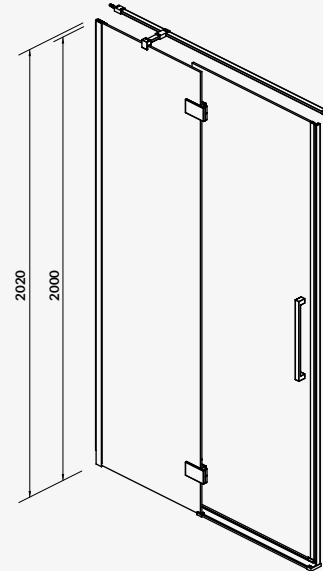
S159-004

Drzwi kabiny na zawiasach CREA 120×200 prawe
CREA 120 × 200 shower enclosure door
with hinges - right



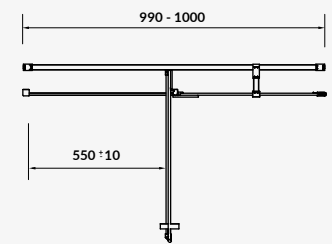
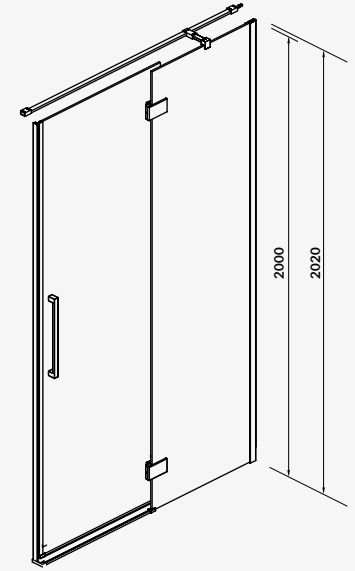
S159-001

Drzwi kabiny na zawiasach CREA 100×200 lewe
CREA 100 × 200 shower enclosure door
with hinges - left



S159-002

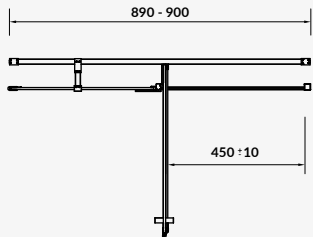
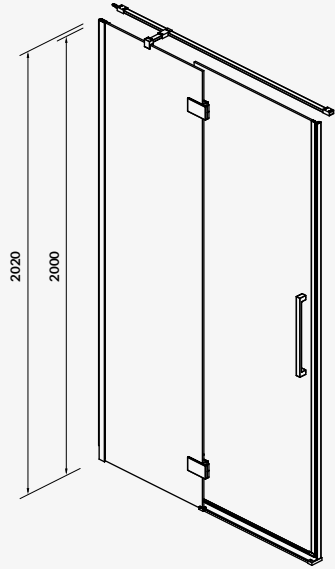
Drzwi kabiny na zawiasach CREA 100×200 prawe
CREA 100 × 200 shower enclosure door
with hinges - right



S159-005

**Drzwi kabiny na zawiasach CREA
90×200 lewe**

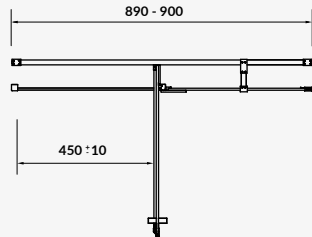
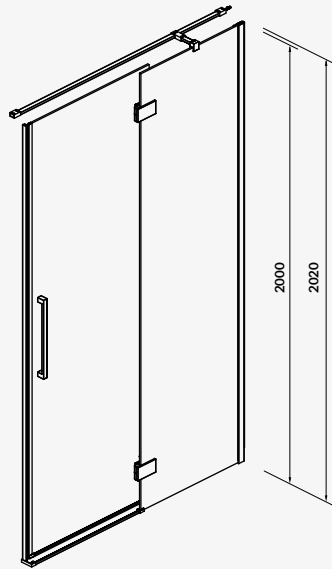
CREA CREA 90 × 200 shower enclosure door
with hinges - left



S159-006

**Drzwi kabiny na zawiasach CREA
90×200 prawe**

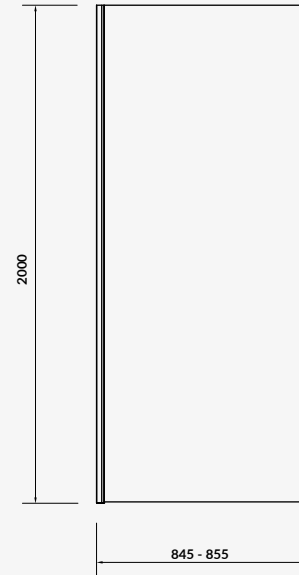
90 × 200 shower enclosure door
with hinges - right



S159-010

**Ścianka kabiny na zawiasach CREA
90 × 200**

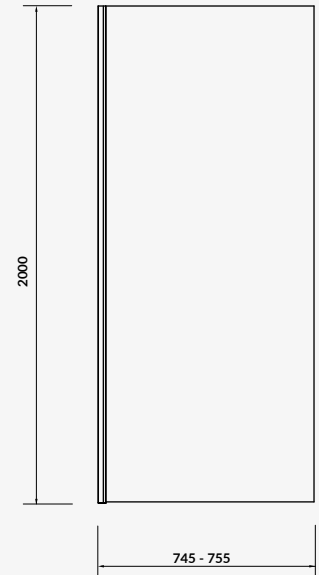
CREA 90 × 200 hinge shower
enclosure wall



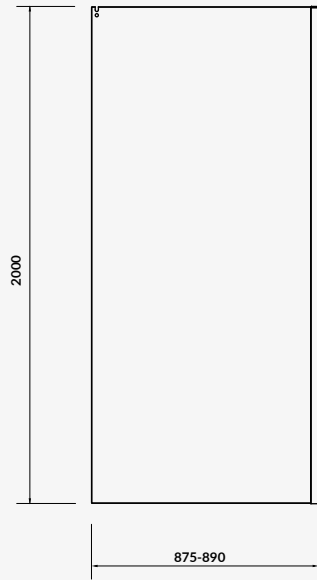
S159-009

**Ścianka kabiny na zawiasach CREA
80×200**

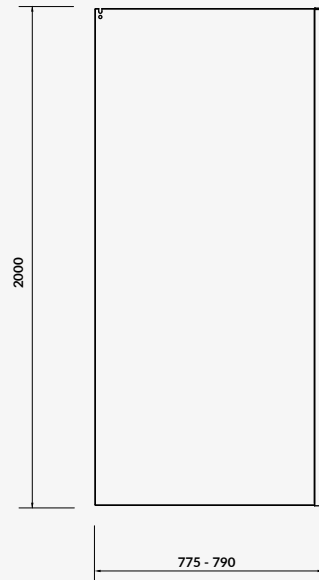
CREA 80 × 200 hinge shower
enclosure wall



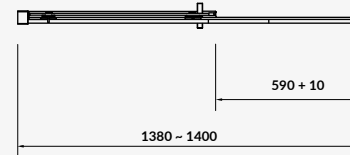
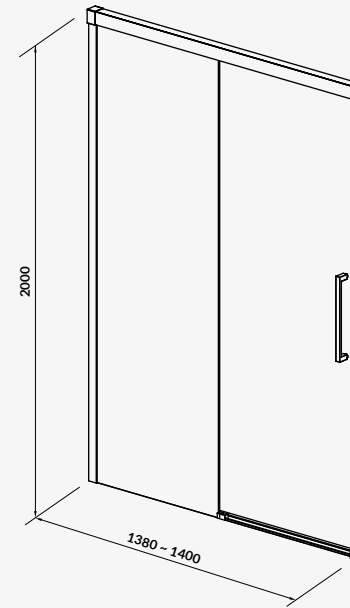
S900-2614
Ścianka kabiny przesuwnej CREA
90×200
CREA wall shower enclosure 90 × 200



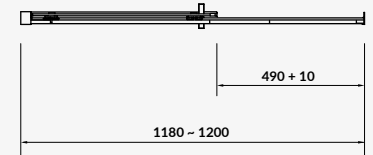
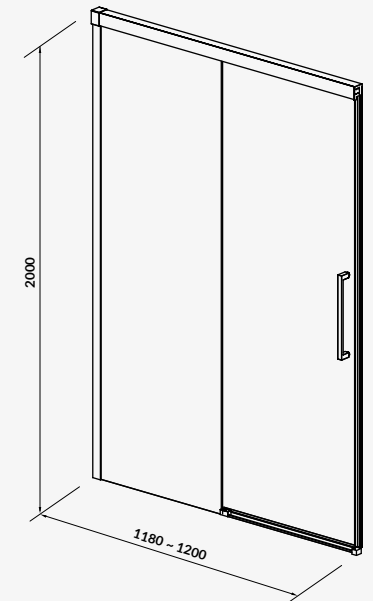
S900-2613
Ścianka kabiny przesuwnej CREA
80×200
CREA wall shower enclosure 80 × 200



S159-008
Drzwi kabiny przesuwnej CREA
140×200
CREA 140 × 200 shower enclosure
sliding door

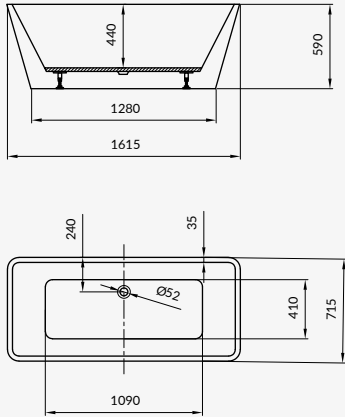


S159-007
Drzwi kabiny przesuwnej CREA
120×200
CREA 120 × 200 shower enclosure
sliding door



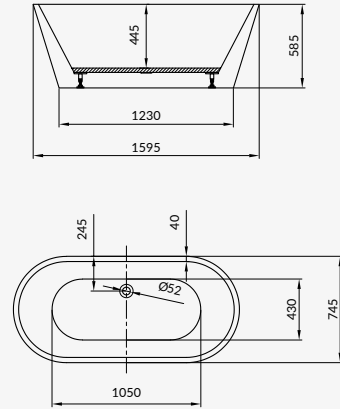
S301-299

Wanna wolnostojąca prostokątna CREA 162×72
CREA 162 × 72 bathtub freestanding rectangular



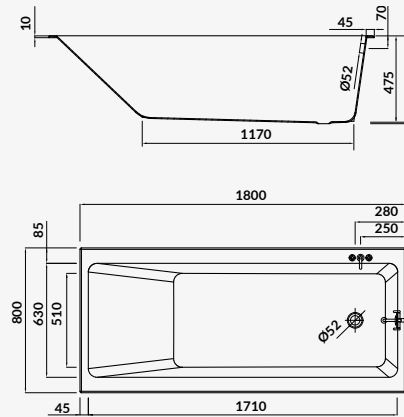
S301-300

Wanna wolnostojąca owalna CREA 160×75
CREA 160 × 75 bathtub freestanding oval



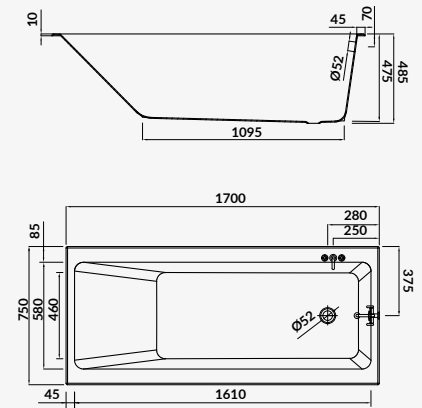
S301-227

Wanna prostokątna CREA 180 × 80
CREA 180 × 80 bathtub rectangular



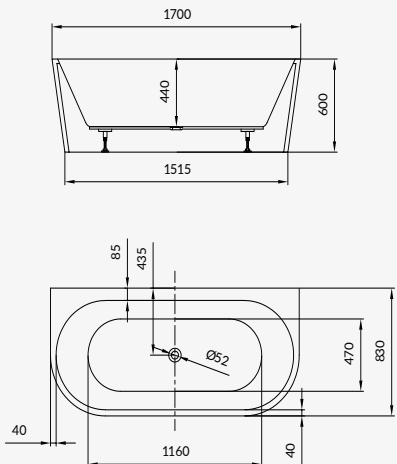
S301-226

Wanna prostokątna CREA 170 × 75
CREA 170 × 75 bathtub rectangular



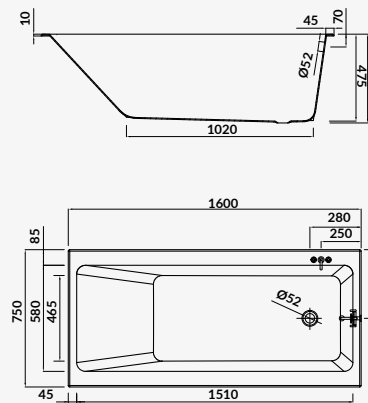
S301-301

Wanna wolnostojąca przyścienna CREA 170×83
CREA 170 × 83 bathtub freestanding back-to-wall



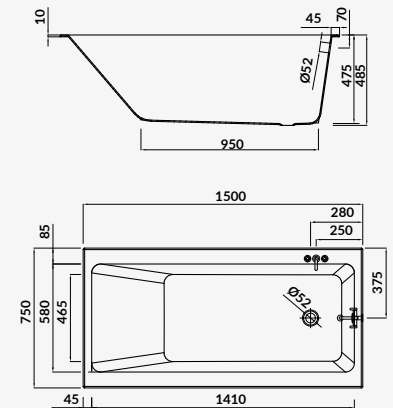
S301-225

Wanna prostokątna CREA 160 × 75
CREA 160 × 75 bathtub rectangular



S301-233

Wanna prostokątna CREA 150 × 75
CREA 150 × 75 bathtub rectangular

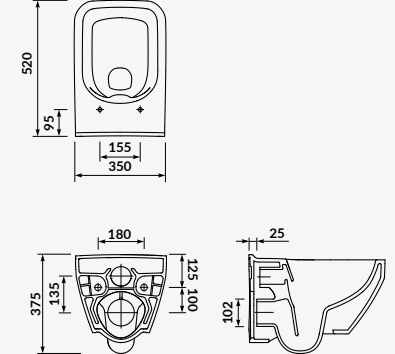
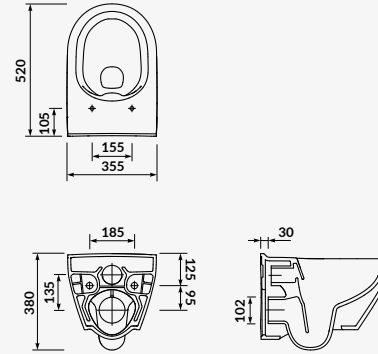
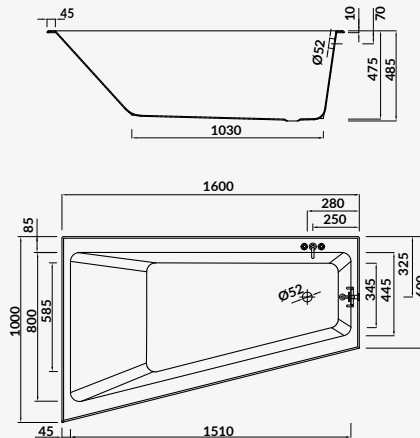
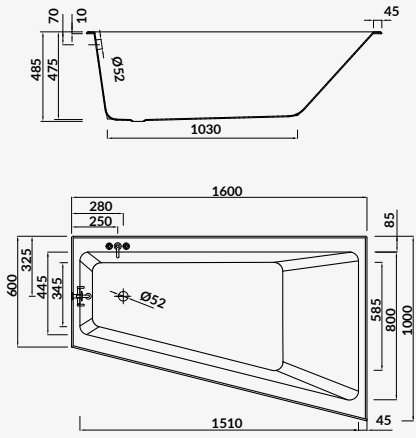


S301-230
Wanna asymetryczna
CREA 160×100 prawa
CREA 160 × 100 bathtub
asymmetric right

S301-232
Wanna asymetryczna
CREA 160×100 lewa
CREA 160 × 100 bathtub
asymmetric left

K114-015
Miska zawieszana CREA OWALNA CleanOn
CREA OVAL wall hung bowl CleanOn

K114-016
Miska zawieszana CREA PROSTOKĄTNA CleanOn
CREA RECTANGULAR wall hung bowl CleanOn

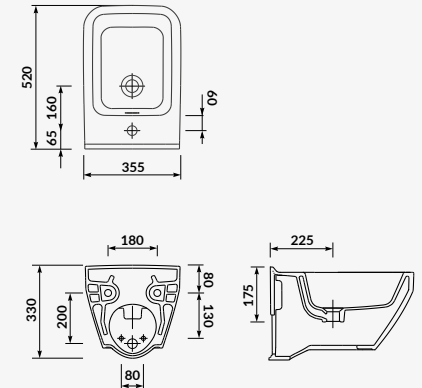
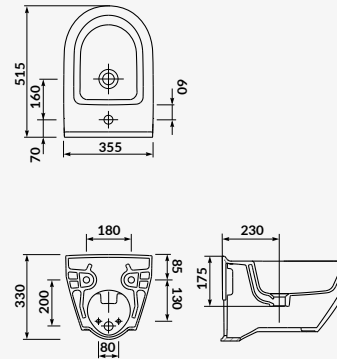
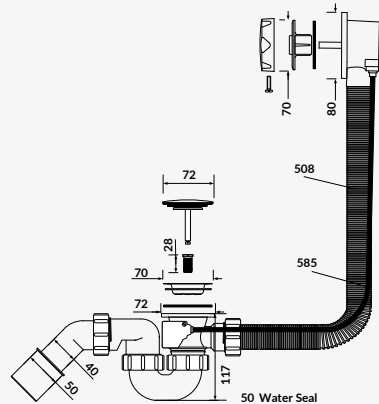
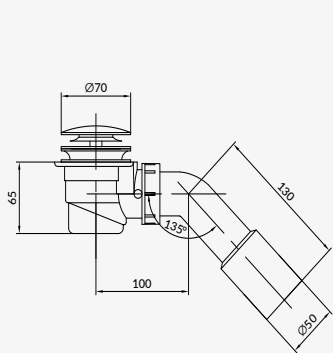


S904-008, S904-009, S904-010
Syfon wannowy KLIK-KLAK
czarny/złoty/chrom
Siphon for bathtub CLICK-CLACK
black/gold/chrome

S904-004
Syfon wannowy automatyczny
Bathtub siphon automatic

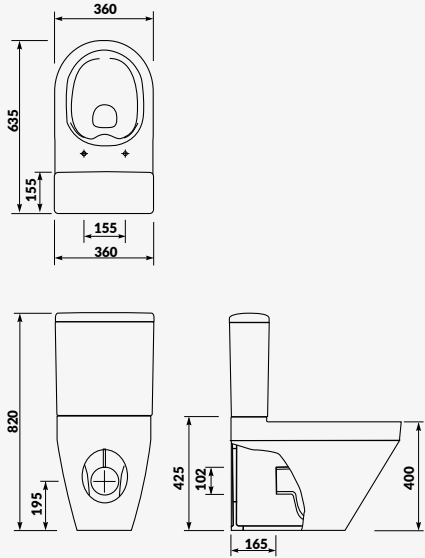
K114-009
Bidet zawieszany CREA OWALNY
CREA OVAL wall hung bidet

K114-010
Bidet zawieszany CREA PROSTOKĄTNY
CREA rectangular wall hung bidet



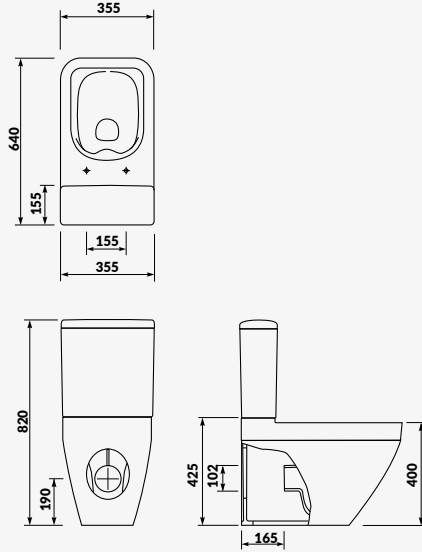
K114-011

Miska kompaktowa full-back to wall
CREA OWALNA CleanOn 010/020
CREA OVAL full-back-to-wall WC compact bowl
CleanOn 010/020



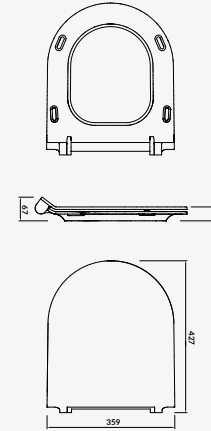
K114-012

Miska kompaktowa full-back-to-wall
CREA PROSTOKĄTNA CleanOn 010/020
CREA RECTANGULAR WC compact bowl full-back-to-wall
CleanOn 010/020 rectangular



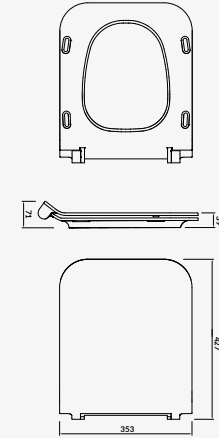
K98-0177

Deska toaletowa CREA OWALNA SLIM
CREA OVAL SLIM toilet seat



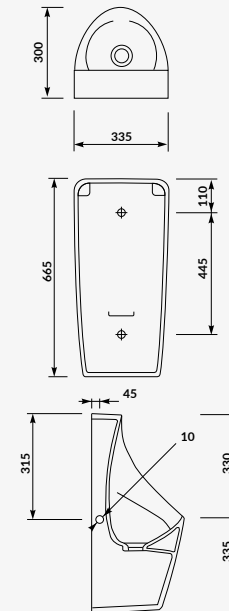
K98-0178

Deska toaletowa CREA PROSTOKĄTNA SLIM
CREA RECTANGULAR SLIM toilet seat



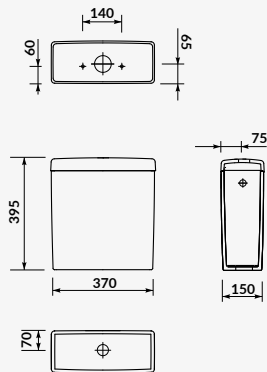
S701-357

SET B144 pisuar CREA CleanOn z korkiem ceramicznym
SET B144 CREA urinal CleanOn with ceramic plug



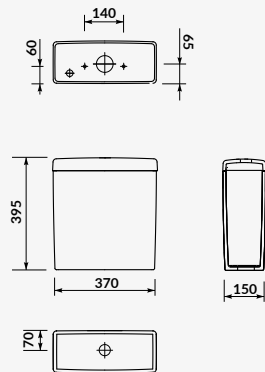
K673-004

Zbiornik full-back-to-wall CREA 010 3/5
CREA full-back-to-wall tank 010 3/5

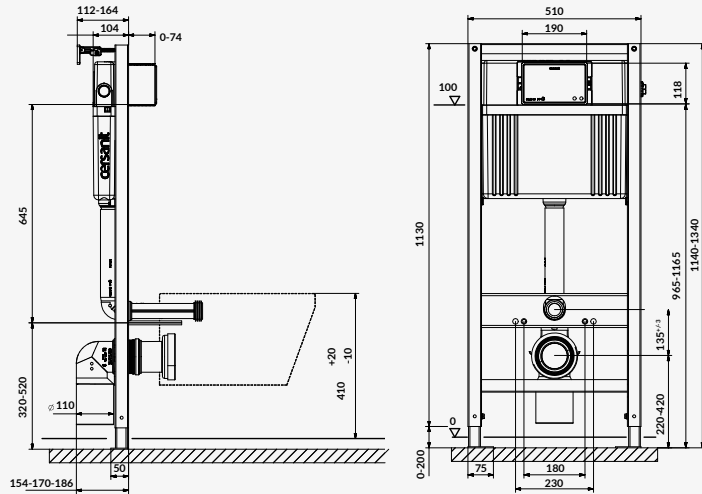


K673-0058

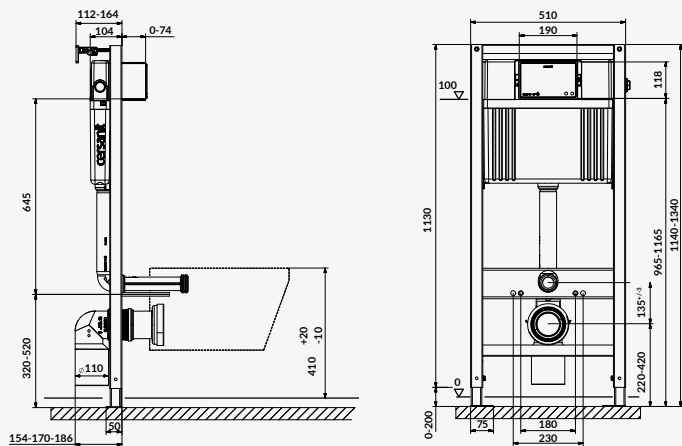
Zbiornik full-back-to-wall CREA 011 3/5
CREA full-back-to-wall tank 011 3/5



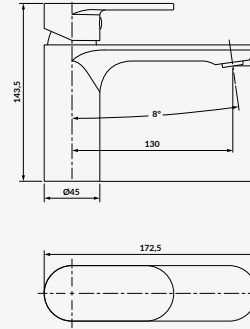
S97-050
Stelaż podtynkowy AQUA 72 PNEU S QF
AQUA 72 PNEU S QF concealed cistern frame



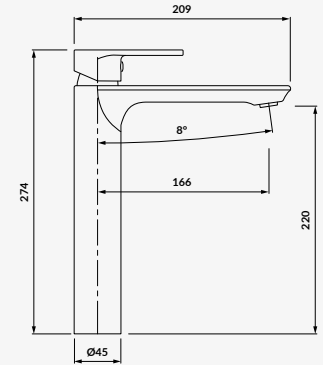
S97-062
Stelaż podtynkowy AQUA 52 PNEU S QF
AQUA 52 PNEU S QF concealed cistern frame



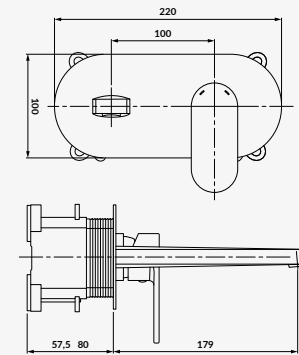
S951-328, S951-331, S951-334
Bateria umywalkowa sztorcowa CREA
CREA deck-mounted washbasin faucet



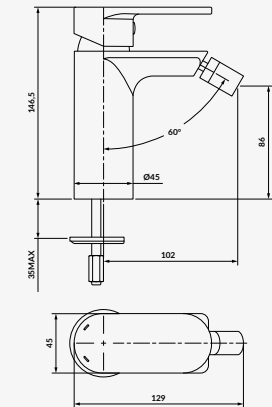
S951-329, S951-332, S951-335
Bateria umywalkowa sztorcowa wysoka CREA
CREA high deck-mounted washbasin faucet



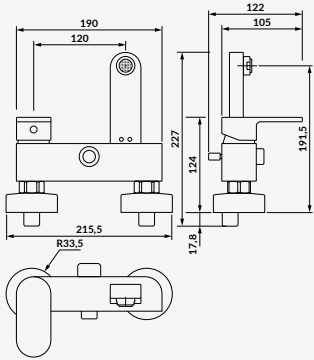
S951-330, S951-333
Bateria umywalkowa podtynkowa CREA, z boksem
CREA concealed washbasin faucet, with a box



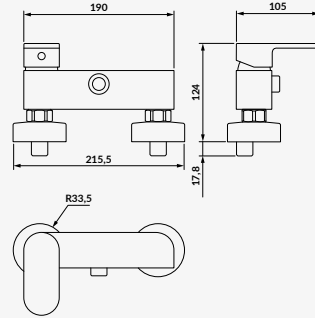
S951-315, S951-316, S951-317
Bateria bidetowa sztorcowa CREA
CREA deck-mounted bidet faucet



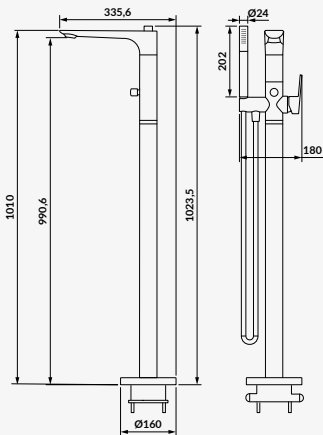
S951-304, S951-307, S951-309
Bateria ścienna wannowo-natryskowa CREA
CREA wall mounted bath-shower faucet



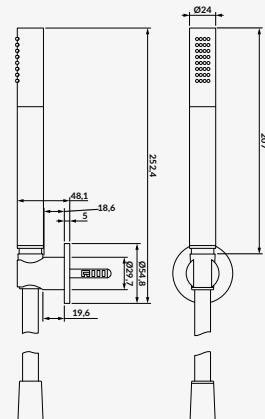
S951-319, S951-321, S951-324
Bateria ścienna natryskowa CREA
CREA wall mounted shower faucet



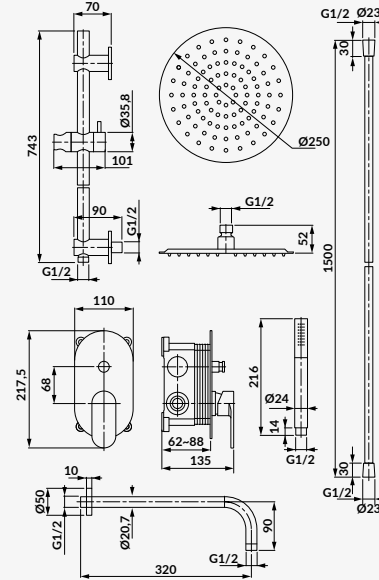
S951-306, S951-308
Bateria wannowo-natryskowa wolnostojąca CREA, z boksem
CREA freestanding bath-shower faucet, with a box



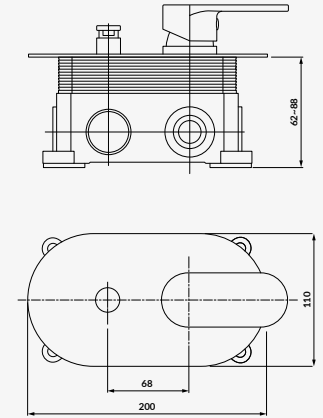
S951-398, S951-399, S951-401
Zestaw natryskowy, uchwyt punktowy CREA
CREA shower set point holder



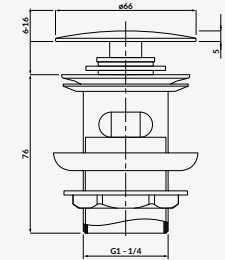
S952-008, S952-009
SET B257, B258 zestaw podtynkowy CREA, z boksem, z baterią wannowo-natryskową
SET B257, B258 CREA concealed set, with a box, with a bath-shower faucet



S951-305, S951-322
Bateria wannowo-natryskowa podtynkowa CREA, z boksem
CREA concealed bath-shower faucet with a box



S951-125, S951-279, S951-281
Metalowy korek KLIK-KLAK G 1 1/4 cala
CLICK-CLACK metal plug G 1 1/4 inch



Katalog jest materiałem poglądowym. Producent zastrzega sobie prawo zmian w ofercie przedstawionej w katalogu. Ze względu na stosowaną technikę druku rzeczywisty wygląd produktów może różnić się od produktów prezentowanych na zdjęciach.

This catalogue is demonstrative material. Manufacturer reserves the right to introduce changes in offer presented in the catalogue. Owing to the printing technique the real appearance of products may be slightly different than the products presented in the pictures.



BĄDŹ Z NAMI
JOIN US



www.cersanit.com.pl
www.cersanit.com

